
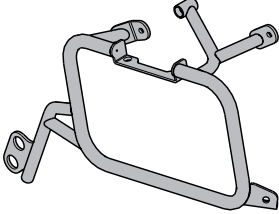
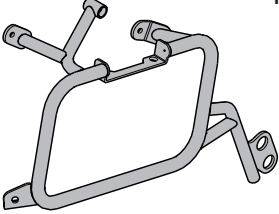
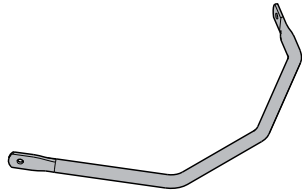
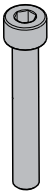
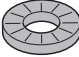
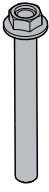
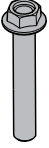

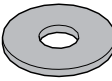
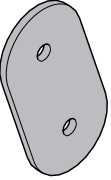
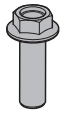
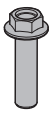

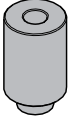
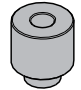



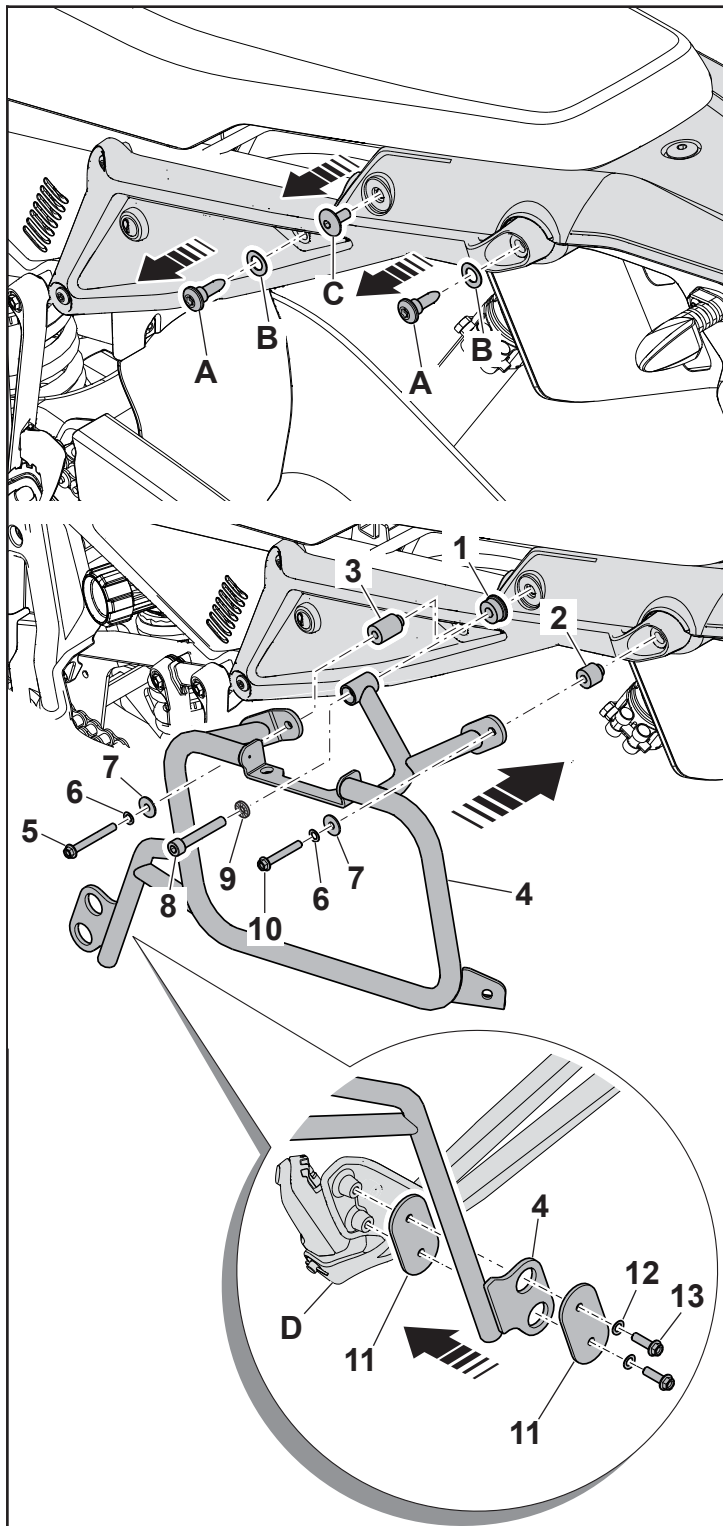
**WARNING**

- GB**  Thank you for having chosen Piaggio original accessories to install on your vehicle. It is extremely important that the accessories be installed correctly, so read and thoroughly understand this instruction sheet before you attempt to install your Piaggio genuine accessory.
-  Improper installation of accessories can severely compromise the safety of your vehicle. Improper installation can lead to a loss of stability or wheel lock up, with subsequent serious accident and injury or even death. Go to an official Piaggio dealer, who will perform a correct installation using the appropriate equipment.
-  For all accessories related to the transport of loads it is necessary to carefully follow the instructions on correct mounting and correct fitting/fastening of the load to avoid decreased manoeuvrability of the vehicle, with consequent falls or serious accidents, including fatal.
-  Carbon fiber components, when broken, are extremely sharp, and can cause deep and serious cuts. Never attempt to repair a carbon fiber part. Never trim a carbon fiber part with any operation that uses sawing, grinding or sanding, as the fibers are toxic and extremely injurious to your health.
- I**  Grazie per aver scelto accessori originali Piaggio da installare sul Vostro veicolo. Prima di installare un accessorio originale Piaggio è necessario leggere attentamente le istruzioni riportate nelle pagine seguenti.
-  Un'installazione non corretta degli accessori può compromettere la sicurezza del veicolo, in quanto si può verificare la perdita di stabilità o un blocco ruote, che possono portare a gravi incidenti, anche fatali. Recatevi presso un rivenditore Ufficiale Piaggio, il quale Vi eseguirà una corretta installazione mediante l'attrezzatura appropriata.
-  Per tutti gli accessori relativi al trasporto di carichi è necessario seguire attentamente le istruzioni riportanti il corretto montaggio e il corretto alloggiamento/fissaggio del carico, in modo da evitare una minore manovrabilità del veicolo con conseguenti cadute o gravi incidenti, anche fatali.
-  I componenti in fibra di carbonio, quando si rompono, presentano parti estremamente taglienti che possono provocare tagli gravi e profondi. Non cercate di riparare un pezzo in fibra di carbonio, né di tagliarlo utilizzando seghe, mole o smerigliatrici perché le fibre sono tossiche ed estremamente pericolose per la salute.
- F**  Nous vous remercions d'avoir choisi des accessoires d'origine Piaggio à installer sur votre véhicule. Avant de monter un accessoire original Piaggio, lire très attentivement les notices des suivantes pages.
-  Une mauvaise installation des accessoires peut compromettre la sécurité du véhicule : une perte de stabilité ou un blocage des roues peuvent entraîner de graves accidents, voire un accident fatal. Rendez-vous chez un revendeur officiel Piaggio, qui effectuera une installation correcte en utilisant l'outillage approprié.
-  Pour tous les accessoires relatifs au transport de charges, il faut suivre attentivement les instructions indiquant le bon montage et le bon emplacement ou la bonne fixation de la charge, de façon à ne pas réduire la manœuvrabilité du véhicule avec, par conséquent, des chutes ou de graves accidents, voire mortels.
-  Si les composants en fibre de carbone se cassent, ils présentent des extrémités extrêmement coupantes qui peuvent causer des coupures graves et profondes. N'essayez jamais de réparer une pièce en fibre de carbone, ni de la couper à l'aide d'une scie, d'une meule ou d'une ponceuse, car les fibres sont toxiques et extrêmement dangereuses pour la santé.
- D**  Danke, dass Sie sich dafür entschieden haben, Originalersatzteile von Piaggio an Ihrem Fahrzeug zu installieren. Vor der Montage eines Originalzubehörs von Piaggio ist es erforderlich, dass Sie die Anleitung der folgenden Seiten aufmerksam durchlesen.
-  Eine nicht korrekte Installation des Zubehörs kann die Sicherheit des Fahrzeugs gefährden, denn dadurch könnte die Stabilität verloren gehen oder die Räder könnten blockiert werden – dies könnte zu schweren, auch lebensgefährlichen Unfällen führen. Gehen Sie zu einem offiziellen Piaggio-Händler, der eine korrekte Installation mit den entsprechenden Geräten durchführen wird.
-  Für alle Zubehörteile, die dem Transport von Lasten dienen, müssen die Anweisungen für die korrekte Montage und die korrekte Anbringung/Verankerung der Last sorgfältig befolgt werden, um eine Beeinträchtigung der Manövrierbarkeit des Fahrzeugs und daraus folgende Stürze oder schwere bzw. tödliche Unfälle zu vermeiden.
-  Wenn Teile aus Kohlenstofffaser zerbrechen, entstehen scharfe Flächen, die tiefe Schnitte verursachen können. Versuchen Sie nicht, Teile aus Kohlenstofffaser zu reparieren oder mit Sägen, Schleifmaschinen oder Schmirgelmaschinen zu bearbeiten, denn die Fasern sind giftig und extrem gesundheitsgefährdend.
- E**  Gracias por haber escogido accesorios originales Piaggio para instalar en su vehículo. Antes de montar un accesorio original Piaggio, es necesario leer atentamente las instrucciones de las páginas siguientes.
-  La instalación incorrecta de los accesorios puede afectar la seguridad del vehículo, puesto que se puede presentar una pérdida de estabilidad o el bloqueo de las ruedas, lo cual puede causar accidentes inclusive graves o hasta fatales. Acuda a un revendedor Oficial Piaggio, quien le asegurará una correcta instalación con el equipamiento adecuado.
-  Para todos los accesorios relacionados con el transporte de cargas, es necesario respetar atentamente las instrucciones sobre el correcto montaje y colocación/fijación de la carga y evitar así que se reduzca la maniobrabilidad del vehículo con la consiguiente caída o graves accidentes incluso fatales.
-  Cuando se rompen, los componentes en fibra de carbono presentan partes extremadamente filudas que pueden causar cortaduras graves y profundas. No se debe tratar de reparar una pieza en fibra de carbono, y tampoco hay que cortarla utilizando serruchos, muelas o lijadoras, ya que las fibras son tóxicas y extremadamente peligrosas para la salud.
- GR**  Σας ευχαριστούμε που επιλέξατε για το όχημά σας γνήσια αξεσουάρ Piaggio. Πριν την τοποθέτηση ενός αυθεντικού αξεσουάρ Piaggio, διαβάστε πολύ προσεκτικά τις οδηγίες των ακόλουθων σελίδων.
-  Μια κακή εγκατάσταση των αξεσουάρ μπορεί να θέσει σε κίνδυνο την ασφάλεια του οχήματος: μια απώλεια ευστάθειας ή μια εμπλοκή των τροχών μπορεί να επιφέρει σοβαρά ατυχήματα, ακόμη και θανατηφόρο ατύχημα. Μεταβείτε σε έναν Επίσημο μεταπωλητή Piaggio, ο οποίος θα διενεργήσει τη σωστή εγκατάσταση μέσω του κατάλληλου εξοπλισμού.
-  Για όλα τα αξεσουάρ σχετικά με τη μεταφορά φορτίων, πρέπει να ακολουθήσετε προσεκτικά τις οδηγίες οι οποίες υποδεικνύουν τη σωστή διαδικασία συναρμολόγησης και τη σωστή τοποθέτηση/στερέωση του φορτίου, προκειμένου να αποφύγετε τη μείωση της δυνατότητας ελέγχου του οχήματος με αποτέλεσμα πτώσεις ή σοβαρά ατυχήματα, ακόμη και θανατηφόρα.
-  Εάν τα συστατικά από ίνες άνθρακα σπάσουν, παρουσιάζουν εξαιρετικά αιχμηρά άκρα, που μπορεί να προκαλέσουν σοβαρές και βαθιές τομές. Μην προσπαθείτε ποτέ να επισκευάσετε ένα εξάρτημα από ίνες άνθρακα, ούτε να το κόψετε με τη βοήθεια ενός πριονιού, ενός τροχού ή ενός λειαντήρα, διότι οι ίνες είναι τοξικές και εξαιρετικά επικίνδυνες για την υγεία.

**GB** BAG HOLDER KIT ASSEMBLY INSTRUCTIONS FOR APRILIA TUAREG 660  
**I** ISTRUZIONI DI MONTAGGIO KIT PORTABORSE PER APRILIA TUAREG 660  
**F** INSTRUCTIONS DE MONTAGE DU KIT PORTE-SACS POUR APRILIA TUAREG 660  
**D** MONTAGEANLEITUNG TASCHENHALTER-KIT FÜR APRILIA TUAREG 660  
**E** INSTRUCCIONES DE MONTAJE DEL KIT PORTAMALETAS PARA APRILIA TUONO 660  
**GR** ΟΔΗΓΙΕΣ ΣΥΝΑΡΜΟΛΟΓΗΣΗΣ ΚΙΤ ΒΑΣΕΩΝ ΓΙΑ ΒΑΛΙΤΣΕΣ ΓΙΑ APRILIA TUAREG 660

- GB** ⚠ Make sure that the engine and the thermal parts of the bike are cold before carrying out the following instructions.
- ⚠ Put the motorcycle on the service rear centre stand (available in the workshop) and on a flat and robust ground.
- ⚠ Carry out the various operations carefully so as not to damage any part of the bike.
- ⚠ Please contact an Official Aprilia Dealer for the assembly of the kit.
- ⚠ The screws that secure the various parts of the vehicle may be tightened with threadlock. Pay the utmost attention and care when unscrewing these screws.
- I** ⚠ Assicurarsi che il motore e le parti termiche della moto siano fredde prima di effettuare le seguenti istruzioni.
- ⚠ Posizionare la moto sul cavalletto centrale posteriore di servizio (in dotazione all'officina) su di un terreno piano e solido.
- ⚠ Eseguire le varie operazioni con cura in modo da non danneggiare le varie parti della moto.
- ⚠ Per il montaggio del kit rivolgersi ad un Concessionario Ufficiale Aprilia.
- ⚠ Le viti che fissano le varie parti del veicolo possono riportare un serraggio con frenafili. Prestare la massima attenzione e cura in fase di svitamento di queste viti.
- F** ⚠ S'assurer que le moteur et les parties thermiques de la moto sont froides avant de procéder à cette opération.
- ⚠ Placer la moto sur la béquille de service centrale arrière (fournie à l'atelier) sur un sol plat et solide.
- ⚠ Procéder aux différentes opérations avec précaution pour ne pas endommager les différentes parties du moto.
- ⚠ Pour le montage du kit, s'adresser à un concessionnaire officiel Aprilia.
- ⚠ Les vis qui fixent les différentes parties du véhicules peuvent avoir un serrage avec du frein-filet. Faire très attention lors du dévissage de ces vis.
- D** ⚠ Vor der Ausführung nachstehender Anleitungen sicherstellen, dass der Motor und die Thermoteile des Motorrads kalt sind.
- ⚠ Das Motorrad auf dem hinteren Hauptständer (an die Werkstatt geliefert) auf ebenen und festen Untergrund stellen.
- ⚠ Zur Vermeidung von Beschädigungen an den diversen Teilen des Motorrads alle Tätigkeiten mit großer Sorgfalt ausführen.
- ⚠ Zur Montage des Kits, wenden Sie sich bitte an einen offiziellen Aprilia-Vertragshändler.
- ⚠ Die Schrauben, mit denen die verschiedenen Fahrzeugteile befestigt werden, könnten mit Schraubensicherung angezogen worden sein. Beim Lösen dieser Schrauben äußerst vorsichtig sein und sorgsam vorgehen.
- E** ⚠ Comprobar que el motor y los componentes térmicos de el scooter estén fríos antes de iniciar las operaciones descritas en estas instrucciones.
- ⚠ Colocar la motocicleta sobre el caballete central trasero de servicio (suministrado en el taller) en un terreno plano y sólido.
- ⚠ Realizar la secuencia de operaciones con cuidado para no dañar los componentes del scooter.
- ⚠ Para montar el kit, dirigirse a un Concesionario Oficial Aprilia.
- ⚠ Los tornillos que fijan las diversas partes del vehículo pueden ir apretados con fijador de roscas. Preste la máxima atención y cuidado cuando desenrosque estos tornillos.
- GR** ⚠ Βεβαιωθείτε ότι ο κινητήρας και τα θερμικά εξαρτήματα της μηχανής είναι κρύα πριν ακολουθήσετε τις παρακάτω οδηγίες.
- ⚠ Τοποθετήστε τη μοτοσυκλέτα στο κεντρικό πίσω καβαλέτο (παρέχεται στο συνεργείο) σε μια επίπεδη και σταθερή επιφάνεια.
- ⚠ Εκτελέστε προσεκτικά τις διάφορες εργασίες, ώστε να αποφευχθεί η πρόκληση ζημιάς στα διάφορα εξαρτήματα της μηχανής.
- ⚠ Για τη συναρμολόγηση του κιτ απευθυνθείτε σε μια Επίσημη Αντιπροσωπία Aprilia.
- ⚠ Στις βίδες που στερεώνουν τα διάφορα μέρη του οχήματος η σύσφιξη μπορεί να έχει γίνει με κόλλα σπειρώματος. Δώστε μεγάλη προσοχή και φροντίδα όταν ξεβιδώνετε αυτές τις βίδες.

 <p>N° 1</p>	 <p>N° 1</p>	 <p>N° 1</p>
 <p>N° 2</p>	 <p>N° 2</p>	 <p>N° 2</p>
 <p>N° 2</p>	 <p>N° 8</p>	 <p>N° 4</p>
 <p>N° 4</p>	 <p>N° 4</p>	 <p>N° 2</p>
 <p>N° 2</p>	 <p>N° 2</p>	 <p>N° 2</p>
 <p>N° 2</p>		



## GB BAG HOLDER ASSEMBLY

Remove the two TBEI screws **A**, the two bowed washers **B** and the TBEI screw **C**.

Place the short spacer **1**, the medium spacer **2** and the long spacer **3** in the positions indicated in the drawing.

Place the bag holder **4** on the spacers and fix it in a non-definitive way in the front part using the TEF screw M6x50 **5**, the bowed washer 6,4x11x0,5 **6** and the flat washer 6,4x18x1,4 **7**.

In the middle part using the SHC screw M8x50 **8** and the knurled washer **9**.

In the rear part using the TEF screw M6x40 **10**, the bowed washer 6,4x11x0,5 **6** and the flat washer 6,4x18x1,4 **7**.

Fix the bag holder **4** in a non-definitive way in the lower part to the passenger footboard **D** using the two fixing brackets **11**, the two bowed washers 6,4x11x0,5 **12** and the two TEF screws M6x20 **13** observing the sequence indicated in the drawing.

Repeat the operations on the opposite side of the vehicle.

Check that the kit is installed correctly and tighten the fasteners of the hardware definitively.

**⚠ Tightening torque**

**screws 8: 25 Nm**

**screws 5, 10, 13: 10 Nm**

## 1 MONTAGGIO PORTABORSE

Rimuovere le due viti TBEI **A**, le due rondelle curve **B** e la vite TBEI **C**.

Posizionare il distanziale corto **1**, il distanziale medio **2** e il distanziale lungo **3** nelle posizioni indicate a disegno.

Posizionare il portaborse **4** sui distanziali e fissarlo in modo non definitivo nella parte anteriore tramite la vite TEF M6x50 **5**, la rondella curva 6,4x11x0,5 **6** e la rondella piana 6,4x18x1,4 **7**.

Nella parte centrale tramite la vite TCEI M8x50 **8** e la rondella zigrinata **9**.

Nella parte posteriore tramite la vite TEF M6x40 **10**, la rondella curva 6,4x11x0,5 **6** e la rondella piana 6,4x18x1,4 **7**.

Fissare il portaborse **4** in modo non definitivo nella parte inferiore al supporto pedana passeggero **D** tramite le due staffette di fissaggio **11**, le due rondelle curve 6,4x11x0,5 **12** e le due viti TEF M6x20 **13** rispettando la sequenza indicata a disegno.

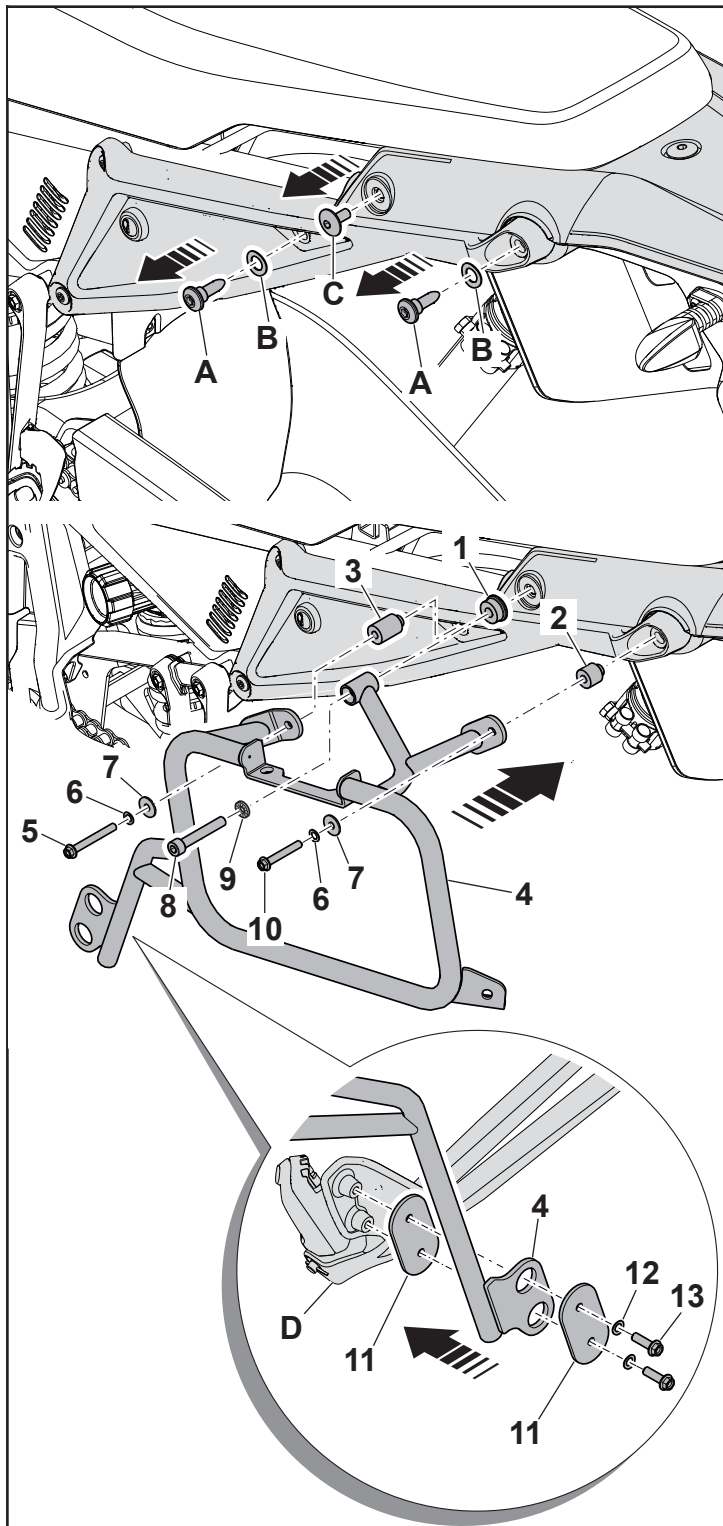
Ripetere le operazioni sul lato opposto del veicolo.

Verificare il corretto montaggio del kit, procedere con il fissaggio definitivo della minuteria.

**⚠ Coppia di serraggio**

**viti 8: 25 Nm**

**viti 5, 10, 13: 10 Nm**



## F MONTAGE DU PORTE-SACS

Retirer les deux vis TBHC **A**, les deux rondelles courbes **B** et la vis TBHC **C**.

Monter l'entretoise courte **1**, l'entretoise moyenne **2** et l'entretoise longue **3** dans les positions indiquées sur le dessin.

Monter le porte-sacs **4** sur les entretoises et le fixer de manière non définitive à l'avant à l'aide de la vis TEF M6x50 **5**, la rondelle courbe 6,4x11x0,5 **6** et la rondelle plate 6,4x18x1,4 **7**.

Dans la partie centrale à l'aide de la vis TCHC M8x50 **8** et la rondelle moletée **9**.

À l'arrière à l'aide de la vis TEF M6x40 **10**, la rondelle courbe 6,4x11x0,5 **6** et la rondelle plate 6,4x18x1,4 **7**.

Fixer le porte-sacs **4** de manière non définitive dans la partie inférieure au support de repose-pied passager **D** à l'aide des deux brides de fixation **11**, les deux rondelles courbes 6,4x11x0,5 **12** et les deux vis TEF M6x20 **13** en respectant la séquence indiquée sur le dessin.

Répéter ces opérations du côté opposé du véhicule.

Vérifier le bon montage du kit et fixer définitivement les pièces de fixation.

⚠ **Couple de serrage**      vis **8**: 25 Nm  
    vis **5, 10, 13**: 10 Nm

## D TASCHENHALTER-MONTAGE

Die zwei Schrauben TBEI **A**, die zwei bogenförmigen Unterlegscheiben **B** und die Schraube TBEI **C** entfernen.

Den kurzen Abstandhalter **1**, den mittleren Abstandhalter **2** und den langen Abstandhalter **3** in ihren Positionen positionieren, wie in der Zeichnung angegeben.

Den Taschenhalter **4** an den Abstandhaltern positionieren und nicht endgültig im vorderen Teil befestigen, dazu die Schraube TEF M6x50 **5**, die bogenförmige Unterlegscheibe 6,4x11x0,5 **6** und die flache Unterlegscheibe 6,4x18x1,4 **7** verwenden.

Im mittleren Teil mit der Schraube TCEI M8x50 **8** und der gerändelten Unterlegscheibe **9**.

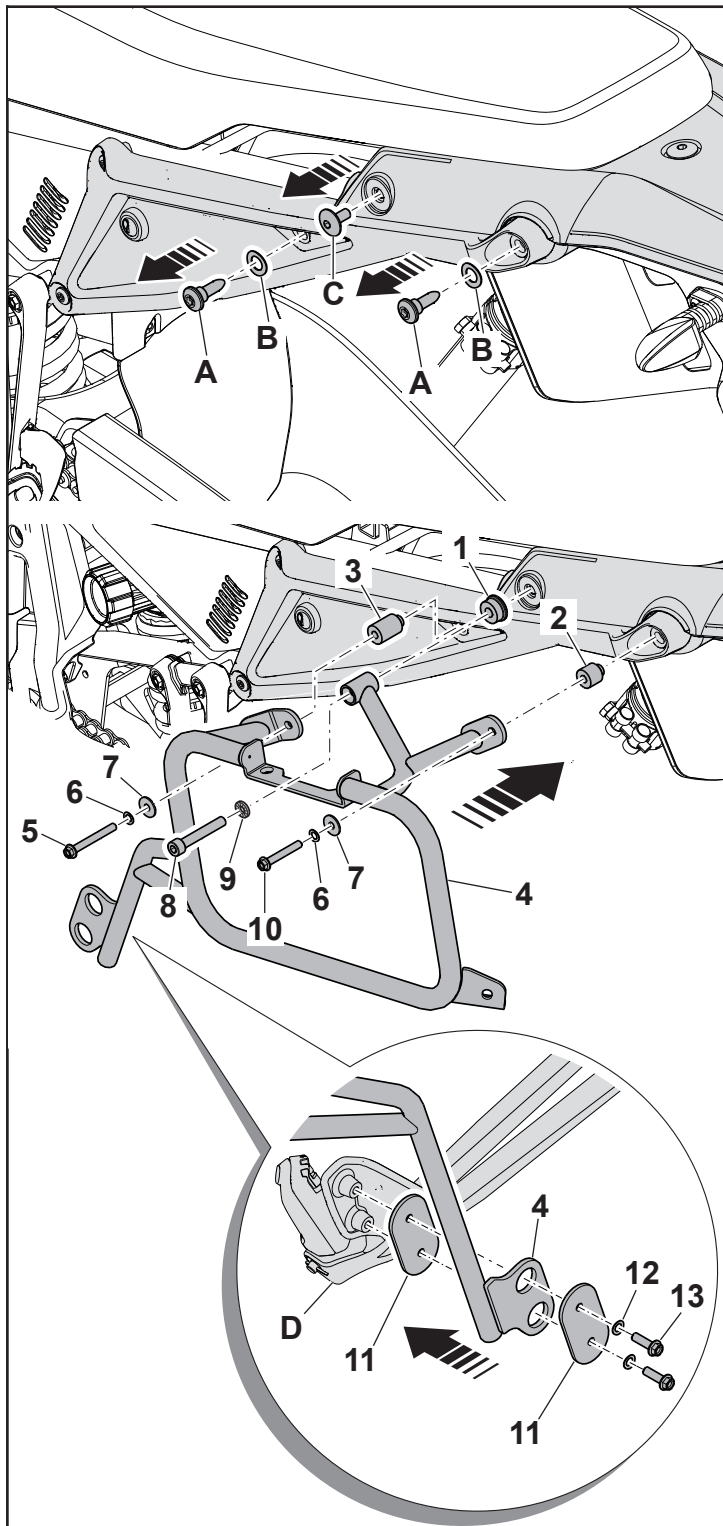
Im hinteren Teil befestigen, dazu die Schraube TEF M6x40 **10**, die bogenförmige Unterlegscheibe 6,4x11x0,5 **6** und die flache Unterlegscheibe 6,4x18x1,4 **7** verwenden.

Den Taschenhalter **4** nicht endgültig im unteren Teil am Beifahrer-Trittbrett **D** befestigen, dazu die beiden Befestigungsbügel **11**, die zwei bogenförmigen Unterlegscheiben 6,4x11x0,5 **12** und die zwei Schrauben TEF M6x20 **13** verwenden und die in der Zeichnung angegebene Reihenfolge beachten.

Die Arbeiten auf der gegenüberliegenden Fahrzeugseite wiederholen.

Die korrekte Montage des Kits prüfen und mit der endgültigen Befestigung des Anbausatzes fortfahren.

⚠ **Anzugsmoment**      schrauben **8**: 25 Nm  
    schrauben **5, 10, 13**: 10 Nm



## **E** MONTAJE PORTAMALETAS

Retirar los dos tornillos TBEI **A**, las dos arandelas curvas **B** y el tornillo TBEI **C**.

Colocar el distanciador corto **1**, el intermedio **2** y el largo **3** en las posiciones indicadas en la imagen.

Colocar el portamaletas **4** en los distanciadores y fijarlo provisoriamente, en la parte delantera, con el tornillo TEF M6x50 **5**, la arandela curva 6,4x11x0,5 **6** y la arandela plana 6,4x18x1,4 **7**.

En la parte central, con el tornillo Allen cab. cilíndrica M8x50 **8** y la arandela con reborde **9**.

En la parte trasera, con el tornillo TEF M6x40 **10**, la arandela curva 6,4x11x0,5 **6** y la arandela plana 6,4x18x1,4 **7**.

Fijar el portamaletas **4** provisoriamente en la parte inferior del soporte de la estribera del pasajero **D** con los dos estribos de fijación **11**, las dos arandelas curvas 6,4x11x0,5 **12** y los dos tornillos TEF M6x20 **13**, respetando la secuencia indicada en la imagen.

Repetir las mismas operaciones en el lado opuesto del vehículo. Comprobar que el kit esté correctamente montado y fijarlo de manera definitiva con los tornillos.

**⚠ Par de apriete**

**tornillos 8: 25 Nm**

**tornillos 5, 10, 13: 10 Nm**

## **GR** ΣΥΝΑΡΜΟΛΟΓΗΣΗ ΒΑΛΙΤΣΩΝ

Αφαιρέστε τις δύο βίδες TBEI **A**, τις δύο κυρτές ροδέλες **B** και τη βίδα TBEI **C**.

Τοποθετήστε τον κοντό αποστάτη **1**, τον μεσαίο αποστάτη **2** και τον μακρύ αποστάτη **3** στις θέσεις που υποδεικνύονται στο σχέδιο.

Τοποθετήστε τη βάση της βαλίτσας **4** στους αποστάτες και στερεώστε την προσωρινά στη μπροστινή πλευρά με τη βίδα TEF M6x50 **5**, την κυρτή ροδέλα 6,4x11x0,5 **6** και την επίπεδη ροδέλα 6,4x18x1,4 **7**.

Στην κεντρική πλευρά με τη βίδα TCEI M8x50 **8** και το γκρόβερ **9**.

Στην πίσω πλευρά με τη βίδα TEF M6x40 **10**, την κυρτή ροδέλα 6,4x11x0,5 **6** και την επίπεδη ροδέλα 6,4x18x1,4 **7**.

Στερεώστε τη βάση της βαλίτσας **4** οριστικά στην κάτω πλευρά της βάσης του μαρσιπέ συνεπιβάτη **D** με τα δύο λαμάκια στερέωσης **11**, τις δύο κυρτές ροδέλες 6,4x11x0,5 **12** και τις δύο βίδες TEF M6x20 **13** τηρώντας τη σειρά που υποδεικνύεται στο σχέδιο.

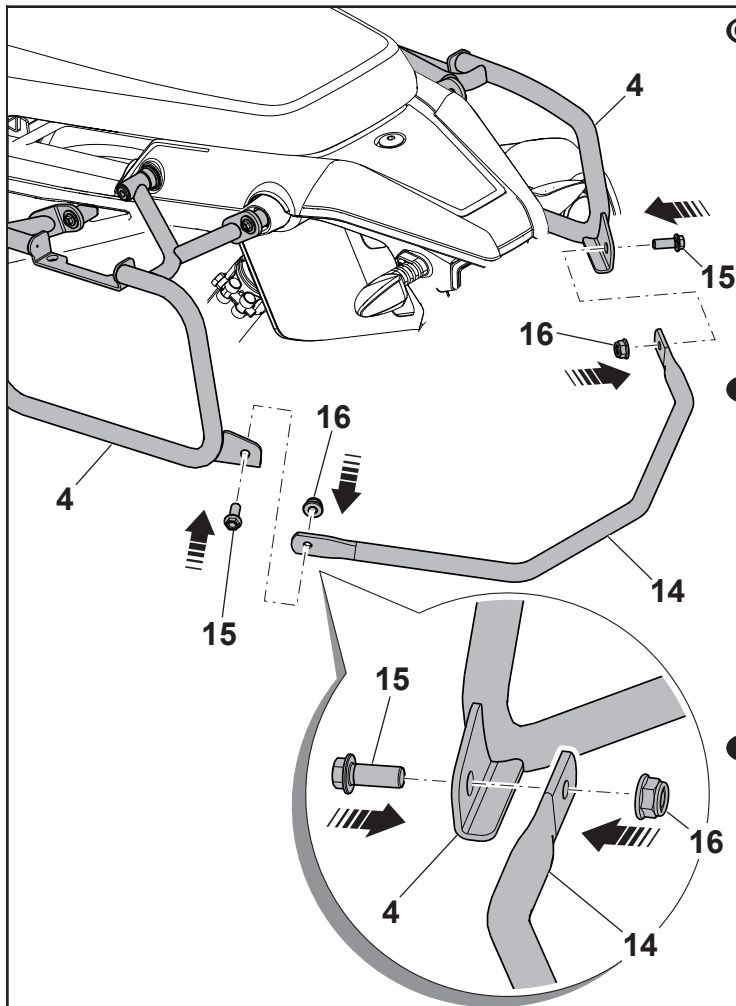
Επαναλάβετε τις ίδιες εργασίες στην αντίθετη πλευρά του οχήματος.

Ελέγξτε τη σωστή συναρμολόγηση του kit και προχωρήστε σε οριστική στερέωση των μικροεξαρτημάτων.

**⚠ Ροπή σύσφιξης**

**βιδών 8: 25 Nm**

**βίδες 5, 10, 13: 10 Nm**



- GB** Place and fix the support crosspiece **14** in a non-definitive way on the bag holder **4** using the two TEF screws M8x20 **15** and the two flanged self-locking nuts M8 **16**.

Check that the kit is installed correctly and tighten the fasteners of the hardware definitively.

**⚠** **Tightening torque**                      **nuts 16: 25 Nm**

- I** Posizionare e fissare in modo non definitivo il traverso di supporto **14** sui portaborse **4** tramite le due viti TEF M8x20 **15** e i due dadi autobloccanti flangiati M8 **16**.

Verificare il corretto montaggio del kit e procedere al fissaggio definitivo della minuteria.

**⚠** **Coppia di serraggio**                      **dadi 16: 25 Nm**

- F** Monter et fixer de manière non définitive la traverse de support **14** sur les porte-sacs **4** à l'aide des deux vis TEF M8x20 **15** et des deux écrous autobloquants bridés M8 **16**.

Vérifier le bon montage du kit et fixer définitivement les pièces de fixation.

**⚠** **Couple de serrage**                      **écrous 16: 25 Nm**

- D** Den Querträger **14** an den Taschenhaltern **4** positionieren und nicht endgültig mit den zwei Schrauben TEF M8x20 **15** und den zwei selbstsichernden Flanschmuttern M8 **16** befestigen.

Die korrekte Montage des Kits prüfen und mit der endgültigen Befestigung des Anbausatzes fortfahren.

**⚠** **Anzugsmoment**                      **muttern 16: 25 Nm**

- E** Posicionar y fijar de forma provisoria el travesaño de soporte **14** en los portamaletas **4** con los dos tornillos TEF M8x20 **15** y las dos tuercas autobloqueantes con brida M8 **16**.

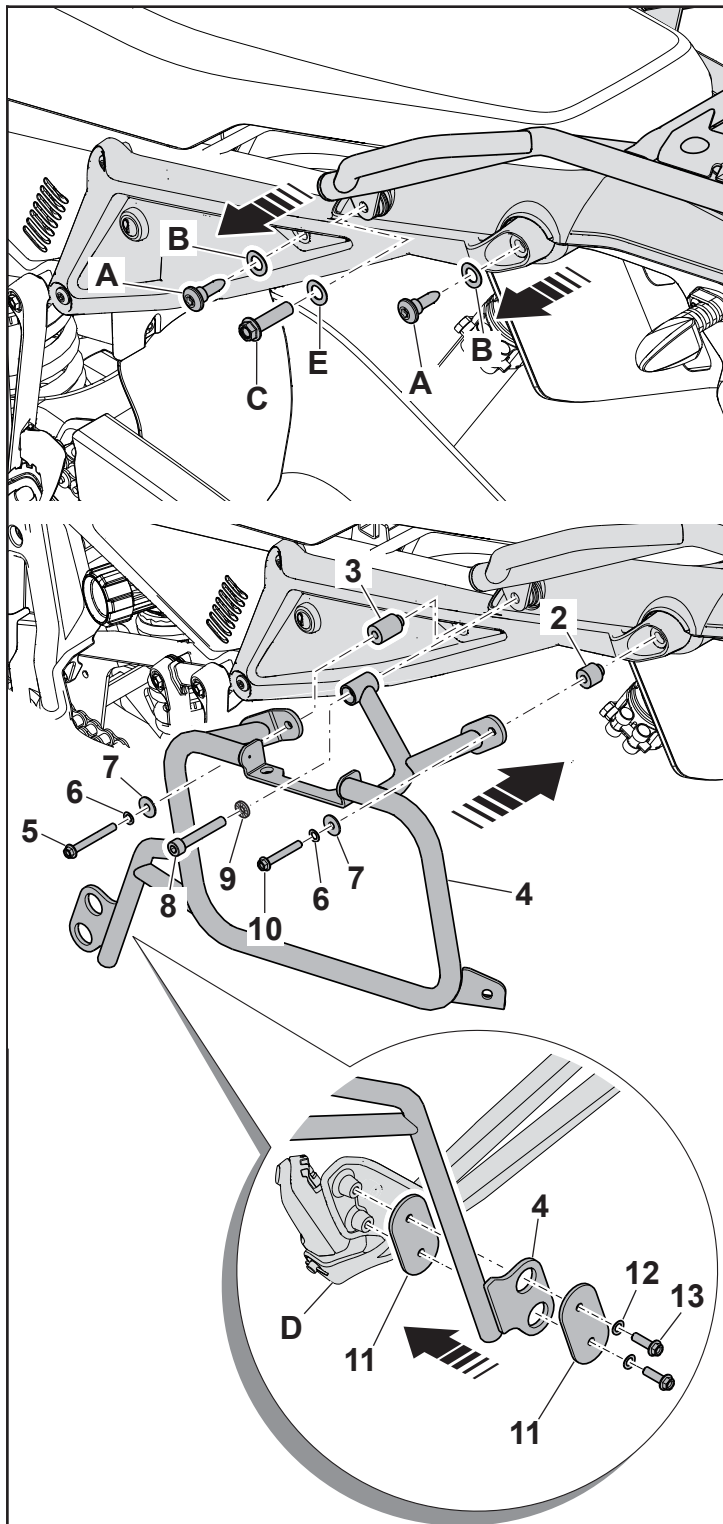
Comprobar que el kit esté correctamente montado y fijarlo de manera definitiva con los tornillos.

**⚠** **Par de apriete**                      **tuercas 16: 25 Nm**

- GR** Τοποθετήστε και στερεώστε προσωρινά την τραβέρσα στήριξης **14** στη βάση βαλιτσών **4** με τις δύο βίδες TEF M8x20 **15** και τα δύο αυτασφαλιζόμενα φλαντζωτά παξιμάδια M8 **16**.

Ελέγξτε τη σωστή συναρμολόγηση του kit και προχωρήστε σε οριστική στερέωση των μικροεξαρτημάτων.

**⚠** **Ροπή σύσφιξης**                      **παξιμαδιών 16: 25 Nm**



## **GB BAG HOLDER WITH LUGGAGE RACK ASSEMBLY**

Remove the two TBEI screws **A**, the two bowed washers **B**, the TEF screw **C** and the bowed washer **E**.

Place the medium spacer **2** and the long spacer **3** in the positions indicated in the drawing.

Place the bag holder **4** on the spacers and fix it in a non-definitive way in the front part using the TEF screw M6x50 **5**, the bowed washer 6,4x11x0,5 **6** and the flat washer 6,4x18x1,4 **7**.

In the middle part using the SHC screw M8x50 **8** and the knurled washer **9**.

In the rear part using the TEF screw M6x40 **10**, the bowed washer 6,4x11x0,5 **6** and the flat washer 6,4x18x1,4 **7**.

Fix the bag holder **4** in a non-definitive way in the lower part to the passenger footboard **D** using the two fixing brackets **11**, the two bowed washers 6,4x11x0,5 **12** and the two TEF screws M6x20 **13** observing the sequence indicated in the drawing.

Repeat the operations on the opposite side of the vehicle.

Check that the kit is installed correctly and tighten the fasteners of the hardware definitively.

**⚠ Tightening torque**

**screws 8: 25 Nm**

**screws 5, 10, 13: 10 Nm**

## **1 MONTAGGIO PORTABORSE CON PORTAPACCHI**

Rimuovere le due viti TBEI **A**, le due rondelle curve **B**, la vite TEF **C** e la rondella curva **E**.

Posizionare il distanziale medio **2** e il distanziale lungo **3** nelle posizioni indicate a disegno.

Posizionare il portaborse **4** sui distanziali e fissarlo in modo non definitivo nella parte anteriore tramite la vite TEF M6x50 **5**, la rondella curva 6,4x11x0,5 **6** e la rondella piana 6,4x18x1,4 **7**.

Nella parte centrale tramite la vite TCEI M8x50 **8** e la rondella zigrinata **9**.

Nella parte posteriore tramite la vite TEF M6x40 **10**, la rondella curva 6,4x11x0,5 **6** e la rondella piana 6,4x18x1,4 **7**.

Fissare il portaborse **4** in modo non definitivo nella parte inferiore al supporto pedana passeggero **D** tramite le due staffette di fissaggio **11**, le due rondelle curve 6,4x11x0,5 **12** e le due viti TEF M6x20 **13** rispettando la sequenza indicata a disegno.

Ripetere le operazioni sul lato opposto del veicolo.

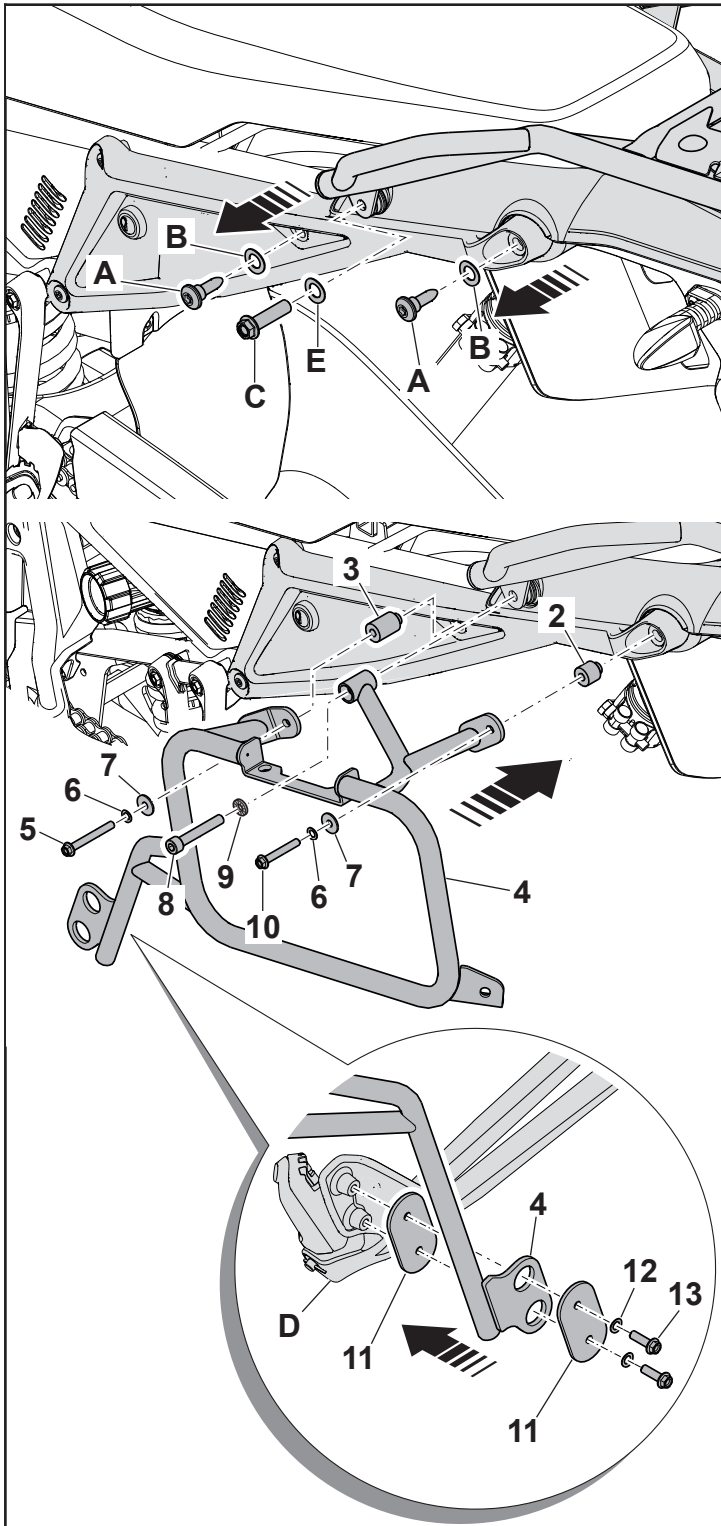
Verificare il corretto montaggio del kit, procedere con il fissaggio definitivo della minuteria.

**⚠ Coppia di serraggio**

**viti 8: 25 Nm**

**viti 5, 10, 13: 10 Nm**





## F MONTAGE DU PORTE-SACS AVEC PORTE-BAGAGES

Retirer les deux vis TBHC **A**, les deux rondelles courbes **B**, la vis TEF **C** et la rondelle courbe **E**.

Monter l'entretoise moyenne **2** et l'entretoise longue **3** dans les positions indiquées sur le dessin.

Monter le porte-sacs **4** sur les entretoises et le fixer de manière non définitive à l'avant à l'aide de la vis TEF M6x50 **5**, la rondelle courbe 6,4x11x0,5 **6** et la rondelle plate 6,4x18x1,4 **7**.

Dans la partie centrale à l'aide de la vis TCHC M8x50 **8** et la rondelle moletée **9**.

À l'arrière à l'aide de la vis TEF M6x40 **10**, la rondelle courbe 6,4x11x0,5 **6** et la rondelle plate 6,4x18x1,4 **7**.

Fixer le porte-sacs **4** de manière non définitive dans la partie inférieure au support de repose-pied passager **D** à l'aide des deux brides de fixation **11**, les deux rondelles courbes 6,4x11x0,5 **12** et les deux vis TEF M6x20 **13** en respectant la séquence indiquée sur le dessin.

Répéter ces opérations du côté opposé du véhicule.

Vérifier le bon montage du kit et fixer définitivement les pièces de fixation.

⚠ **Couple de serrage**      vis **8**: 25 Nm  
vis **5**, **10**, **13**: 10 Nm

## D MONTAGE TASCENHALTER MIT GEPÄCKTRÄGER

Die zwei Schrauben TBEI **A**, die zwei bogenförmigen Unterlegscheiben **B**, die Schraube TEF **C** und die bogenförmige Unterlegscheibe **E** entfernen.

Den mittleren Abstandhalter **2** und den langen Abstandhalter **3** in den in der Zeichnung angegebenen Positionen positionieren.

Den Taschenhalter **4** an den Abstandhaltern positionieren und nicht endgültig im vorderen Teil befestigen, dazu die Schraube TEF M6x50 **5**, die bogenförmige Unterlegscheibe 6,4x11x0,5 **6** und die flache Unterlegscheibe 6,4x18x1,4 **7** verwenden.

Im mittleren Teil mit der Schraube TCEI M8x50 **8** und der gerändelten Unterlegscheibe **9**.

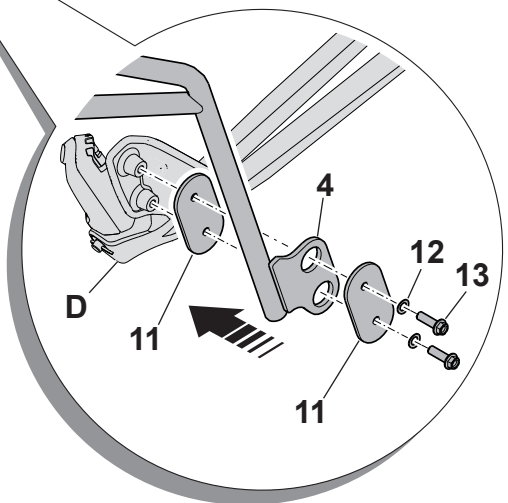
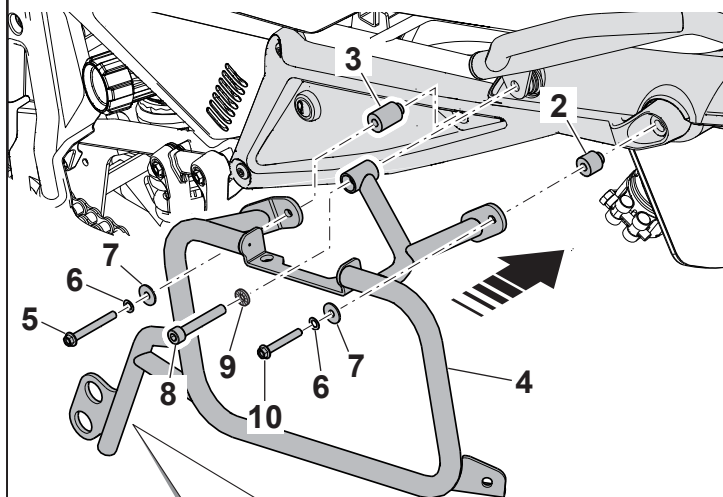
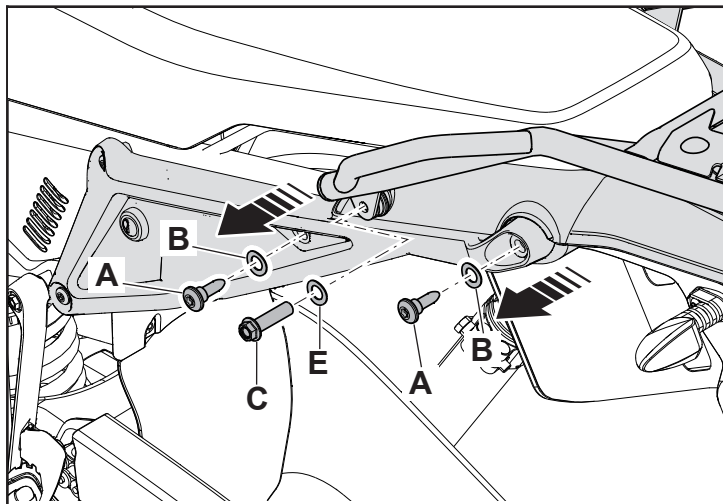
Im hinteren Teil befestigen, dazu die Schraube TEF M6x40 **10**, die bogenförmige Unterlegscheibe 6,4x11x0,5 **6** und die flache Unterlegscheibe 6,4x18x1,4 **7** verwenden.

Den Taschenhalter **4** nicht endgültig im unteren Teil am Beifahrer-Trittbrett **D** befestigen, dazu die beiden Befestigungsbügel **11**, die zwei bogenförmigen Unterlegscheiben 6,4x11x0,5 **12** und die zwei Schrauben TEF M6x20 **13** verwenden und die in der Zeichnung angegebene Reihenfolge beachten.

Die Arbeiten auf der gegenüberliegenden Fahrzeugseite wiederholen.

Die korrekte Montage des Kits prüfen und mit der endgültigen Befestigung des Anbausatzes fortfahren.

⚠ **Anzugsmoment**      schrauben **8**: 25 Nm  
schrauben **5**, **10**, **13**: 10 Nm



## **E** ΜΟΝΤΑΖΗ ΠΟΡΤΑΜΑΛΕΤΑΣ ΚΑΙ ΠΟΡΤΑΕΚΙΠΑΓΕΣ

Retirar los dos tornillos TBEI **A**, las dos arandelas curvas **B**, el tornillo TEF **C** y la arandela curva **E**.

Colocar el distanciador intermedio **2** y el largo **3** en las posiciones indicadas en la imagen.

Colocar el portamaletas **4** en los distanciadores y fijarlo provisoriamente, en la parte delantera, con el tornillo TEF M6x50 **5**, la arandela curva 6,4x11x0,5 **6** y la arandela plana 6,4x18x1,4 **7**.

En la parte central, con el tornillo Allen cab. cilíndrica M8x50 **8** y la arandela con reborde **9**.

En la parte trasera, con el tornillo TEF M6x40 **10**, la arandela curva 6,4x11x0,5 **6** y la arandela plana 6,4x18x1,4 **7**.

Fijar el portamaletas **4** provisoriamente en la parte inferior del soporte de la estribera del pasajero **D** con los dos estribos de fijación **11**, las dos arandelas curvas 6,4x11x0,5 **12** y los dos tornillos TEF M6x20 **13**, respetando la secuencia indicada en la imagen.

Repetir las mismas operaciones en el lado opuesto del vehículo.

Comprobar que el kit esté correctamente montado y fijarlo de manera definitiva con los tornillos.



**Par de apriete**

**tornillos 8: 25 Nm**

**tornillos 5, 10, 13: 10 Nm**

## **GR** ΣΥΝΑΡΜΟΛΟΓΗΣΗ ΒΑΣΗΣ ΒΑΛΙΤΣΩΝ ΜΕ ΣΧΑΡΑ

Αφαιρέστε τις δύο βίδες TBEI **A**, τις δύο κυρτές ροδέλες **B**, τη βίδα TEF **C** και την κυρτή ροδέλα **E**.

Τοποθετήστε τον μεσαίο αποστάτη **2** και τον μακρύ αποστάτη **3** στις θέσεις που υποδεικνύονται στο σχέδιο.

Τοποθετήστε τη βάση της βαλίτσας **4** στους αποστάτες και στερεώστε την προσωρινά στη μπροστινή πλευρά με τη βίδα TEF M6x50 **5**, την κυρτή ροδέλα 6,4x11x0,5 **6** και την επίπεδη ροδέλα 6,4x18x1,4 **7**.

Στην κεντρική πλευρά με τη βίδα TCEI M8x50 **8** και το γκρόβερ **9**.

Στην πίσω πλευρά με τη βίδα TEF M6x40 **10**, την κυρτή ροδέλα 6,4x11x0,5 **6** και την επίπεδη ροδέλα 6,4x18x1,4 **7**.

Στερεώστε τη βάση της βαλίτσας **4** οριστικά στην κάτω πλευρά της βάσης του μαρσιπέ συνεπιβάτη **D** με τα δύο λαμάκια στερέωσης **11**, τις δύο κυρτές ροδέλες 6,4x11x0,5 **12** και τις δύο βίδες TEF M6x20 **13** τηρώντας τη σειρά που υποδεικνύεται στο σχέδιο.

Επαναλάβετε τις ίδιες εργασίες στην αντίθετη πλευρά του οχήματος.

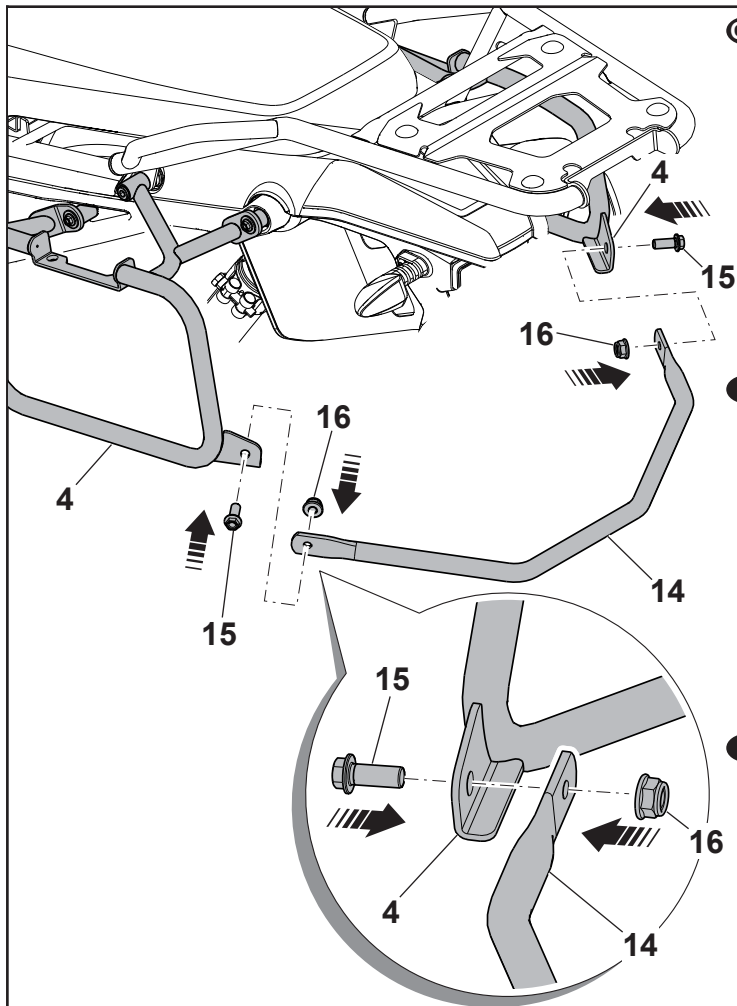
Ελέγξτε τη σωστή συναρμολόγηση του kit και προχωρήστε σε οριστική στερέωση των μικροεξαρτημάτων.



**Ροπή σύσφιξης**

**βιδών 8: 25 Nm**

**βίδες 5, 10, 13: 10 Nm**



- GB** Place and fix the support crosspiece **14** in a non-definitive way on the bag holder **4** using the two TEF screws M8x20 **15** and the two flanged self-locking nuts M8 **16**.

Check that the kit is installed correctly and tighten the fasteners of the hardware definitively.

**⚠** **Tightening torque**                      **nuts 16: 25 Nm**

- I** Posizionare e fissare in modo non definitivo il traverso di supporto **14** sui portaborse **4** tramite le due viti TEF M8x20 **15** e i due dadi autobloccanti flangiati M8 **16**.

Verificare il corretto montaggio del kit e procedere al fissaggio definitivo della minuteria.

**⚠** **Coppia di serraggio**                      **dadi 16: 25 Nm**

- F** Monter et fixer de manière non définitive la traverse de support **14** sur les porte-sacs **4** à l'aide des deux vis TEF M8x20 **15** et des deux écrous autobloquants bridés M8 **16**.

Vérifier le bon montage du kit et fixer définitivement les pièces de fixation.

**⚠** **Couple de serrage**                      **écrous 16: 25 Nm**

- D** Den Querträger **14** an den Taschenhaltern **4** positionieren und nicht endgültig mit den zwei Schrauben TEF M8x20 **15** und den zwei selbstsichernden Flanschmuttern M8 **16** befestigen.

Die korrekte Montage des Kits prüfen und mit der endgültigen Befestigung des Anbausatzes fortfahren.

**⚠** **Anzugsmoment**                      **muttern 16: 25 Nm**

- E** Posicionar y fijar de forma provisoria el travesaño de soporte **14** en los portamaletas **4** con los dos tornillos TEF M8x20 **15** y las dos tuercas autobloqueantes con brida M8 **16**.

Comprobar que el kit esté correctamente montado y fijarlo de manera definitiva con los tornillos.

**⚠** **Par de apriete**                      **tuercas 16: 25 Nm**

- GR** Τοποθετήστε και στερεώστε προσωρινά την τραβέρσα στήριξης **14** στη βάση βαλιτσών **4** με τις δύο βίδες TEF M8x20 **15** και τα δύο αυτασφαλιζόμενα φλαντζωτά παξιμάδια M8 **16**.


Ελέγξτε τη σωστή συναρμολόγηση του kit και προχωρήστε σε οριστική στερέωση των μικροεξαρτημάτων.

**⚠** **Ροπή σύσφιξης**                      **παξιμαδιών 16: 25 Nm**

**GB** GENERAL SAFETY WARNINGS

 Check after the first 500 km and periodically the correct tightening of the hardware used for the fitting of the kit.

**I** AVVERTENZE GENERALI SULLA SICUREZZA

 Controllare dopo i primi 500 km e periodicamente, la corretta chiusura della minuteria utilizzata per il montaggio del kit.

**F** AVERTISSEMENTS SUR LA SECURITE GENERALE

 Après les premiers 500 km puis périodiquement, vérifier le bon serrage des pièces de fixation utilisées pour monter le kit.

**D** ALLGEMEINE SICHERHEITSHINWEISE

 Nach den ersten 500 km und in regelmäßigen Abständen den korrekten Anzug des für die Montage des Kits verwendeten Montagematerials überprüfen.

**E** ADVERTENCIAS SOBRE LA SEGURIDAD GENERICA

 Después de los primeros 500 km y periódicamente, controlar que la tornillería utilizada para el montaje del kit esté correctamente apretada.

**GR** ΠΑΡΑΤΡΗΣΕΙΣ ΣΕ ΘΕΜΑΤΑ ΑΣΦΑΛΕΙΑΣ ΓΕΝΙΚΟΤΕΡΑ

 Μετά τα 500 km και σε τακτικά διαστήματα να ελέγχετε τη σωστή σύσφιξη των βιδών που χρησιμοποιούνται για τη συναρμολόγηση του kit.