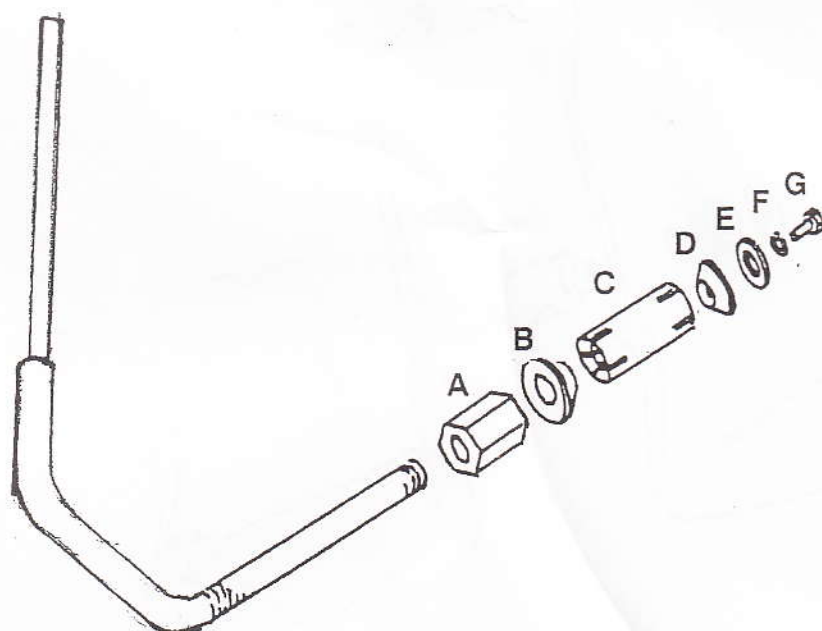


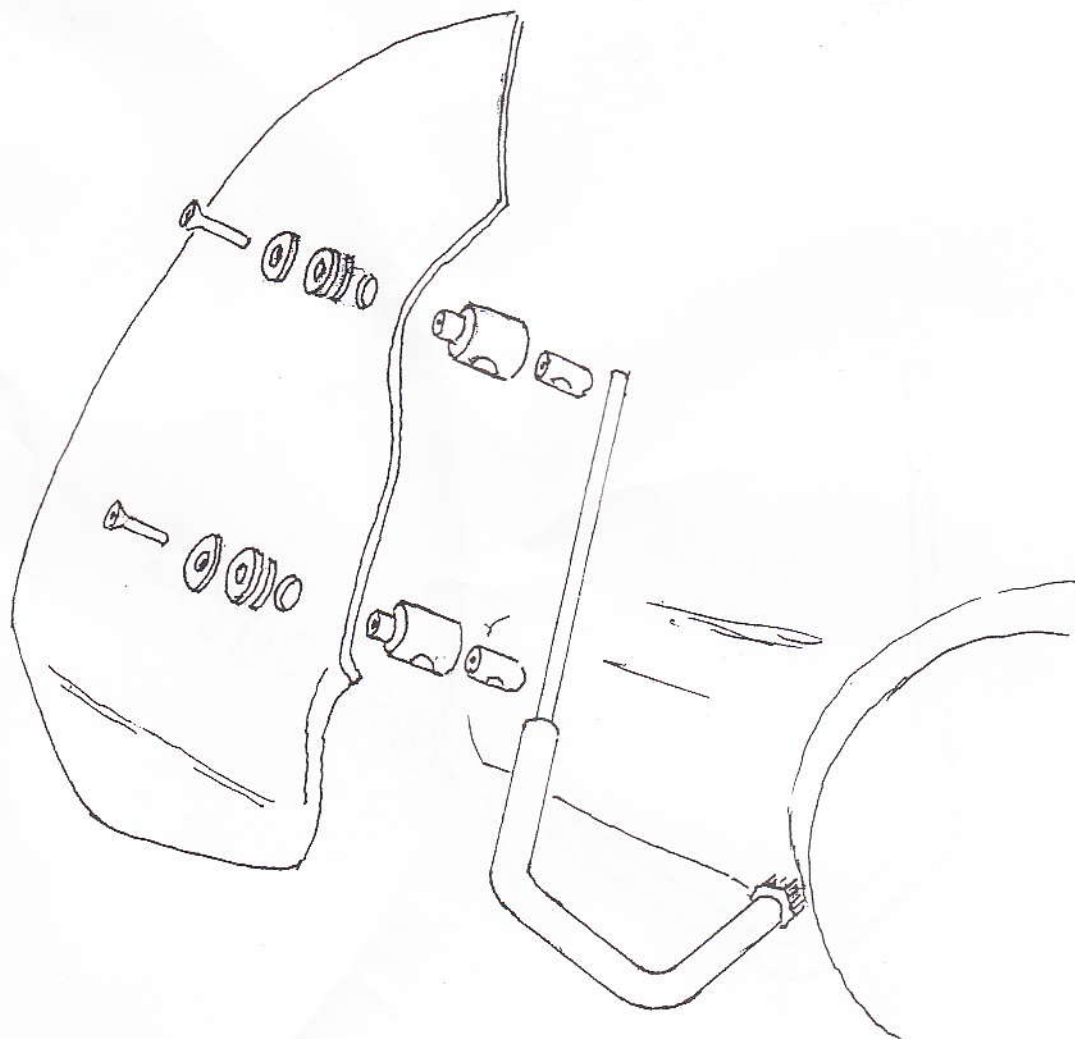
## ISTRUZIONI PER MONTAGGIO CUPOLINO

# VESPA LX



- 1) Avvitare il dado **A** sull'asta filettata.
- 2) Inserire l'inserto conico **B**.
- 3) Inserire il tubetto in plastica **C**.
- 4) Aggiungere l'inserto conico **D**.
- 5) Inserire di seguito la rondella **E**, la rondella grover **F** ed il bullone **G**. Serrare il tutto.
- 6) Introdurre l'asta nel tubo appositamente situato sulla parte inferiore del manubrio, spingere a fondo e con una chiave da 17 stringere il dado **A**.

# CUPOLINO VESPA LX



Sequenza di montaggio dei pomelli e relative viti per  
fissaggio schermo cupolino alle staffe di sostegno.