



21-03-19 REV.01



LeoVince Europe
leovince.com
info@leovince.com

LeoVince USA
leovince.com
infousa@leovince.com
+1-844-536-7625

NOTE



INFORMAZIONI TECNICHE
TECHNICAL INFORMATION
INFORMATIONS TECHNIQUES
TECHNISCHE INFORMATIONEN
INFORMACIONES TECNICAS

ART. 8712E

SLIP ON

LV ONE EVO

Omologato - Approved
Homologué - Homologado
E-Zugelassene Sportschalldämpfer

APRILIA RS4 125
TYPE ZD4TW00 - TW00 - TW Var.0 Vers.00

APRILIA RS 125 ABS / RS 125 REPLICA ABS / TUONO 125 ABS

TYPE :KC var.0 ver.00 – KC var.A ver.00
(Compatible but not approved for Euro 4 model)

2

D

Lieber Kunde, wir bedanken uns, daß Sie sich für ein Erzeugnis aus dem Hause LeoVince entschieden haben. Bei dem von Ihnen erworbenen Produkt wurde dem Detail größte Sorgfalt beigemessen und es wurden ausschließlich hochwertige Materialien verwendet. Diese Präzision wird sowohl durch handwerkliche Sorgfalt, durch den Einsatz fortschrittlicher Produktionstechnologien sowie durch die eine konstante Qualitätskontrolle ermöglicht. Die in diesem Heft enthaltenen Informationen werden Ihnen helfen, Ihr Produkt besser kennenzulernen. Außerdem werden Ihnen viele nützliche Ratschläge für die Installation und Wartung gegeben. Zusätzlich erhalten Sie Kenntnis von den offiziellen LeoVince-Garantiebedingungen. Beim Kauf eines Endtopfs mit Zulassung finden Sie ferner alle Zulassungspapiere einschließlich einer Kopie der Zertifikate, die im Fall eventueller behördlicher Beanstandungen hilfreich sind.

E

Estimado cliente, le estamos muy agradecidos por haber elegido un artículo LeoVince. El producto que ha adquirido ha sido realizado con la máxima atención en los detalles y utilizando solamente materiales de primera calidad. La precisión en los detalles de fabricación está garantizada por una elaboración artesanal, asociada al uso de modernas tecnologías productivas que permiten un constante control de la calidad. Las informaciones contenidas en este manual le serán de utilidad para profundizar en el conocimiento del producto y le suministrarán consejos útiles para la instalación y el mantenimiento; además podrá verificar los términos de la garantía oficial LeoVince, que cubre cada artículo. En caso de compra de un producto homologado, encontrará todas las especificaciones de homologación, incluyendo copia de los certificados, útiles en caso de controles por parte de las autoridades.

WARNING / USA: Various U.S. states and the U.S. federal government have individual laws regulating the use of aftermarket exhaust parts and systems, especially as those parts and systems modify, remove, or replace original equipment catalyts. Please consult

the appropriate laws in your area before installing any aftermarket part or system on your vehicle to ensure compliance with all applicable laws. Neither Belgrove S.p.Z.O.O. nor any of their subsidiaries or the seller of the parts or systems make any representation that any of their parts or systems comply with any such laws.

WARNING / CALIFORNIA: California laws prohibit the use of any aftermarket exhaust part or system that modifies, removes or replaces original equipment catalyts unless the California Air Resources Board had issued an Executive Order regarding such part or system or unless the part or system is exempted by being used only on racing vehicles on closed courses. Neither Belgrove S.p.Z.o.o nor any of their subsidiaries make any representation that any of their parts or systems has received such an Executive Order or that any of their parts or systems conform with the racing vehicles exemption. The purchasers are entirely responsible for informing themselves of applicable California laws and to comply with those laws.

3

I

Gentile Cliente, La ringraziamo per aver scelto di entrare nel mondo LeoVince. Il prodotto da Lei scelto è stato realizzato con la massima attenzione dei particolari ed utilizzando solamente materiali di prima qualità. La precisione nel dettaglio costruttivo è garantita da un'attenzione artigianale, abbinata all'uso di avanzate tecnologie produttive che consentono un costante controllo della qualità. Le informazioni contenute in questo libretto Le saranno utili per approfondire la conoscenza del prodotto e Le forniranno utili consigli per l'installazione e la manutenzione; inoltre potrà verificare i termini della garanzia ufficiale LeoVince, presente su ogni articolo. Nel caso dell'acquisto di un terminale omologato, troverà tutte le specifiche di omologazione, compresi i certificati in copia, utili in caso di contestazione da parte delle autorità.

GB

Dear Rider and Customer, We are grateful to you for choosing LeoVince. The product you have purchased has been manufactured with maximum attention to detail, and using only materials of the highest quality. The precision achieved in manufacture of particular details is guaranteed by the care of our craftsmen, who benefit from advanced manufacturing technology, which provides a constant check on quality. The information contained in this booklet will be useful for you to familiarise yourself with the product, and will provide help with fitting and maintenance. It also details the terms of the official LeoVince guarantee, which covers each article. If you have purchased a street legal exhaust, you will also find details of its homologation, including a copy of the certificate, which you should retain in case of any enquiry from the relevant authority.

F

Madame, Monsieur, Chère Cliente et Cher Client, Nous tenons tout d'abord à vous remercier pour avoir choisi un produit LeoVince. Le produit que vous avez acheté, a été soigneusement fabriqué, dans le tout petit détail, en utilisant que des matériaux de qualité. La précision du détail de construction est garantie par une fabrication artisanale, ainsi que par l'emploi de technologies de production à l'avant-garde qui permettent un contrôle constant de la qualité. Les informations contenues dans la présente notice d'emploi vous permettront d'approfondir votre connaissance du produit et vous fourniront des conseils utiles pour l'installation et l'entretien du produit; vous pourrez également vérifier les termes de la garantie officielle LeoVince, proposée sur chaque article. En cas d'achat d'un échappement homologué, vous y trouverez toutes les spécifications d'homologation, ainsi que les copies des certificats, utiles en cas de contestation par les autorités.

NOTE

Blank lined area for notes.

35



ART. 8712E

Nome/Given name/Prénom/Vorname/ Nombre

Cognome/Surname/Nom/ Name/ Apellido

Indirizzo /Address/Adresse/Adresse/ Dirección

Targa veicolo/Vehicle registration plate/Plaque d'immatriculation/Kennzeichen des Fahrzeuges/Matrícula del vehículo

Tel.

Data e timbro del rivenditore

Date and seller's stamp

Date et tampon du revendeur

Datum und Stempel des Verkäufers

Fecha y sello del vendedor



4

NOTE

Blank lined area for notes.

- reparar in situ las piezas defectuosas
 - exigir el reenvío de la pieza o las partes defectuosas de la pieza para repararlas sustituir las piezas defectuosas;
 c. Utilizar la pieza en modo correcto y efectuar el mantenimiento normal.
4.0.0 Limitaciones
 Las condiciones generales de garantía no contemplan los siguientes casos:
a. Las piezas presentan defectos causados por accidentes, descuidos y sobrecargas;
b. Uso de los ciclomotores, sobre los cuales dichas piezas están mal montadas ;
c. El mantenimiento de los ciclomotores, sobre los cuales dichas piezas están montadas, no ha sido realizada según las modalidades expuestas en el manual de uso y mantenimiento;
d. Piezas excluidas tal como se indica en el párrafo 2.0.0 de la presente garantía;
e. Piezas excluidas por negligencia del propietario en el respeto de las obligaciones especificadas en el párrafo 3.0.0 de la presente garantía.

5.0.0 Responsabilidades
 BELGROVE S.P. Z.O.O. declina toda responsabilidad por daños al silencioso o al rive-stimiento externo, causado por falta de manutención. BELGROVE S.p. Z.O.O. queda libre de cualquier responsabilidad y obligción por cualquier accidente a las personas o a las cosas, que puedan derivarse por o durante el uso de los productos suministrados y/o por causas que dependan de los mismos, inclusive durante la eventual prueba conforme. Posibles defectos o demoras en la reparación no dan derecho al Comprador a resarcimiento por daños ni a prórroga de la garantía. Los eventuales gastos de transporte deben considerarse a cargo del Comprador, así como los gastos de inspección que él solicite y que sean aceptados por BELGROVE S.p. Z.O.O.

La garantía
 ofrecida con arreglo al párrafo 1 precedente (con las exclusiones y las limitaciones indicadas en los párrafos 2.3 y 4 constituye la única garantía ofrecida por BELGROVE S.p. Z.O.O. la cual, por lo tanto, sustituye a todos los efectos, a cualquier otra obligación de ley. BELGROVE S.p. Z.O.O. se reserva el derecho de aportar modificaciones y/o mejoras a cualquier pieza, sin obligación de efectuarlas sobre las piezas que ya hayan sido vendidas. El Comprador reconoce que por eventuales controversias con BELGROVE S.p. Z.O.O. será exclusivamente competente la Autoridad Judicial del Foro de Warsaw-Poland.

5.1.0 BELGROVE S.p. Z.O.O.
 declina expresamente cualquier garantía implícita de comerciabilidad e idoneidad para un determinado fin y declina cualquier responsabilidad por daños accidentales y consecuentes o por cualquier otra pérdida que derive del uso de estas piezas, productos y/o componentes. 5.1.0 BELGROVE S.p. Z.O.O.

INDICE - INDEX - INHALTSVERZEICHNIS - INDICE

Disegno tecnico/Technical drawing/Eclaté Technische Zeichnung/Despiece pag. 6

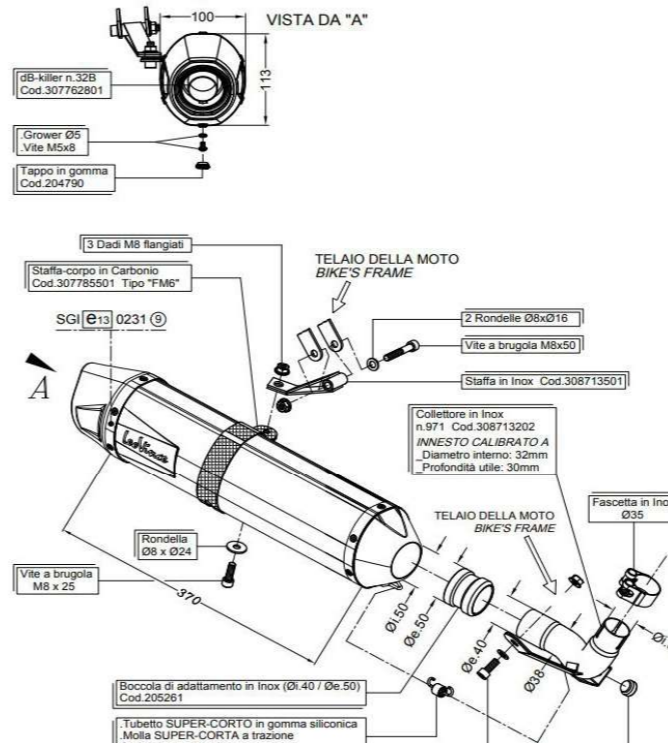
Lista dei componenti/List of components Liste des composants/Inhaltsverzeichnis Lista de componentes pag. 7

PESO/WEIGHT/POIDS/GEWICHT pag. 8

Istruzioni di montaggio pag. 9
 Fitting instructions pag. 11
 Notice de montage pag. 13
 Montageanleitungen pag. 15
 Instrucciones de montaje pag. 17

E-Pass pag. 19

Garanzia pag. 22
 Warranty pag. 24
 Garantie pag. 26
 Garantie pag. 28
 Garantie pag. 30



ART. 8712E

APRILIA RS 125 ABS / RS 125 REPLICA ABS / TUONO 125 ABS

SLIP-ON SBK - LV ONE EVO -Stainless Steel APPROVED (Compatible but not approved for Euro 4)

LISTA DEI COMPONENTI - LIST OF COMPONENTS - LISTE DES COMPOSANTS VERPACKUNGSINHALT - LISTA DE COMPONENTES

ITALIANO
 1 - Silenziatore
 2 - Collettore
 3 - Staffa
 4 - Minuteria e staffe
 5 - Minuteria

ACCIAIO INOX
 cod. 308295481
 cod. 308713202
 cod. 307785501
 cod.308713601
 cod. 306414601

ENGLISH
 1 - Muffler
 2 - Link pipe
 3 - Bracket
 4 - Fasteners and Brackets
 5 - Fasteners

STAINLESS S.
 cod. 308295481
 cod. 308713202
 cod. 307785501
 cod.308713601
 cod. 306414601

FRANCAIS
 1 - Silencieux
 2 - Tube de raccord
 3 - bride
 4 - Visseries et Bride
 5 - Visseries

ACIER INOX
 cod. 308295481
 cod. 308713202
 cod. 307785501
 cod.308713601
 cod. 306414601

DEUTSCH
 1 - Schalldämpfer
 2 - Haltererung
 3 - Krümmer
 4 - Kleinteile Federn, Schrauben
 Muttern, Distanzstücke für Krümmer
 5 - Kleinteile Federn,Schrauben
 Muttern,Distanzstücke

EDELSTHAL
 cod. 308295481
 cod. 308713202
 cod. 307785501
 cod.308713601
 cod. 306414601

ESPAÑOL
 1 - Silenciador
 2 - Colectores
 3 - Estribo
 4 - Accesorios y estribos
 5 - Accesorios

ACERO INOX
 cod. 308295481
 cod. 308713202
 cod. 307785501
 cod.308713601
 cod. 306414601

E

CONDICIONES GENERALES DE GARANTÍA GARANTÍA EXPLÍCITA LIMITADA

1.0.0 Garantía
 BELGROVE S.p. Z.O.O. garantiza todas las piezas nuevas según la Normativa en vigencia, en base a los términos y a las condiciones indicadas en los párrafos 1.0.0 y 5.0.0 de la presente garantía. La garantía consiste en la sustitución de piezas inutilizables o ineficientes por defecto de fabricación comprobado y reconocido en el establecimiento BELGROVE S.p. Z.O.O.. Las piezas defectuosas sustituidas en garantía pasan a ser de propiedad de BELGROVE S.p. Z.O.O.

2.0.0 Exclusión
 La garantía ofrecida por BELGROVE S.p. Z.O.O. no se aplica:
a. para piezas utilizadas en ciclomotores usados en competiciones deportivas de cualquier tipo;
b. para piezas utilizadas en ciclomotores usados para servicio de alquiler;
c. para piezas sujetas a desgaste después de su normal funcionamiento (material fono-absorbente, guarniciones y otras piezas en goma);
d. por defectos derivados de oxidación o de la acción de los agentes atmosféricos;
e. por uso impropio o abuso de la pieza o del ciclomotor por parte del propietario y/o del conductor;
f. modificaciones no autorizadas o modificaciones efectuadas por personal que no represente a BELGROVE S.p. Z.O.O..
g. Posibles daños provocados por la eliminación del reductor de ruido (dbkiller).

3.0.0 Obligaciones del comprador
 Con el fin de mantener válidas las condiciones generales de garantía, se deben observar las siguientes indicaciones:
a. Disponer del documento fiscal (factura) que compruebe la compra de la pieza;
b. Comunicar eventuales defectos a BELGROVE S.p. Z.O.O. dentro del trascurso de 2 (dos) meses a partir del momento en que los defectos son detectados o deberían haber sido detectados, si se efectúan las operaciones normales. En el momento de la recepción de la declaración, el vendedor deberá, si el defecto está cubierto por las disposiciones de la presente garantía, elegir si:

D

ALLGEMEINE GARANTIEBEDINGUNGEN AUSDRÜCKLICHE BEGRENZTE GARANTIE

1.0.0 Garantie
 BELGROVE S.p. Z.O.O. gewährt für alle neuen Teile eine Garantiezeit nach der Norme in Kraft, wie aus den Bedingungen und Fristen laut den Absätzen 1.0.0 und 5.0.0 der vorliegenden Garantie hervorgeht. Die Garantieleistung besteht im Ersatz von unbrauchbaren oder gebrauchsuntauglichen Teilen infolge eines nachweisbaren und anerkannten Baufehlers; der Versand erfolgt ab BELGROVE S.p. Z.O.O.. an den Lieferhändler bzw. Liefergroßhändler. Die unter Garantie ersetzten schadhafte Teile gehen in den Besitz von BELGROVE S.p. Z.O.O.. über

2.0.0 Ausschluss
 Die von BELGROVE S.p. Z.O.O. gewährten Garantieleistungen gelten nicht:
a. für Teile, die bei Motorrädern mit Einsatz in Rennsportveranstaltungen jeglicher Art verwendet werden;
b. für Teile, die bei Leih-Motorrädern verwendet werden;
c. für Teile, die durch den normalen Betrieb verschleißgefährdet sind (Schalldämmungsmaterial, Dichtungen u. andere Gummitteile);
d. für Schäden, die durch Oxydation oder Witterungseinflüsse bedingt sind;
e. bei unsachgemäßem Gebrauch bzw. Mißbrauch des Bauteils oder des Motorrads durch den Eigentümer oder Benutzer;
f. bei unerlaubten Änderungen oder bei Änderungen, die nicht durch Personal in Vertretung von BELGROVE S.p. Z.O.O. vorgenommen wurden
g. Mögliche Schäden, die durch das Entfernen des dB-Lillers verursacht wurden.

3.0.0 Verpflichtungen des Käufers
 Damit die allgemeinen Garantiebedingungen gültig bleiben, sind folgende Hinweise zu beachten:
a. die steuerliche Quittung mit dem Einkaufsnachweis des Teiles ist aufzubewahren;
b. eventuelle Defekte sind BELGROVE S.p. Z.O.O. binnen 2 (zwei) Monaten ab dem Zeitpunkt, an dem diese Defekte entdeckt wurden bzw. bei normaler Benutzung hätten entdeckt werden müssen, mitzuteilen. Beim Erhalt dieser Erklärung muß der Verkäufer nach seiner Wahl, sofern der Defekt von den Richtlinien der vorliegenden Garantie abgedeckt wird
 - die defekten Teile vor Ort reparieren
 - sich die Ware oder die Teile der defekten Ware zur Reparatur schicken lassen
 - die defekten Teile ersetzen;
c. Den Teil sachgemäß behandeln und die normalen Wartungsarbeiten durchführen

4.0.0 Beschränkungen
 Die normalen Garantiebedingungen gelten in folgenden Fällen nicht:
a. Die Teile weisen durch Unfälle, Unachtsamkeit oder Überbelastung verursachte Schäden auf

PESO - WEIGHT - POIDS - GEWICHT (Kg)	4.6 (Kg)	Titanium	/
		Carbon	/
		Stainless steel	2.940
ORIGINAL - STOCK - ORIGINE - ORIGINAL			LeoVince

4.0.0 Limites

Les conditions générales de garantie cessent automatiquement dans les cas suivants :

- a.** Les défauts des pièces proviennent d’accidents, de mauvais usage, d’un manque d’entretien ou de surcharges;
- b.** Utilisation des motos, sur lesquelles lesdites pièces sont montées, de manière non conforme;
- c.** L’entretien des motos, sur lesquelles lesdites pièces sont montées, n’est pas fait selon les modalités indiquées dans la notice d’emploi et d’entretien;
- d.** Pièces exclues comme indiqué au paragraphe 2.0.0 de la présente garantie;
- e.** Pièces exclues par négligence du propriétaire et non observation des obligations spécifiées au paragraphe 3.0.0 de la présente garantie.

5.0.0 Responsabilité

BELGROVE S.P. Z.O.O. décline toute responsabilité pour tout dégât au silencieux ou à l’enveloppe extérieure causé par un non-entretien. BELGROVE S.p. Z.O.O. est déchargé de toutes responsabilités et obligations en cas d’accidents éventuels sur les personnes ou objets qui proviendraient de l’utilisation des produits fournis, même lors du montage et des contrôles y afférents. Les retards éventuels pour la réparation ne donneraient pas lieu pour l’acheteur à des dommages et intérêts ni à une prorogation de garantie. Les frais de transport éventuels sont à la charge de l’acheteur, ainsi que les frais de contrôle sur place ayant été demandés et acceptés par BELGROVE S.p. Z.O.O..

La garantie

consentie au paragraphe 1 (ainsi que les exclusions et les limites mentionnées aux paragraphes 2.3 et 4) constitue l’unique garantie donnée par BELGROVE S.p. Z.O.O., lequel en conséquence remplace tout autre terme de loi. BELGROVE S.p. Z.O.O. se réserve le droit d’apporter des modifications et des améliorations sur des dispositifs et/ou pièces, sans aucune obligation d’effectuer lesdites modifications sur les pièces déjà vendues. L’acheteur reconnaît qu’en cas de litiges avec BELGROVE S.p. Z.O.O., seules les Autorités Judiciaires du Tribunal de Warsaw-Poland seront compétentes.

5.1.0 BELGROVE S.p. Z.O.O.

décline expressément toute garantie implicite de commercialisation et d’aptitude pour un emploi déterminé et décline toutes responsabilités en cas de dommages accidentels et consécutifs ou pour toute autre perte faisant suite à l’usage desdites pièces, produits et/ ou composants.



28



4.0.0 Limitations

The general conditions of guarantee are cancelled in the following cases:

- a.** If components returned exhibit defects resulting from accidents, careless use, or abuse.
- b.** If the motorcycle to which the components have been fitted has been used in an unauthorised fashion
- c.** If the motorcycle to which the parts have been fitted has not been maintained in accordance with factory recommendations.
- d.** Where parts excluded as indicated in paragraph 2.0.0 of this guarantee
- e.** Where parts excluded because of negligence of a proprietor who has failed to respect the specific obligations mentioned in paragraph 3.0.0 of the present guarantee

5.0.0 Responsibility

BELGROVE S.P. Z.O.O. declines all responsibility for any damage to the silencer or to the outer casing caused by a non-maintainance of the product. BELGROVE S.p. Z.O.O. is not responsible for incidents which may arise and causes harm to persons or things while the product in question is being used or as a result of use or causes arising from use of the same even during testing. Defect and delays in repair do not give the user a right to compensation, or extension of the guaranty. The cost of transport to return the goods to the factory are to be born by the Buyer, as well as the possible costs of inspection requested by him and accepted by BELGROVE S.p. Z.O.O..

The guaranty

offered in paragraph 1 above (with the exclusions and limitations listed in paragraph 2.0.0, 3.0.0 and 4.0.0) constitutes the only guaranty offered by BELGROVE S.p. Z.O.O., which to all intents replaces any other legal remedy. BELGROVE S.p. Z.O.O. reserves to itself the right of modifying and improving any product, without having to modify similar products which have already been sold. The Buyer recognises that in the case of the dispute with BELGROVE S.p. Z.O.O., the competent legal authority will be judiciary of the Court of Warsaw-Poland.

5.1.0 BELGROVE S.p. Z.O.O.

explicitly offers no guaranty implicit or stated, that the goods are suitable or saleable for a particular application, and declines all responsibility for accidental damage or consequent damage or any other loss deriving from the use of these parts, products, or components.

26

I

ISTRUZIONI DI MONTAGGIO

LISTA DEI COMPONENTI FORNITI:

Fare riferimento alla distinta componenti ed al disegno del prodotto presenti in questo libretto.

ATTENZIONE:

prima di effettuare qualsiasi operazione accertarsi che la temperatura superficiale del blocco motore e dell’impianto di scarico sia tale da non procurare danni all’operatore e/o alle parti non resistenti al calore (carene, tubazioni, guaine ecc.).

INSTALLAZIONE:

-Scollegare i due cavi di azionamento della valvola e fissarli in un punto in cui non interferiscano con parti mobili e/o calde della moto.

-Scollegare la sonda Lambda dall’impianto di scarico originale. Collegare la sonda Lambda allo scarico “LeoVince”, avvitando l’attacco nell’apposito punto.

1. Smontare il/i silenziatore/i originale/i.

2. Dopo aver verificato il buono stato delle superfici dell’accoppiamento, calzare il/i collettore/i sulla/e tubazioni originali avendo cura di non danneggiare la guarnizione in grafite che, se fornita, deve essere sostituita a quella originale. Serrare parzialmente la fascetta di tenuta in modo da permettere ancora minimi aggiustamenti.

3. Inserire il silenziatore Leovince sul rispettivo collettore e dopo aver verificato il corretto allineamento degli occhielli delle molle e del bocchettone posteriore (uscita dei gas di scarico), vincolare le due parti con la/e molla/e in dotazione.

4. Calzare la/e fascetta/e sul/i silenziatore/i; montare distanziali, rondelle e staffe di supporto (quando presenti) come indicato a disegno e serrare il tutto con l’apposita bulloneria.



GB

FITTING INSTRUCTIONS

LIST OF SUPPLIED PARTS:

Refer to the list of components and the product drawing included in this booklet.

WARNING:

before carrying out any work on the exhaust, check that its surface has cooled so that it will not damage components, which are not heat-resistant (such as fairing, hoses, rubber sleeves, etc.), or the operator.

INSTALLATION:

-Disconnect the two valve control cables and secure them to a point not interfering with movable and/or hot parts of the motorcycle

-Disconnect the Lambda sensor from the original exhaust system. Connect the Lambda-sensor to the “LeoVince” exhaust system, by tightening its connection to the proper position.

1.Remove the OE silencer(s).

2.Check that the mating surfaces are in good clean condition, slide the link pipe on to the original header, taking care not to damage the graphite bushing (if supplied) which should replace the OE bushing. Partially tighten the securing strap to allow a degree of further adjustment.

3.Slide the Leovince silencer onto the link pipe, check the alignment of the mounting eyes for the springs and the alignment of the exhaust outlet to the rear of the silencer, and then link the parts together with the springs provided

4.Fit the clamp(s) to the silencer(s); mount spacers, washers and brackets (if any) as shown on the drawing and then secure by tightening nuts and bolts.



5.Fissare quindi la/e fascetta/e per assicurare l’accoppiamento del/i collettore/i Leovince alla/e tubazione/i dell’impianto originale.

6. Avviare il motore, attendere alcuni minuti che venga raggiunta la temperatura di funzionamento e verificare che non vi siano fughe di gas.

NOTA BENE:

durante i primi km di utilizzo l’impianto di scarico, subirà degli assestamenti ed è possibile che si verifichino minime fughe di gas. Dopo una percorrenza di circa 100 km è necessario effettuare un controllo del serraggio di tutta la bulloneria.

REGOLAZIONE:

la messa a punto di questo silenziatore è stata effettuata nello stabilimento Leovince su banco di prova elettronico con un veicolo in perfetto stato di utilizzo e regolazioni standard.

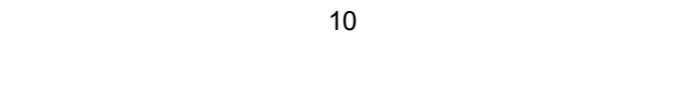
MANUTENZIONE:

verificare periodicamente gli attacchi del silenziatore e tutti gli elementi che possono deteriorarsi con l’uso (materiale fonoassorbente, guarnizioni e altre parti in gomma) e provvedere alla loro periodica sostituzione. Per la pulizia del silenziatore é possibile utilizzare benzina, gasolio ed alcool. Non possono essere usati solventi di alcun tipo. Un eventuale cambiamento del colore del silenziatore è dato da un utilizzo normale e dipende dalla natura dei materiali e dal calore.

E' VIETATA

ogni modifica o manomissione del silenziatore di scarico; qualora eseguita, la BELGROVE S.p. Z.O.O. declina ogni responsabilità derivante da vizi, difetti e cattivo funzionamento del prodotto manomesso o modificato.

É consigliato per il montaggio l’ausilio di personale specializzato



5.Tighten the various clamps which join the Leovince link pipe(s) to the OE exhaust headers.

6.Start the engine, wait a few minutes until it reaches operating temperature, and check that there are no gas leaks.

IMPORTANT:

During the first km of running, the exhaust system needs breaking-in; therefore, slight gas leakage might occur. After approximately 100 Km, check all the fasteners.

ADJUSTEMENT:

This silencer has been developed by Leovince on an electronic dynamometer using a vehicle in perfect condition, and in standard trim

MANUTENZIONE:

From time to time, check all the brackets and fasteners, which could be affected by use (sound-deadening material, seals and other rubber parts) and replace them periodically. The silencer may be cleaned using gasoline, diesel oil or alcohol. Absolutely avoid the use of any kind of solvent.It is normal for there to be some discolouration of the silencer, which is the result of heat and the nature of the materials used.

IT IS FORBIDDEN to modify silencers. Whatever form this may take, BELGROVE S.p. Z.O.O. declines any responsibility for defects, problems, or malfunction, arising from the use of any product which has been modified or tampered with.

We suggest the fitting to be made by professionals

F

CONDITIONS GENERALES DE GARANTIE LIMITEE

1.0.0 Garantie.

Toutes les pièces fabriquées par BELGROVE S.p. Z.O.O. sont couvertes par une garantie selon la normative en cours, comme indiqué dans les conditions mentionnées aux paragraphes 1.0.0 et 5.0.0 de la présente notice. La garantie est limitée au remplacement des pièces qui auront été reconnues défectueuses ou inutilisables, en terme de matériau ou de fabrication, dans notre usine BELGROVE S.p. Z.O.O.. et par nos services techniques. Les pièces défectueuses remplacées pendant la période de garantie deviennent obligatoirement la propriété de BELGROVE S.p. Z.O.O..

2.0.0 Exclusion

La garantie consentie par BELGROVE S.p. Z.O.O. ne s’applique pas aux :

- a.** pièces fournies pour des moto utilisées dans des compétitions sportives de quelque nature que ce soit;
- b.** pièces utilisées sur des moto de location;
- c.** pièces ayant subi une usure normale (matériau de fonoabsorption, joint et autres pièces en caoutchouc);
- d.** défauts dus à une oxydation ou aux conditions atmosphériques;
- e.** mauvais usage de la pièce ou de la moto par le propriétaire et/ou le monteur
- f.** modifications non autorisées ou modifications effectuées par un personnel non agréé par BELGROVE S.p. Z.O.O..
- g.** Pour dégâts éventuels survenus suite au démontage du réducteur de bruit (db-killer)

3.0.0 Obligations de l’acheteur

Pour bénéficier de la garantie, l’acheteur doit obligatoirement :

- a.** Conserver l’original de la facture d’achat
- b.** Communiquer les défauts éventuels à BELGROVE S.p. Z.O.O. dans les 2 (deux) mois de la découverte du défaut. Dès réception de ladite déclaration, le vendeur devra, au choix, si le défaut est couvert par les dispositions de la présente garantie, soit - réparer sur place les pièces défectueuses - se faire réexpédier la marchandise ou les pièces défectueuses pour les réparer - remplacer les pièces défectueuses;
- c.** Utiliser la pièce correctement et effectuer un entretien normal.



27

GENERAL CONDITIONS OF GUARANTEE EXPLICITLY LIMITED GUARANTEE

1.0.0 Guarantee

BELGROVE S.p. Z.O.O. guarantees all the new parts supplied for according to the Directive in force, as per the terms and conditions indicated in paragraph 1.0.0 and 5.0.0 of the present guarantee. Our guarantee compromises replacement of components which can not be used, or suffer from manufacturing defects, which are returned to us at BELGROVE S.p. Z.O.O. Components replaced under guarantee become property of BELGROVE S.p. Z.O.O..

2.0.0 Exclusion

The guaranty offered by BELGROVE S.p. Z.O.O. is not applicable:

- a.** to components fitted to motorcycles used for sport or any other competition
- b.** to components fitted to motorcycles used for hire
- c.** to components suffering from wear and tear as part of their normal function (sound-deadening material, seals and other rubber parts);
- d.** defects resulting from oxidation or the action of atmospheric agents
- e.** incorrect use or abuse of the component or the motorcycle by the proprietor or the user
- f.** unauthorised modifications carried out by personnel not representing BELGROVE S.p. Z.O.O.
- g.** Possible damages caused by the removal of noise damper muffler insert (dbkiller/baffle).

3.0.0 Buyer obligations

In order to keep this guarantee valid, you should respect the following:

- a. retain the receipt to prove the date of purchase
- b. inform BELGROVE S.p. Z.O.O. within two months of the date when the defect is discovered or should have been discovered using due diligence. On receipt of such a claim, and if the defect is covered by the present guarantee, the dealer should , according to the circumstances:
 - inspect the defective goods in situ,
 - have the affected goods sent to him for inspection,
 - replace the defective goods.
- c. use the product in the correct fashion and carry out normal maintenance.



11

12

25

c. La manutenzione dei motocicli, su cui detti particolari sono montati non è eseguita secondo le modalità esposte nel libretto di uso e manutenzione;

d. Parti escluse come indicato nel paragrafo 2.0.0 della presente garanzia;

e. Parti escluse per negligenza del proprietario all'osservanza delle obbligazioni specificate nel paragrafo 3.0.0 della presente garanzia.

5.0.0 Responsabilità

La BELGROVE S.P. Z.O.O. declina ogni responsabilità qualora una mancata manutenzione

arrechi danni al silenziatore o all'involucro esterno.

La BELGROVE S.p. Z.O.O. è esonerata da ogni responsabilità ed obbligazione per qualsiasi

incidente alle persone o alle cose che possano comunque verificarsi per o durante l'uso d ei prodotti

forniti e per cause o in dipendenza dei medesimi, anche durante l'eventuale collaudo.

Eventuali difettosità o ritardi nella riparazione non danno diritto al Compratore a risarcimento di

danni né a proroga di garanzia. Eventuali spese di trasporto sono da considerare a carico del

Compratore, come pure le spese di sopralluogo da lui richiesto ed accettato dalla BELGROVE

S.p. Z.O.O..

La garanzia

offerta ai sensi del precedente paragrafo 1 (con le esclusioni e le limitazioni di cui ai paragrafi 2.3 e 4) costituisce l'unica garanzia offerta da BELGROVE S.p. Z.O.O., la quale

per tanto sostituisce ad ogni effetto qualsiasi altro rimedio di legge.

La BELGROVE S.p. Z.O.O. si riserva il diritto di apportare modifiche e miglioramenti a qualsiasi

particolare, senza obbligo di effettuare tali modifiche sui particolari già venduti. Il Compratore

riconosce che per eventuali controversie nei confronti della BELGROVE S.p. Z.O.O. sarà esclusivamente

competente l'Autorità Giudiziaria del Foro di Warsaw - poland.

5.1.0 La BELGROVE S.p. Z.O.O.

declina espressamente qualsiasi garanzia implicita di commerciabilità ed idoneità per un determinato fine e declina ogni e qualsiasi responsabilità per danni accidentali e conseguenti o per qualsiasi altra perdita derivante dall'uso di queste parti, prodotti e/o componenti.

24



CODICE ARTICOLO
PRODUCT CODE
REFERENCE PRODUIT
ARTIKELNUMMER
REFERENCIA PRODUCT

8712E

MARCA E MODELLO
MAKE AND MODEL
MARQUE ET MODELE
HERSTELLER UND
MODELL
MARCA Y MODELO

APRILIA RS4 125

TIPO TECNICO
VEHICLE TYPE
TYPE MINE
FAHRZEUGTYP
TIPO TECNICO

ZD4TW00 - TW00 - TW Var. 0 Vers. 00

NUMERO DI OMOLOGAZIONE
APPROVAL NBR
NUMERO D'HOMOLOGATION
ZULASSUNGNUMMER
NUMERO DE HOMOLOGACION

e₁₃ 0231

CONFORME ALLA NORMATIVA
COMPLY WITH THE NORM
RESPECTE LA NORMATIVE
ENTSPRICHT DER NORM
RESPETA LA NORMATIVA

EC DIRECTIVE 97/24

22

F

NOTICE DE MONTAGE

LISTE DES PIECES FOURNIES:·

Se référer à la liste des pièces et au croquis du produit inclus dans cette notice

ATTENTION:

Avant d'effectuer toute opération, vérifier que le pot d'échappement est bien froid afin d'éviter toute brûlure et toute détérioration aux pièces (carénage, tubes, gaines, etc.).

MONTAGE:

- Débrancher les deux câbles d'actionnement de la valve et les fixer en un point où ils n'interféreront pas avec les parties mobiles et/ou chaudes de la moto.

-Débrancher la sonde Lambda de l'échappeent d'origine. Visser la sonde Lambda sur le point spécifique de l'échappement "LeoVince".

1. Démontez le(s) silencieux d'origines.

2. Après avoir vérifié le bon état des parties à emboîter, caler le(s) collecteur(s) sur le/s collecteur/s d'origine en faisant attention de ne pas abîmer le joint en graphite (si fourni) qui doit remplacer celui d'origine. Serrer partiellement le collier de serrage afin de pouvoir procéder à des ajustements ultérieurs.

3. Installer le silencieux Leovince sur le collecteur et après avoir vérifié le bon alignement des ressorts et du tube arrière (sortie de gaz d'échappement), bloquer les deux parties avec le(s) ressort(s) fournis.

4. Caler le(s) collier(s) sur le(s) silencieux; monter les entretoises, les rondelles et les étriers de support (lorsque prévus) selon le schéma, et serrer donc tout l'ensemble par la boulonnerie fournie.

13

D

MONTAGEANLEITUNGEN

BESTANDTEILE-LISTE:

Maßgeblich ist die in diesem Heft enthaltene Komponentenliste und die Zeichnung des Produktes.

VORSICHTSMASSNAHMEN:Bitte vergewissern Sie sich vor jeder Benutzung , daß die Oberflächentemperatur der Auspuffanlage keine Gefahr für den Benutzer bzw. für die nicht hitzebeständigen Teile (Verkleidungen, Leitungen, Ummantelungen usw.) darstellt.

MONTAGE:

-Die Ventiltriebskabel ausschalten und sie in einem bestimmten Punkt befestigen, wo sie mit den beweglichen und/oder warmen Motorradteilen nicht in Berührung kommen.

-Lambda-Sonde von der Original-Auspuffanlage trennen. Die Lambda-Sonde an die "LeoVince"-Auspuffanlage anschließen.

1. Den Original-Schalldämpfer ausbauen.

2. Nach Überprüfung des einwandfreien Zustandes der Verbindungsflächen den/die Krümmer auf den Originalleitungen befestigen, wobei darauf zu achten ist, daß die Graphitdichtung (sofern vorhanden) nicht zu Schaden kommt. Falls diese mitgeliefert wird, ist sie anstelle der Originaldichtung zu verwenden. Den Dichtungsring teilweise festziehen, so daß noch geringe Anpassungen möglich bleiben.

3. Den Leovince -Schalldämpfer am entsprechenden Krümmer einsetzen und prüfen, ob die Ösen der Federn und des hinteren Stützens (Austritt der Abgase) auf einer Linie liegen. Die beiden Teile mit der/den mitgelieferten Feder/n befestigen.

4. Setzen Sie die Schelle(n) auf den (die) Schalldämpfer; montieren Sie die Abstandhalter, die Unterlegscheiben und die Stützbügel (falls vorhanden) und befestigen Sie alles mit den mitgelieferten Schrauben (siehe Zeichnung).

15

5. Fixer ensuite la/les+D43 collier(s) pour assurer l'emboîtement du/des collecteur(s) Leovince au(x) collecteurs d'origine.

6. Mettre en marche le moteur, attendre quelques instants afin que la température de fonctionnement soit atteinte puis vérifier qu'il n'y a pas de fuites.

IMPORTANT:

Pendant les premiers km d'utilisation, l'échappement se positionnera. Il est possible qu'il y ait de légères fuites de gaz. Un contrôle du serrage de tous les boulons doit être fait après 100 km.

REGLAGE:

La mise au point de ce silencieux est faite dans l'usine Leovince sur un banc d'essai électronique avec un véhicule en parfait état de marche et des réglages standards.

ENTRETIEN:·

Vérifier périodiquement les fixations du silencieux et tous les éléments susceptibles de s'abîmer avec le temps (matériau de fonoabsorption, joint et autres pièces en caoutchouc) et les remplacer périodiquement.Pour le nettoyage du silencieux, on peut utiliser de l'essence, du gazole ou de l'alcool. Absolument éviter tout type de solvable solvant. Un éventuel changement de couleur du silencieux est dû à une utilisation normale et provient de la nature des matériaux et de la chaleur.

IL EST ABSOLUMENT INTERDIT de modifier le silencieux d'échappement; dans le cas contraire, BELGROVE S.p. Z.O.O. décline toute responsabilité.

Nous conseillons d'effectuer le montage a l'aide personnel specialise

14

5. Danach die Schelle/n befestigen, um die Verbindung des/der Leovince-Krümmer/s mit dem/den Rohr/en der Originalanlage sicherzustellen.

6. Den Motor anlassen, einige Minuten warten, bis die Betriebstemperatur erreicht wird und sicherstellen, daß nirgendwo Auspuffgas austritt, ggf alle Schrauben noch einmal nachziehen.

ZUR BEACHTUNG:

Während der ersten gefahrenen km fährt sich die gesamte Auspuffanlage ein und es ist möglich, daß sich minimale Gasaustritte bemerkbar machen. Nach etwa 100 km Fahrt müssen alle Schrauben überprüft werden und ggf nachgezogen werden.

EINSTELLUNG:

Die Vergasereinstellung bei der Montage dieses Schalldämpfers wurde im Leovince-Werk auf einem elektronischen Prüfstand mit einem Fahrzeug in perfektem Benutzungszustand und mit der vom Werk vorgesehenen Regulierung vorgenommen.

WARTUNG:

Bitte überprüfen Sie in regelmäßigen Abständen die Anschlüsse des Schalldämpfers und alle verschleißanfälligen Elemente (Schalldämmungsmaterial, Dichungen u. andere Gummiteile) und die von Zeit zu Zeit austauschen. Zur Reinigung des Schalldämpfers Benzin, Gasöl oder Alkohol benutzen. Keine Lösemittel verwenden. Eine eventuelle Verfärbung des Schalldämpfers kann beim normalen Gebrauch auftreten und ist kein Grund zur Reklamation

VERBOTEN IST jegliche Veränderung bzw. Eingriffe am Auspuff-Schalldämpfer: bei Zuwiderhandlung lehnt BELGROVE S.p. Z.O.O. jegliche Verantwortung infolge von Schäden, Defekten und mangelnder Funktionsfähigkeit des veränderten Produktes ab.

Wir empfehlen, dass die montage mit der hilfe von spezialisten durchgeführt wird

16

I

CONDIZIONI GENERALI DI GARANZIA GARANZIA ESPLICITA LIMITATA

1.0.Garanzia

La BELGROVE S.P. Z.O.O. garantisce tutti i particolari nuovi in accordo alla Normativa vigente come da termini e condizioni indicate nei paragrafi 1.0.0 e 5.0.0 della presente garanzia. La garanzia consiste nella sostituzione di particolari inutilizzabili o inefficienti per difetto di fabbricazione accertato e riconosciuto franco stabilimento BELGROVE S.p. Z.O.O.. I particolari difettosi sostituiti in garanzia diventano di proprietà della BELGROVE S.p. Z.O.O..

2.0.0 Esclusione

La garanzia offerta da BELGROVE S.p. Z.O.O. non è applicabile:

a. per particolari utilizzati su motocicli impegnati in competizioni sportive di qualsiasi tipo;

b. per particolari utilizzati su motocicli impegnati in servizio di noleggio;

c. per particolari soggetti ad usura a seguito del loro normale funzionamento (materiale fonoassorbente,

guarnizioni e altre parti in gomma);

d. per difettosità derivate da ossidazione o da azioni degli agenti atmosferici;

e. uso improprio o abuso del particolare o del motociclo da parte del proprietario e/o operatore;

f. modifiche non autorizzate o modifiche effettuate da personale non rappresentante la BELGROVE

S.p. Z.O.O..

g. per eventuali danni causati dalla rimozione del dispositivo di abbattimento del rumore.

3.0.0 Obblighi del compratore

Al fine di mantenere valide le condizioni generali di garanzia, devono essere osservate le seguenti indicazioni:

a. Disporre del documento fiscale comprovante l'acquisto del particolare;

b. Comunicare eventuali difetti alla BELGROVE S.p. Z.O.O. entro 2 (due) mesi dal momento in cui detti difetti sono scoperti o avrebbero dovuto essere scoperti usando la normale diligenza. All'atto del ricevimento di tale dichiarazione, il venditore dovrà, a sua scelta, se il difetto è coperto dalle disposizioni della presente garanzia, - riparare in loco le merci difettose - farsi rispedire la merce o le parti della merce difettosa per ripararle - sostituire le merci difettose;

c. Utilizzare il particolare in modo corretto ed effettuare la normale manutenzione.

4.0.0 Limitazioni

Le condizioni generali di garanzia vengono a cessare nei seguenti casi:

a. I particolari manifestano difetti derivanti da sinistri, incuria e sovraccarichi;

b. Utilizzo dei motocicli, su cui detti particolari sono montati, in modo non conforme;

E

Este escape LeoVince identificados está aprobado por la CEE. Respeta las Directivas Europeas y se distingue por el número de homologación impreso sobre el silenciador. El usuario que adquiere y monta un producto LeoVince homologado sobre su ciclo- motor, tiene derecho a: 1 Circular libremente en la calle (no solamente en el propio país, sino en todo el territorio europeo). En caso de controles efectuados por los organismos pertinentes y/o ITV periódica, la presentación del certificado de Homologación adjunto es suficiente para demostrar la total compatibilidad con el vehículo al que está destinado y, consecuentemente, para autorizar el montaje. 2 Efectuar la sustitución sin tener que modificar o actualizar la carta de circulación del vehículo; para Italia, la posibilidad de instalar un silenciador homologado no original está permitida por la ley, sin que sea obligatorio la inscripción en la Tarjeta de Identificación Vehicular.

Cuidado: Cualquier manipulación del producto priva al usuario de los derechos recién enumerados.

Atención: junto con la documentación del producto, encontrarán una etiqueta antivan-dálica que presenta el número de homologación del terminal/escape. Dicha etiqueta debe ser aplicada junto a la placa de control que presenta los datos de homologación del vehículo

21

