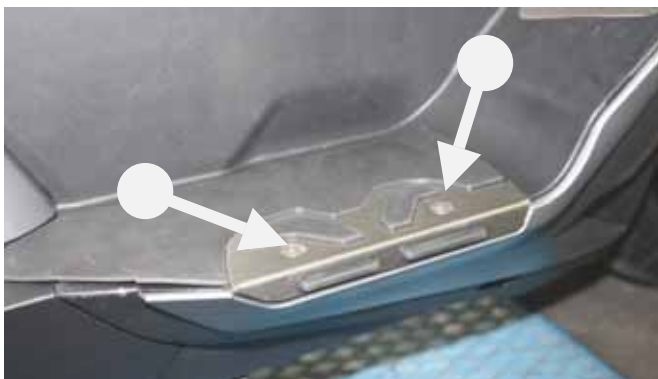




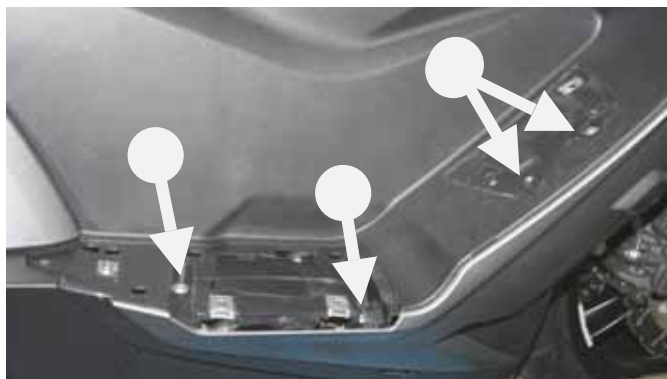
- Rimuovere la vite che fissa il silenziatore originale alla staffa di supporto ed allentare la fascetta stringitubo. Smontare il silenziatore originale.
- Remove the screw securing the original silencer to the support bracket and loosen the hose clamp. Remove the original silencer
- Enlever la vis qui fixe le silencieux d'origine à l'étrier de support et desserrer le collier serre-tuyau. Démontez le silencieux d'origine



- Solo in caso di montaggio del kit collettori 191.0020: rimuovere le viti indicate
- Only if fitting 191.0020 pipes: remove the screws shown above
- Seulement en cas de montage des kit collecteurs 191.0020: enlever les vis indiquées.



- Solo in caso di montaggio del kit collettori 191.0020: rimuovere le viti indicate
- Only if fitting 191.0020 pipes: remove the screws shown above
- Seulement en cas de montage des kit collecteurs 191.0020: enlever les vis indiquées



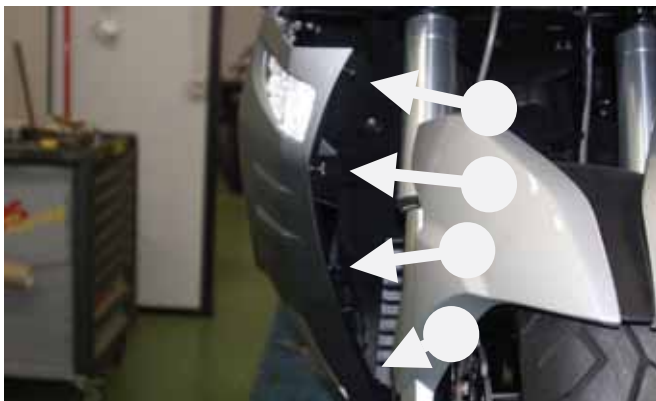
- Solo in caso di montaggio del kit collettori 191.0020: rimuovere le viti indicate
- Only if fitting 191.0020 pipes: remove the screws shown above
- Seulement en cas de montage des kit collecteurs - 191.0020: enlever les vis indiquées



- Solo in caso di montaggio del kit collettori 191.0020: aprire lo sportellino porta oggetti DX e rimuovere la vite indicata
- Only if fitting 191.0020 pipes: remove the screw shown above, inside the right case
- Seulement en cas de montage des kit collecteurs 191.0020: ouvrir la boîte à gants droite et enlever la vis indiquée



- Solo in caso di montaggio del kit collettori 191.0020: rimuovere la vite indicata
- Only if fitting 191.0020 pipes: remove the screw shown above
- Seulement en cas de montage des kit collecteurs 191.0020: enlever la vis indiquée



- Solo in caso di montaggio del kit collettori 191.0020: rimuovere i perni in plastica neri all'interno della carena DX
- **Only if fitting 191.0020 pipes:** remove the black plastic pins inside the right fairing
- **Seulement en cas de montage des kit collecteurs 191.0020:** enlever les pivots noirs en plastique qui se trouvent dans le carénage droit



- Solo in caso di montaggio del kit collettori 191.0020: rimuovere i perni in plastica sulla parte inferiore della carenatura
- **Only if fitting 191.0020 pipes:** remove the pins on the inferior part of the fairing
- **Seulement en cas de montage des kit collecteurs 191.0020:** enlever les pivots en plastique sur la partie inférieure du carénage



- Solo in caso di montaggio del kit collettori 191.0020: scostare la plastica della carena DX e rimuovere la vite indicata vicino alla batteria
- **Only if fitting 191.0020 pipes:** move the right fairing plastic and remove the screw shown above, close to the battery
- **Seulement en cas de montage des kit collecteurs 191.0020:** déplacer la plastique droite du carénage et enlever la vis indiquée, près de la batterie.



- Solo in caso di montaggio del kit collettori: svitare la vite indicata
- **Only if fitting 191.0020 pipes:** unscrew the screw shown above
- **Seulement en cas de montage des kit collecteurs 191.0020:** dévisser la vis indiquée



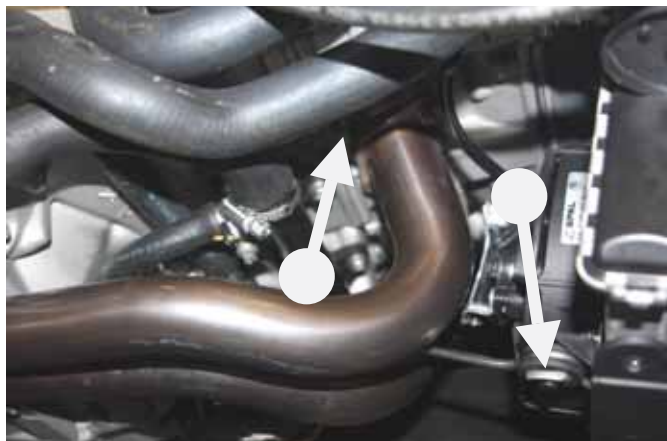
- Solo in caso di montaggio del kit collettori 191.0020: rimuovere la vite indicata e rimuovere tutta la carena DX
- **Only if fitting 191.0020 pipes:** remove the screw shown above and the whole right fairing
- **Seulement en cas de montage des kit collecteurs 191.0020:** enlever la vis indiquée et le carénage droit complet



- Solo in caso di montaggio del kit collettori 191.0020: rimuovere le viti che fissano la vasca di recupero del liquido refrigerante, scollegare il tubo in gomma e spostarlo in modo da accedere più facilmente ai collettori
- **Only if fitting 191.0020 pipes:** remove the screws fixing the coolant tank, unplug the rubber pipe and move it away, to facilitate the access to the pipes
- **Seulement en cas de montage des kit collecteurs 191.0020:** enlever les vis qui fixent le réservoir de récupération du liquide de refroidissement; déconnecter le tuyau en caoutchouc et le déplacer de façon à accéder plus facilement aux collecteurs

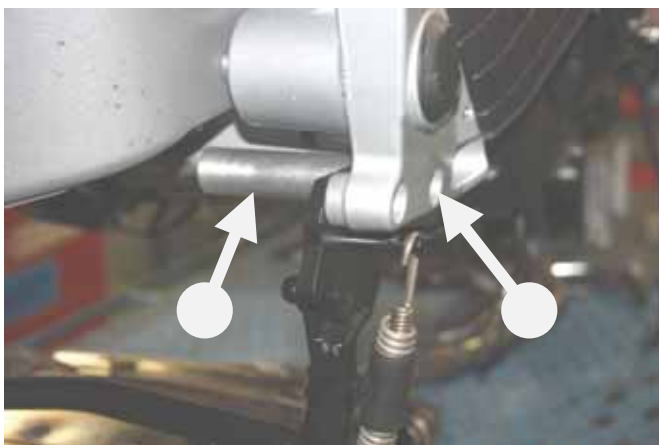


- Solo in caso di montaggio del kit collettori 191.0020: svitare la sonda lambda
- **Only if fitting 191.0020 pipes:** unplug the oxygen sensor
- **Seulement en cas de montage des kit collecteurs 191.0020:** dévisser le capteur à oxygène



- Solo in caso di montaggio del kit collettori 191.0020: sganciare la staffa di fissaggio del radiatore per poterlo spostare, svitare i dadi di fissaggio sulle teste e rimuovere tutto il kit collettori originale
- **Only if fitting 191.0020 pipes:** remove the radiator fixing bracket and move the radiator away, remove the bolts fixing the pipes to the heads and take the original pipes out
- **Seulement en cas de montage des kit collecteurs 191.0020:** décrocher l'étrier de fixation du radiateur pour pouvoir le déplacer; dévisser les écrous de fixation sur les culasses et enlever le kit collecteurs complet.

MONTAGGIO MARMITTA POLINI POLINI EXHAUST FITTING MONTAGE POT D'ÉCHAPPEMENT POLINI



- Solo in caso di montaggio del kit collettori 191.0020: fissare lo spessore filettato da entrambi i lati come mostrato sopra
- **Only if fitting 191.0020 pipes:** fit the spacer (with threads on both sides) as shown above
- **Seulement en cas de montage des kit collecteurs 191.0020:** fixer la cale (filetée sur les deux cotées) comme indiqué



- Solo in caso di montaggio del kit collettori 191.0020: fissare i collettori Polini alle teste, utilizzando i dadi originali, senza stringere
- **Only if fitting 191.0020 pipes:** fit the Polini pipes to the heads, secure them using the original nuts, but do not tighten them.
- **Seulement en cas de montage des kit collecteurs 191.0020:** fixer les collecteurs Polini aux culasses en utilisant les écrous d'origine, sans les serrer



- **Solo in caso di montaggio del kit collettori 191.0020:** montare il raccordo 2:1 sulle teste, fissare le molle tra collettori e raccordo e innestare la sonda lambda
- **Only if fitting 191.0020 pipes:** fit the 2:1 mid-pipe to the heads; fix the springs between the pipe and the mid-pipe and plug the oxygen sensor
- **Seulement en cas de montage des kit collecteurs 191.0020:** monter le raccord 2:1 sur les culasses; fixer les ressorts entre le collecteur et le raccord; connecter le capteur à oxygène.



- **Solo in caso di montaggio del kit collettori 191.0020:** fissare il raccordo 2:1 allo spessore filettato con la bulloneria fornita nel kit di montaggio
- **Only if fitting 191.0020 pipes:** secure the 2:1 mid-pipe to the threaded spacer using the nuts and the bolts supplied with the assembly kit
- **Seulement en cas de montage des kit collecteurs 191.0020:** fixer le raccord 2:1 à la cale filetée avec la boulonnerie fournie dans le kit de montage.



- Innestare il silenziatore sul raccordo originale o sul raccordo Polini (**Solo in caso di montaggio del kit collettori 191.0020**) come mostrato in foto. Avvitare la vite M6 fornita nel kit di montaggio (vedi foto)
- Fit the silencer to the original mid-pipe or to the Polini 2:1 mid-pipe (**Only if fitting 191.0020 pipes**) as shown above. Screw the M6 screw supplied with the assembly kit, as shown above
- Monter le silencieux sur le raccord d'origine ou sur le raccord Polini (**Seulement en cas de montage des kit collecteurs 191.0020**) comme montré sur la photo. Visser la vis M6 fournie dans le kit de montage (voir photo)



- Fissare il silenziatore alla staffa di supporto, come mostrato in foto, utilizzando la fascetta e la bulloneria fornita nel kit di montaggio e lo spessore originale
- Secure the silencer to the mounting bracket as shown above, using the clamp, the nuts and the bolts supplied with the assembly kit and the original spacer
- Fixer le silencieux à l'étrier de support, comme montré sur la photo, en utilisant le collier, la boulonnerie fournie dans le kit de montage et la cale d'origine.

Solo in caso di montaggio del kit collettori 191.0020

Riassemblare i componenti dello scooter: staffa radiatore, vasca recupero liquido refrigerante e relativo tubo, la carena destra e relative viti, la parte inferiore della carena

Only if fitting 191.0020 pipes

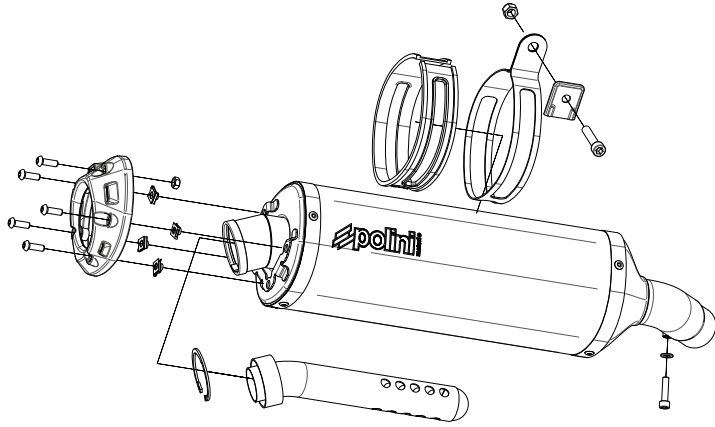
Re-assemble the parts you removed: radiator bracket, coolant tank and related hose, right fairing and screws and the inferior part of the fairing

- **Seulement en cas de montage des kit collecteurs 191.0020:** remonter toutes les pièces du scooter: étrier du radiateur, réservoir de récupération du liquide de refroidissement et tuyau, carénage droite et ses vis, partie inférieure du carénage

ATTENZIONE! Controllare il serraggio di tutte le viti
ATTENTION! Check that all the screws are properly tightened
ATTENTION! Contrôler le serrage de toutes les vis

BMW C 600 Sport '12-14

Silencer



Collector

