

# Kofferträger / Side carrier, festverschraubt / firmly bolted



## Benelli TRK 502

ab Baujahr 2017 / from date of manufacture 2017

Artikel Nr.: / Item-no.:

**6537594 00 01** schwarz/black



1x 700010542 Träger links

1x 700010543 Träger rechts

1x 700010544 Verbindungsbügel

1x 700010545 Schraubensatz:

- 4x Zylinderschraube ISK M6x16
- 2x Zylinderschraube ISK M8x20
- 2x Linsenschraube M8x16
- 4x Sechskantschraube M6x16
- 4x Zylinderschraube M8x45
- 6x U- Scheibe Ø8,4
- 8x U- Scheibe Ø6,4
- 4x Selbstsichernde Mutter M6
- 4x Aludistanz Ø18xØ9x25

1x 700010542 Carrier left

1x 700010543 Carrier right

1x 700010544 Bracing bow

1x 700010545 Screw kit:

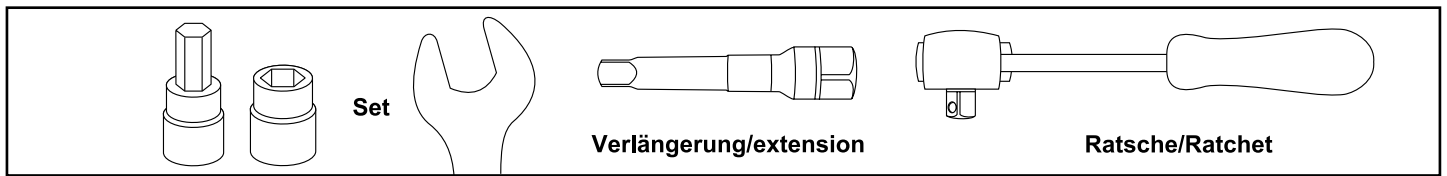
- 4x Allen screw M6x16
- 2x Allen screw M8x20
- 2x Filister head screw M8x16
- 4x Hexagon screw M6x16
- 4x Allen screw M8x45
- 6x Washer Ø8,4
- 8x Washer Ø6,4
- 4x Self lock nut M6
- 4x Alu spacer Ø18xØ9x25



**DE** Baubreite des Kofferträgers 46 cm  
**GB** Width of the side carrier 46 cm

**DE** Kombinierbar mit Easy-/Alu-/Minirack und original Gepäckbrücke  
**GB** Can be combined with Easy-/Alu-/Minirack and original rear rack

**DE BENÖTIGTE WERKZEUGE**  
**GB TOOLS REQUIRED**



**DE WICHTIG**  
**GB IMPORTANT**

Die Voraussetzung für die Montage ist natürlich eine gewisse technische Erfahrung. Wenn Sie sich nicht sicher sind, wie man eine bestimmte Arbeit ausführt, sollten Sie diese Ihrer Fachwerkstatt überlassen.  
 Ziehen sie alle zugänglichen Schrauben zuerst nur locker an. Nachdem alles montiert ist, werden die Schrauben dann auf das entsprechende Anzugsmoment festgezogen. Dadurch wird sichergestellt, dass das Produkt spannungsfrei angebaut ist. Anzugsmomente beachten! Nach der Montage alle Verschraubungen auf festen Sitz kontrollieren!

Of course, the assembly requires a certain technical experience. If you are not sure how to execute a determined action, you should ask your local distributor to do it. First, tighten all screws only loosely. After mounting all parts, the screws should be tightened to the torque specified. This guarantees, that the product is mounted without tension. Observe the tightening torques of the manufacturer! Control all screw connections after the assembling for tightness!

**DE VORBEREITUNG**  
**GB PREPARING**

Rechts und links jeweils die hintere Schraube der Soziusfußrastenhalterung entfernen und durch die Zylinderschraube M8x20 ersetzen, Originalschrauben entfallen. Rechts und links jeweils die beiden Schrauben unterhalb der Sitzbank entfernen, diese entfallen.

Remove the rear screw of the passenger footrest holder on the right and left and replace it with the allen screw M8x20, original screws are omitted. Remove the two screws on the right and left underneath the bench seat.

**DE MONTAGEANLEITUNG**  
**GB MOUNTING INSTRUCTIONS**

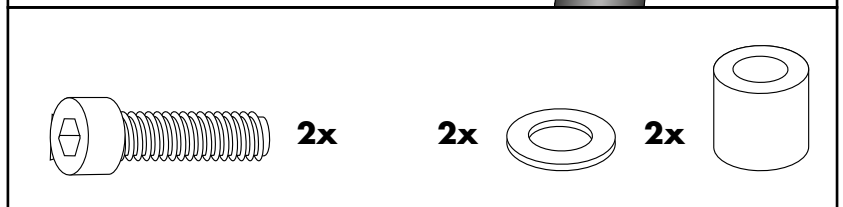
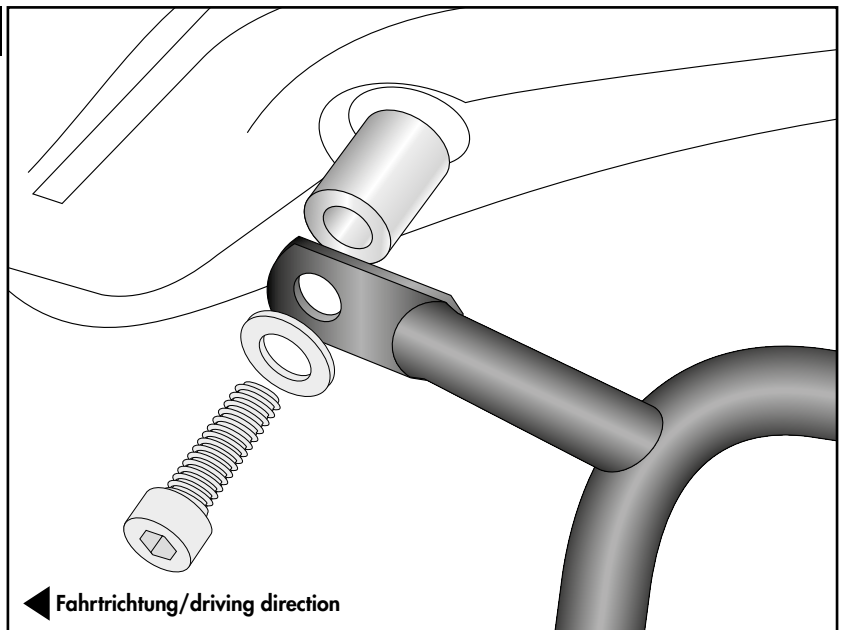
**Montage Träger mitte rechts/links:**

Die Montage erfolgt an der nun freien Gewindebohrung mit der Zylinderschraube M8x45 sowie U- Scheibe Ø8,4. Zwischen Lasche und Rahmen die Aludistanz Ø18xØ9x25 fügen.

**Fastening of the carrier middle right/left:**

On the free thread with the allen screw M8x45 and washer Ø8.4. Between the lug and the frame add the alu spacer Ø18xØ9x25.

**1**



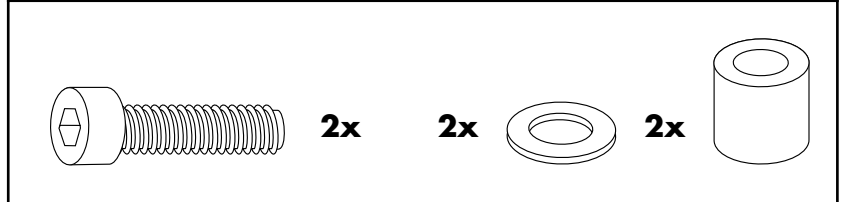
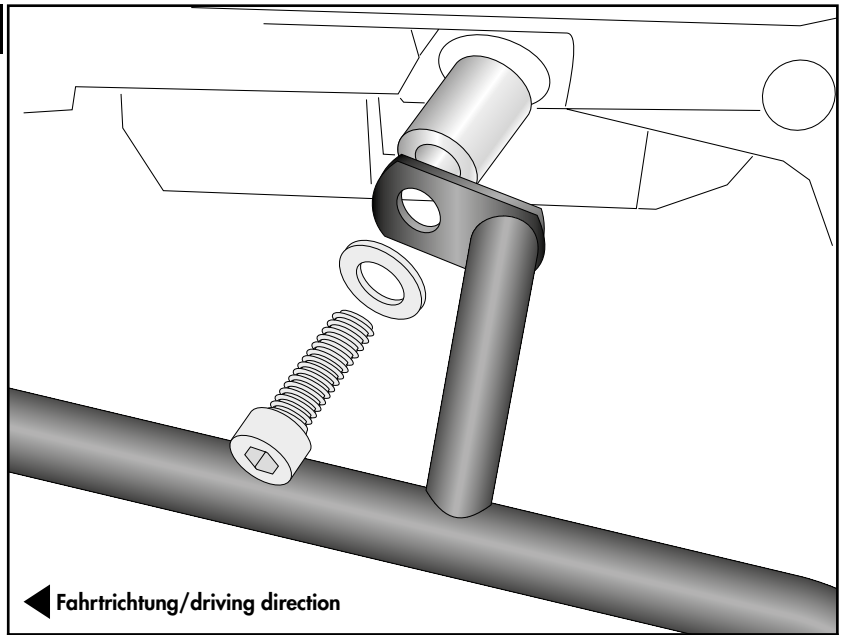
**Montage Träger hinten rechts/links:**

Die Montage erfolgt an der nun freien Gewindebohrung mit der Zylinderschraube M8x45 sowie U- Scheibe Ø8,4. Zwischen Lasche und Rahmen die Aludistanz Ø18xØ9x25 fügen.

**Fastening of the carrier rear right/left:**

On the free thread with the allen screw M8x45 and washer Ø8.4. Between the lug and the frame add the alu spacer Ø18xØ9x25.

**2**



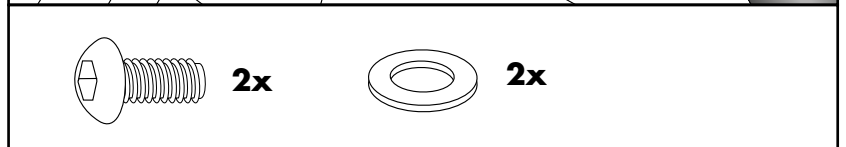
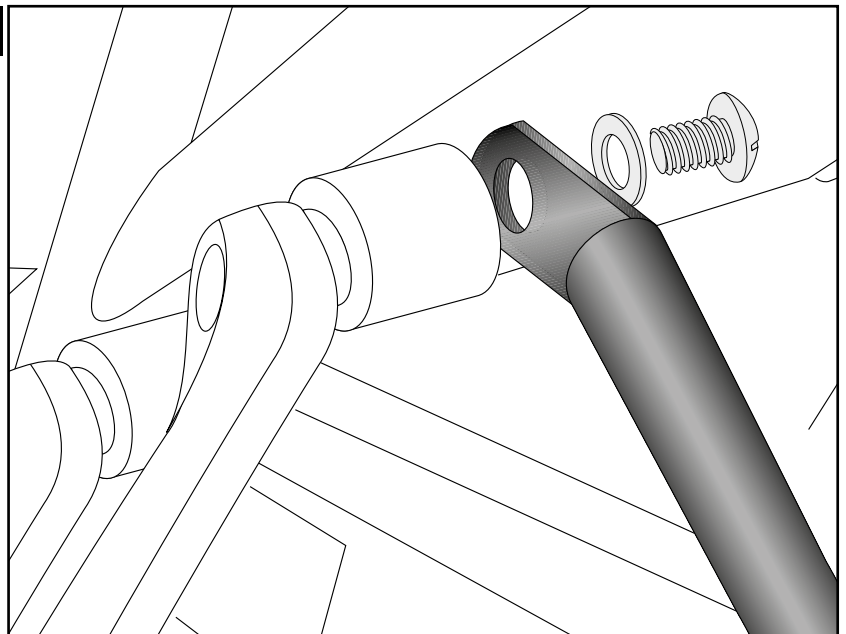
**Montage Träger vorne rechts/links:**

Die Montage erfolgt am hinteren Verschraubungspunkt der Soziesfußrastenhalterung mit der Linsenschraube M8x16 sowie U- Scheibe Ø8,4.

**Fastening of the carrier front right/left:**

At the rear screwing point of the passenger footrest holder with the filister head screw M8x16 and washer Ø8.4.

**3**



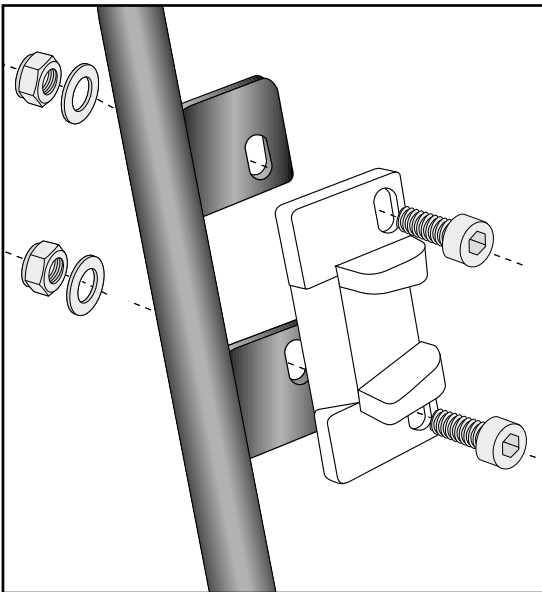
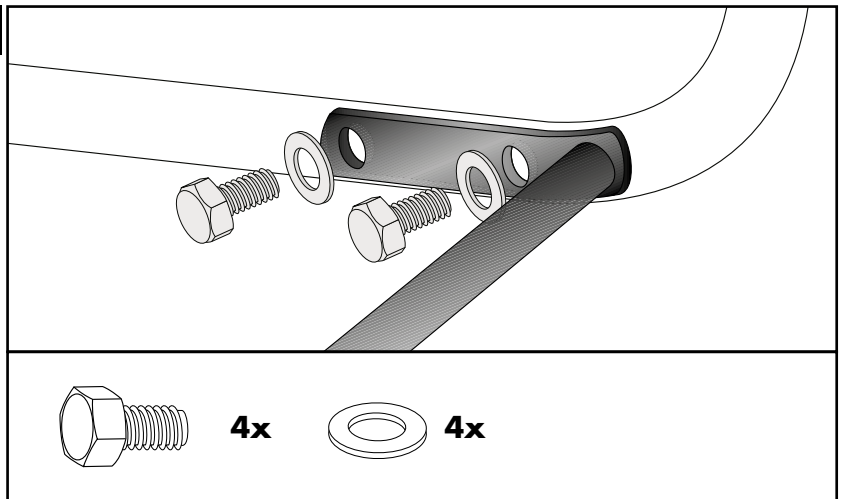
**Montage Verbindungsbügel rechts/links:**

Die Montage erfolgt zwischen den Trägern mit den Sechskantschrauben M6x16 sowie U-Scheiben Ø6,4.

**Fastening of the bracing bow right/left:**

Between the carriers with hexagon screws M6x16 and washers Ø6,4.

**4**



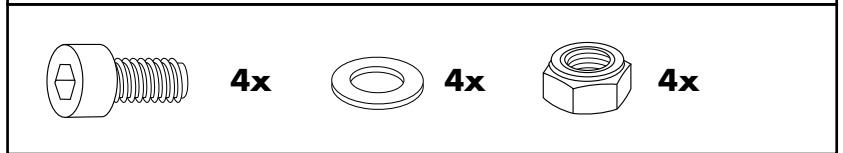
**5**

**Montage Metalladapter zum Einhängen des Kofferhalteschlösses:**

Die Adapter werden mit den Zylinderschrauben M6 x 16, U-Scheiben ø6,4 und selbstsichernde Muttern M6 am Kofferträger verschraubt. Die Adapter müssen auf die Kofferschlösser ausgerichtet werden. Schrauben einfetten!  
**Die Metalladapter liegen den Koffern bei.**

**Fastening of adapter to hook in the fixing lock:**

To mount the metal adapter on the carrier use allen screws M6x16, washers ø6,4 and self lock nuts M6. Grease the screws! **The adapters are enclosed with the side cases.**



**Nach der Montage alle Verschraubungen auf festen Sitz kontrollieren ! Abgebaute Teile wieder montieren. Bitte beachten Sie unsere beigefügten Serviceinformationen.**

**Control all screw connections after the assembling for tightness! Reassemble the dismantled parts. Please notice our enclosed service information.**

**Als weiteres Zubehör lieferbar:/ Also available:**

6617594 01 01 Easyrack  
6527594 01 01 Alurack  
6607594 01 01 Minirack

**Weiteres Zubehör auf unsere Homepage. More accessories: see our homepage.**



Hepco & Becker GmbH  
An der Steinmauer 6  
D-66955 Pirmasens  
Germany

Tel.: +49 (0)6331 - 1453 - 100  
Fax: +49 (0)6331 - 1453 - 120  
eMail: [vertrieb@hepco-becker.de](mailto:vertrieb@hepco-becker.de)  
[www.hepco-becker.de](http://www.hepco-becker.de)