

# ***NOTICE DE MONTAGE***

## **ATTENTION:**

Avant d'effectuer toute opération, vérifier que le pot d'échappement est froid afin d'éviter toute brûlure et toute détérioration aux pièces (carénage, tubes, gaines, etc.).

## **MONTAGE:**

1. Démonter le silencieux d'origine.
2. Installer le silencieux LeoVince en calant le collecteur et la bride (en interposant le joint/douille de graphite lorsque disponible), et en faisant attention à ne pas serrer complètement les deux écrous sur les goujons de façon à avoir un positionnement optimal, et à pouvoir exploiter les jeux existants entre la bride et les goujons du cylindre.
3. Monter la bride fournie en suivant l'indication du croquis ci-joint, sur lequel sont indiquées les positions exactes des entretoises, rondelles (quand elles existent) et boulons.
4. Serrer ensuite tous les boulons en commençant par la fixation sur le cylindre.
5. Mettre en marche le moteur, attendre quelques instants afin d'atteindre la température de fonctionnement, et vérifier s'il n'y a pas de fuite.

Un contrôle du serrage de tous les boulons doit être fait après 100 km.

## **REGLAGE:**

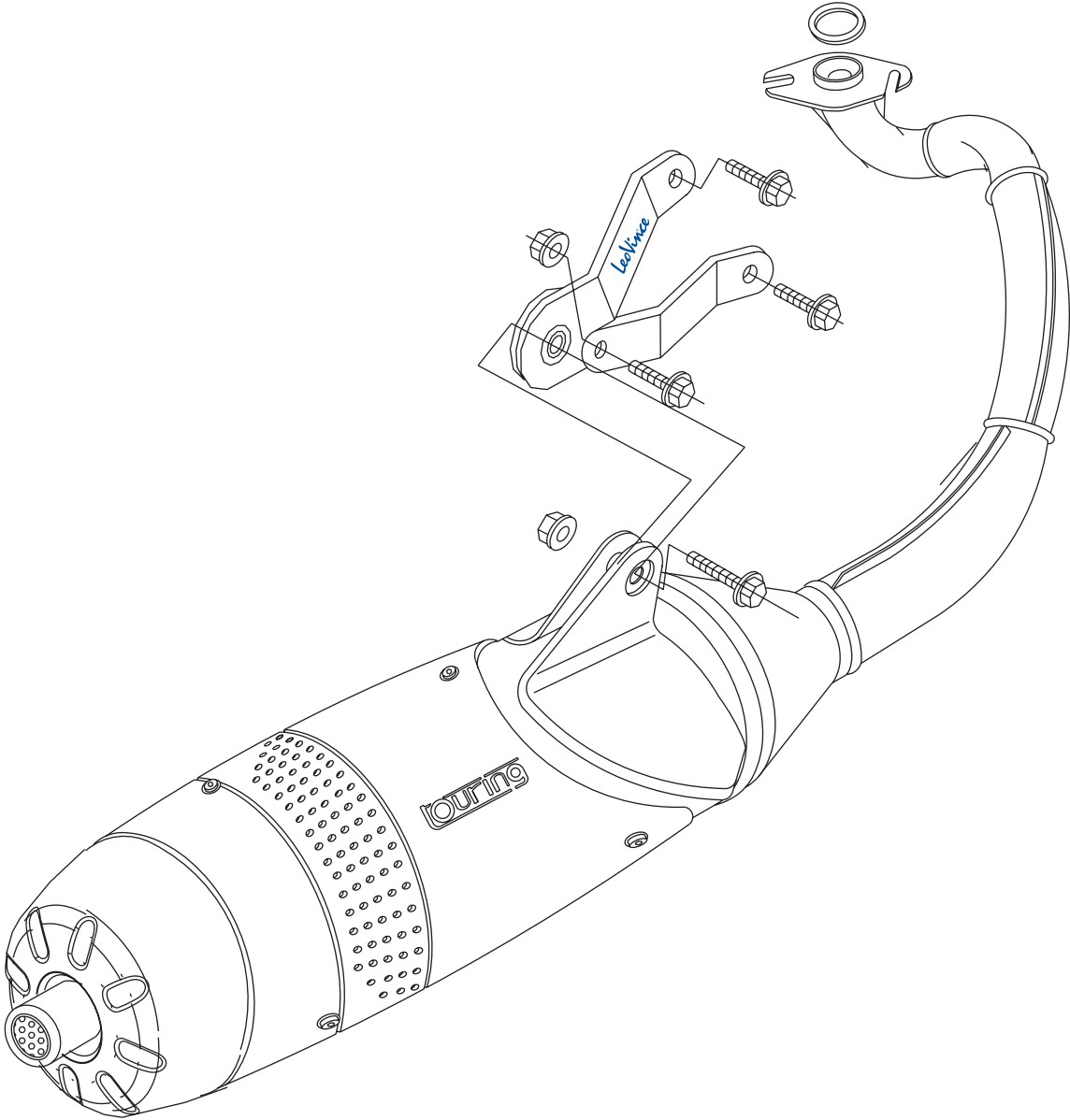
La mise au point de ce silencieux est faite dans l'usine LeoVince sur un banc d'essai électronique avec un véhicule en parfait état de marche et des réglages standards. Pour un fonctionnement optimal, nous vous conseillons de vérifier la carburation de votre véhicule en fonction de son état et des conditions climatiques de votre région.

## **ENTRETIEN:**

Vérifier périodiquement les fixations du silencieux et tous les éléments susceptibles de s'abîmer avec le temps (matériau de fonoabsorption, joint et autres pièces en caoutchouc) et les remplacer périodiquement. Pour le nettoyage du silencieux, on peut utiliser de l'essence, du gazole ou de l'alcool. Absolument éviter tout type de solvant solvant.

**IL EST ABSOLUMENT INTERDIT** de modifier le silencieux d'échappement; dans le cas contraire, Sito Gruppo Industriale S.p.A. décline toutes responsabilités.

# CROQUIS TECHNIQUE



# NOTICE DE MONTAGE MASSELOTTES ET RESSORTS

Pour exploiter pleinement les remarquables prestations de ce produit, il est nécessaire d'apporter quelques modifications à la transmission d'origine:

1. Démontez le carter moteur de gauche pour accéder à la transmission (figure 1);
  2. Remplacez les rouleaux de variateur d'origine à l'intérieur de la semie-poulie (variateur avant) par ceux inclus dans la boîte ((art. 4645 – gr. 4,7) en ayant soin de les positionner comme indiqué sur la figure 2;
- Remplacez les ressorts d'embrayage à l'intérieur de la semie-poulie d'embrayage par ceux inclus dans la boîte (MINARELLI HARD JAUNES) comme indiqué figure 3/4.

**Attention:** les masselottes du variateur fournis sont prévus pour moteur d'origine, non modifié.

Si le moteur est modifié (cylindrée, rapport de transmission, variateur, carburateur, clapets, etc.), ou si le pilote pèse un poids supérieur à la moyenne, ou si la machine est utilisée, habituellement, sur un parcours montagneux, il peut être nécessaire d'utiliser des rouleaux de variateur d'un poids différent à choisir dans la liste existant chez LeoVince:

**Art. 4645 D x L (mm) 15 x 12**

<b>gr.</b>	2,3	3,3	3,5	4,3	4,7	5,0	5,3	5,8	6,3	6,6	7,2	7,7	8,1	8,6
------------	-----	-----	-----	-----	-----	-----	-----	-----	-----	-----	-----	-----	-----	-----

Nos techniciens sont à votre disposition pour tous renseignements complémentaires.

**Attention: tout moteur transformé est réservé à la COMPÉTITION SUR CIRCUIT.**

## DISEGNO TECNICO RULLI E MOLLE - TECHNICAL DRAWING ROLLERS AND SPRINGS CROQUIS TECHNIQUE MASSELOTTES ET RESSORTS - TECHNISCHE ZEICHNUNG ROLLEN UND FEDERN DISEÑO TÉCNICO RODILLOS Y MUELLES

