

INSTRUCCIONES DE MONTAJE

PRECAUCIONES:

Antes de efectuar cualquier operación, hay que asegurarse de que la temperatura superficial del bloque del motor y del silenciador del escape no dañen al operario y/o a las partes que no resisten el calor (carenas, tuberías, vainas, etc.).

MONTAJE:

1. Desmontar el silenciador original.
2. Instalar el silenciador LeoVince montando antes que nada el colector y su respectiva brida (interponiendo la guarnición/casquillo de grafito cuando presente), con la precaución de no apretar completamente las dos tuercas sobre los pernos prisioneros, para obtener así un correcto posicionamiento y poder aprovechar los juegos existentes entre la brida y los pernos prisioneros del cilindro.
3. Montar el soporte en dotación siguiendo la indicación del dibujo adjunto, donde se definen las correctas posiciones de los distanciadores, de las arandelas (si se incluyen) y de los tornillos.
4. Proceder luego al apretado de todos los tornillos empezando por la unión sobre el cilindro.
5. Encender el motor, aguardar algunos minutos hasta que se alcance la temperatura de funcionamiento y verificar que no hayan fugas de gas.

NOTA:

Después de un recorrido de aproximadamente 100 km. es necesario efectuar un control de todos los tornillos

MANTENIMIENTO:

Controlar periódicamente las uniones del silenciador y todos los elementos que pueden deteriorarse con el uso (material fonoabsorbente, guarniciones y otras piezas en goma) y sustituirlas periódicamente. Para la limpieza del silenciador se puede utilizar gasolina, gasóleo y alcohol. No se puede utilizar solventes de ningún tipo.

ESTÁ TERMINANTEMENTE PROHIBIDA cualquier modificación o manipulación del silenciador de escape; si han sido efectuadas, Sito Gruppo Industriale S.p.A. declina cualquier responsabilidad que derive de vicios, defectos y mal funcionamiento del producto manipulado y/o modificado.

DISEÑO TÉCNICO

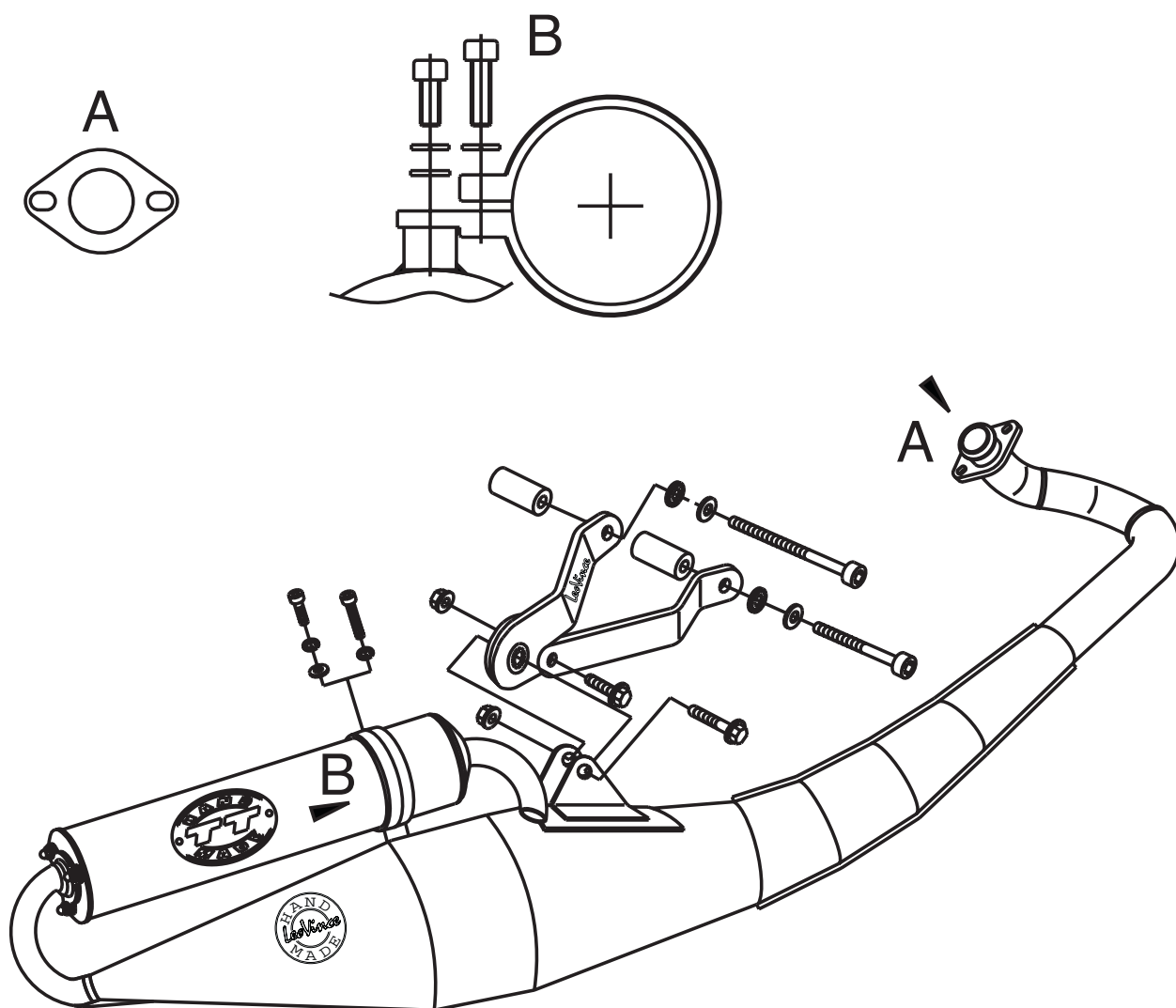
I - N.B.: PER IL MONTAGGIO DI QUESTO SILENZIATORE SU APRILIA SR 50 R FACTORY E PIAGGIO NRG POWER DD, OCCORRE TAPPARE O ELIMINARE IL TUBO (S.A.I. - Secondary Air Injection) CHE INIETTA L'ARIA NELLO SCARICO ORIGINALE E, CON LE PINZE, RIMUOVERE IL NOTTOLINO DI DIAMETRO 12mm - LUNGHEZZA 55mm POSTO SOTTO IL TELAIO DELL' APRILIA SR 50 R FACTORY.

GB - NOTE: TO ASSEMBLE THIS SILENCER TO APRILIA SR 50 R FACTORY AND PIAGGIO NRG POWER DD, PLUG IN OR REMOVE THE PIPE (S.A.I. - Secondary Air Injection) INJECTING AIR INTO THE ORIGINAL EXHAUST AND THEN, USING THE PLIERS, REMOVE THE PAWL (12mm DIA., 55 mm long) FROM UNDER THE APRILIA SR 50 R FACTORY FRAME.

F - N.B.: POUR MONTER CE SILENCIEUX SUR APRILIA SR 50 R FACTORY ET PIAGGIO NRG POWER DD, BOUCHER OU BIEN ÉLIMINER LE TUYAU (S.A.I. - Secondary Air Injection) QUI VA INJECTER L'AIR DANS L'ÉCHAPPEMENT D'ORIGINE ET PAR LA SUITE, AU MOYEN DES PINCES, ENLEVER LE CLIQUET DIAMÈTRE 12mm, LONG DE 55mm, SITUÉ AU-DESSOUS DU CHASSIS DU APRILIA SR 50 R FACTORY.

D - NB: BEI DER MONTAGE DIESES SCHALLDÄMPFERS AM APRILIA SR 50 R FACTORY UND PIAGGIO NRG POWER DD IST DER LUFTEINLASS-SCHLAUCH DER ORIGINALAUSPUFFANLAGE (S.A.I. - Secondary Air Injection) ZU VERSCHLIESSEN ODER ZU ENTFERNEN UND DIE KLINKE (DURCHMESSER 12mm, LÄNGE 55mm), DIE SICH UNTER DEM RAHMEN DES APRILIA SR 50 R FACTORY BEFINDET, MIT EINER ZANGE ZU ENTFERNEN.

E - NOTA: PARA ARMAR ESTE SILENCIADOR EN APRILIA SR 50 R FACTORY Y PIAGGIO NRG POWER DD, ES NECESARIO TAPAR O ELIMINAR EL TUBO (S.A.I. - Secondary Air Injection) QUE INYECTA EL AIRE EN EL ESCAPE ORIGINAL Y, CON LAS PINZAS, EXTRAER LA CLAVIJA DE DIÁMETRO 12mm - LONGITUD 55mm PUESTA DEBAJO DEL CHASIS DEL APRILIA SR 50 R FACTORY.



ISTRUCCIONES DE MONTAJE RODILLOS Y MUELLES

Para aprovechar al máximo las características de este producto, mejorando lo más posible la erogación de la potencia sobre todo el arco de uso del motor, con mejoras tanto en la aceleración como en reprise, aconsejamos aportar algunas modificaciones a la transmisión original, actuando de la siguiente manera:

1. Desmontar la tapa motor del lado izquierdo, para acceder al grupo de trasmisión (figura 1) ;
2. Sustituir los rodillos centrífugos en el interior de la semipolea conductora (variador delantero), utilizando el kit ya incluido en la confección (art. 4659 – gr 4,8) y con la precaución de colocar los rodillos tal como se indica en la figura 2 ;

Sustituir, los muelles del embrague en el interior de la semipolea conducida (embrague), utilizando el kit ya incluido en la confección (PIAGGIO MEDIUM ROJO) tal como se indica en la figura 3 o en la figura 4.

ATENCIÓN: el kit rodillos para variador ya incluido en la confección, es específico para uso sobre un motor no modificado, original en cada una de sus piezas.

Las características morfológicas del recorrido o el peso corpóreo del piloto, pueden requerir una diferente puesta a punto de la transmisión, para lo cual se encuentra disponible, separadamente, la siguiente gama de rodillos:

Art. 4659 D x L (mm) 19 x 15,5

gr.

3,7	4,0	4,3	4,8	5,3	5,7	6,0	6,5	6,8	7,2	7,5	7,8	8,3	8,7
-----	-----	-----	-----	-----	-----	-----	-----	-----	-----	-----	-----	-----	-----

Nuestros técnicos se encuentran a su disposición para posteriores aclaraciones y sugerencias, recordándole que el uso de motores transformados debe limitarse a **COMPETICIONES EN CIRCUITO**.

DISEGNO TECNICO RULLI E MOLLE - TECHNICAL DRAWING ROLLERS AND SPRINGS CROQUIS TECHNIQUE MASSELOTES ET RESSORTS - TECHNISCHE ZEICHNUNG ROLLEN UND FEDERN DISEÑO TÉCNICO RODILLOS Y MUELLES

