

VESPA 3V LX Primavera Ø61 mm - VESPA 2V Ø72 mm
CARATTERISTICHE TECNICHE DEL KIT Ø72

N. 1 pistone - N. 1 segmento superiore cromato - N. 1 segmento inferiore in ghisa sferoidale - N. 3 segmenti raschiaolio spessore 2 mm. - N. 1 cilindro in alluminio con riporto in nichel
 N. 2 boccole di centraggio testa - N. 1 spinotto - N. 2 anelli di fermo spinotto Ø15x1 - N. 1 guarnizione di base cilindro sp. 0,4 - N. 1 guarnizione di base cilindro sp. 0,6 - N. 1 guarnizione di base cilindro sp. 0,8
 - N. 1 guarnizione della testa - N. 1 guarnizione coperchio tendicateni - N. 1 istruzione - N. 1 certificato di garanzia

PREPARAZIONE DEL VEICOLO

Lavare tutto il veicolo. Scollegare la batteria e l'impianto elettrico che va al motore.

Rimuovere la marmitta e la scatola del filtro. Scollegare il freno posteriore e il cavo del comando. Rimuovere la ruota posteriore e il motore dal telaio.

RIMOZIONE DEL GRUPPO TERMICO ORIGINALE

Rimuovere il collettore d'aspirazione e il coperchio della testa (attenzione alla guarnizione). Portare il motore in fase di scoppio e prendere nota dei riferimenti della messa in fase della distribuzione (Fig. 1-3) e rimuovere la candela. Sbloccare la vite che fissa la campana dell'albero a camme (Fig. 2) e smontare la campana. Sfilare la molla e l'alza valvola centrifuga (Fig. 3).

Allentare il dado centrale del tendicateni della distribuzione. Togliere il tendicateni dal cilindro originale e smontare la catena.

Rimuovere la testa e il cilindro dal basamento. Togliere il pistone (Attenzione che non cada l'anello di fermo nel basamento) e pulire il basamento, il carter e la testa.

Controllare che tutte le parti meccaniche siano in perfetta efficienza (cuscinetti di banco, albero motore, tenuta valvole).

MONTAGGIO DEL NUOVO GRUPPO POLINI

Prima di assemblare il motore lavare accuratamente con benzina: cilindro, pistone e spinotto, soffiare con un getto d'aria compressa ed infine oliare tutti i componenti (in particolar modo lo spinotto e il piede di biella). Montare il pistone, controllando che gli anellini fermo spinotto siano alloggiati nella propria sede e non abbiano gioco. Montare il segmento raschia olio completo ed i restanti segmenti di tenuta, posizionando il segmento nero sotto quello cromato.

IMPORTANTISSIMO: PROCEDERE COME ILLUSTRATO SUL DISEGNO 1. LA LETTERA "N" STAMPIGLIATA SUI SEGMENTI DEVE ESSERE RIVOLTA VERSO LA TESTA.

Misurare con un calibro lo spessore della guarnizione di base originale e montare quella con lo spessore uguale all'originale, scegliendola tra le diverse guarnizioni del kit. Montare le due spine di centraggio originale del cilindro e calzare il cilindro. Montare la guarnizione della testa e le bussole. Montare la testa e bloccare i dadi di fissaggio in senso incrociato (Coppia serraggio dadi M8 24Nm; viti M6 12Nm). Con un gancetto estrarre la catena di distribuzione dalla testa e calzarla sull'ingranaggio della distribuzione.

MESSA IN FASE DEL MOTORE

- Ruotare il motore a mano e mettere il pistone al PMS (Fig. 1 riferimento sul volano).

- Allineare i riferimenti dell'ingranaggio dentato dell'albero a camme con i riferimenti della testa e rimontare la catena di distribuzione prestando attenzione a non ruotare i riferimenti sopra indicati.

- Mettere in tensione manualmente la catena e controllare che la fasatura non si sia spostata.

- Rimontare il tendicateni.

- Rimontare l'alza valvola centrifuga e chiuderla a 10-12 Nm con frenafiletto (controllare il gioco valvola e nel caso fosse variato, ripristinarlo a scarico = 0.15 mm, aspirazione = 0.10 mm).

- Far compiere all'albero motore 4/5 giri completi e riportarlo al PMS (Fig. 1) e controllare che la corona dentata della catena di distribuzione sia ancora allineata con il riferimento (Fig. 3).

ATTENZIONE: SE L'ALBERO MOTORE DOVESSE BLOCCARSI DURANTE IL GIRO MANUALE RICONTROLLARE LE FASI. Montare il coperchio della testa e il carter volano. Rimontare in senso inverso il motore e tutte le sue parti sul veicolo. Accendere il motore e verificare che tutto funzioni al meglio. A questo punto potete completare il montaggio della moto.

ANTICIPO - Come originale.

SET-UP CARBURAZIONE PER MOTORI CON CILINDRO Ø 72 mm

Per i veicoli a carburatore mantenere il settaggio originale.

Per i veicoli a iniezione è necessario installare la Polini ECU cod.171.0001 con il cablaggio cod.171.0203.

Per i settaggi dell'ECU fare riferimento alla tabella allegata 1

Sia per il variatore originale che per il variatore l'Hi-Speed Polini, aumentare la grammatura totale dei rulli a 65 gr.

Per il variatore Hi-Speed Polini togliere lo spessore da 1 mm. dallo spinotto

SET-UP SET-UP CARBURAZIONE PER MOTORI CON CILINDRO Ø 61 mm

Installare la ECU Polini cod.171.0001 con il cablaggio cod.171.0203 già inclusi nella confezione.

La ECU Polini è già tarata per esser montata su motori con cilindro e marmitta originale.

Tabella allegata 2

Sia per il variatore originale che per il variatore Hi-Speed Polini, aumentare la grammatura totale dei rulli a 78 gr.

DATI TECNICI

Tipo candela: RG4 HC/Champion

Gioco valvole: scarico 0,15 mm. - aspirazione 0,10 mm.

Distanza elettrodi: da 0,6 a 0,7 mm.

Coppia serraggio: dadi prigionieri M8: 24 Nm, 2,4 kgm

Viti laterali testa M6 e viti corona dentata e albero a camme M6: 12 ÷ 14 Nm 1,2 ÷ 1,4 kgm

RODAGGIO - Si raccomanda durante i primi 500 km di non superare i 3/4 d'apertura dell'acceleratore ed evitare di percorrere lunghi tratti in salita tenendo il motore sotto sforzo. A rodaggio ultimato sostituire filtro e olio motore.

AVVERTENZE GENERALI - Sia prima sia dopo il completamento del rodaggio, non richiedere mai la massima potenza del veicolo prima del raggiungimento della temperatura ottimale d'esercizio. Si raccomanda di usare esclusivamente ricambi originali POLINI MOTORI e di seguire accuratamente le istruzioni di montaggio per un corretto e lungo funzionamento del vostro motore

VESPA 3V LX Primavera Ø 61 mm - VESPA 2V Ø 72 mm
TECHNICAL FEATURES Ø72 KIT

N. 1 piston

N. 1 upper chromate piston ring

N. 1 bottom iron piston ring

N. 3 scraper rings th. 2 mm.

N. 1 aluminium cylinder with nickel coating

N. 2 engine head centering bushes

N. 1 piston pin

N. 2 piston pin lock rings Ø15x1

N. 1 cylinder base gasket th. 0,4

N. 1 cylinder base gasket th. 0,6

N. 1 cylinder base gasket th. 0,8

N. 1 head gasket

N. 1 chain tightener cover gasket

N. 1 instruction

N. 1 certificate of warranty

MOTORCYCLE SET UP

Wash the vehicle and remove the rear body work.

Disconnect the battery and the electric system connected to the engine.

Remove the exhaust system and the filter box.

Disconnect the rear brake and the level cable.

Remove the rear wheel and the engine from the frame.

REMOVAL OF THE ORIGINAL CYLINDER GROUP

Remove the intake manifold and the head cover (Be careful to the gasket).

Put the engine in the bursting phase and take note of the references of the distribution timing (Pict. 1-3). Remove the spark plug.

Release the screw that fix the bell to the cam shaft (Pict. 2) and remove the bell.

Extract the spring and the centrifugal valve lifter (Fig. 3).

Unloose the central nut of the timing chain tensioner.

Remove the chain tightener from the original cylinder and remove the chain.

Take the head and the cylinder off from the block.

Remove the piston (Be careful that the seal ring does not fall into the block) and clean the block, the crankcase and the head.

Verify that all the mechanical parts are in perfect conditions (bearings, crankshaft and valves).

ASSEMBLY OF THE NEW CYLINDER KIT

Before assembling the engine wash cylinder, piston and piston pin accurately with petrol and blow in a jet of compressed air; then lubricate everything (in particular piston pin and the connecting rod small end).

Assemble the piston checking the piston pin rings enter perfectly and without slack. Assemble the scraper ring and the piston rings putting the black one under the chromate one.

IMPORTANT: FOLLOW THE INSTRUCTIONS OF DRAWING 1 AND CHECK LETTER "N" ON THE PISTON RINGS IS TOWARDS THE HEAD.

Gauge the thickness of the original base gasket and fit the one with the same thickness choosing between the base gaskets supplied with the kit. Assemble the two original cylinder dowel pins and fit the cylinder. Fit the gasket head and the bushes.

Assemble the cylinder head and tight the nuts in cross-way. (Nuts driving torque M8 24 Nm; screws M6 12Nm). Extract the timing system chain from the head using a hook and fit it on the timing gear.

ENGINE SETTING

- Turn the engine manually and put the piston at the T.D.C. (Pict. 1 reference point on the flywheel)

- Align the references of the cam shaft gear with the head ones and re-assemble the chain being careful not to invert the above mentioned references.

- Stretch the chain manually and check the timing

- Assemble the chain tightener.

- Assemble the centrifugal valve lifter and tight it at 10-12Nm using the thread-glue (check the valve play and if it has changed, restore it at exhaust =0,15mm, intake =0,10mm)

- Make the engine run 4-5 times completely and restore it to the T.D.C. (Pict. 1) and check that the chain crown gear is aligned with the references (Pict.3).

ATTENTION: IF THE CRANKSHAFT SHOULD LOCK WHILE RUNNING MANUALLY, CHECK THE TIMING AGAIN

Assemble the head cover and the flywheel case. Assemble the engine in the opposite way and all the parts on the vehicle. Run the engine and check that all the parts are working correctly. Now you can complete the bike assembly.

ADVANCE - Original One

CARBURETION SET-UP FOR ENGINE EQUIPPED WITH Ø 72 CYLINDER

For carburetor vehicles maintain the original setting

For injection vehicles it is necessary to fit the ECU, part no. 171.0001 with 171.0023 wiring. To set the ECU please refer to the table n. 1 attached.

Both for the original variator and for the Polini HI-Speed it is necessary to increase the total rollers weight to 65gr.

For the Polini Hi-Speed variator remove the 1mm thickness from the pin.

CARBURETION SET-UP FOR ENGINE EQUIPPED WITH Ø 61 CYLINDER

Fit the ECU, part no. 171.0001 with 171.0023 wiring included in the packaging.

The ECU has been already set to be fitted on engine with original cylinder and original muffler.

Both for the original variator and for the Polini HI-Speed it is necessary to increase the total rollers weight to 78gr.

TECHNICAL FEATURES

Spark plug model: RG4 HC/Champion

Valve clearance: exhaust 0,15mm – intake 0,10mm

Electrodes distance: from 0,6 to 0,7 mm

Tightening torques: studs nuts M8:24Nm, 2,4 Kgm

M6 head side screws and toothed crown screws and cam shaft M6: 12 ÷ 14 Nm, 2 ÷ 1,4 Kgm

RUNNING IN

During the first 500 Km don't exceed the 3/4 of the accelerator opening and avoid covering long upward runs putting the engine under strain. When over, change filter and the engine oil.

GENERAL SUGGESTIONS

Both during the running-in and after never try getting the highest power before achieving the best running temperature. We suggest your using original POLINI MOTORI spare parts only and carefully following the assembling suggestions to ensure a good and long life of your engine.

VESPA 2V

	step1	step2	step3	step4
rpm	unità - unit - unidad unité - einheit			
600	0	0	0	0
800	0	0	0	0
1000	0	0	5	5
1200	0	0	5	5
1400	0	0	5	5
1600	5	10	20	20
1800	5	10	20	20
2000	5	10	20	20
2200	3	8	15	15
2400	3	8	15	15
2600	3	8	15	15
2800	3	8	15	15
3000	3	8	15	15
3200	3	8	15	15
3400	3	8	15	15
3600	3	8	15	15
3800	3	8	15	20
4000	5	10	20	25
4200	5	10	20	25
4400	5	10	20	25
4600	5	10	20	25
4800	5	10	20	30
5000	5	10	20	35
5200	5	10	20	35
5400	5	10	20	35
5600	5	10	20	40
5800	5	10	20	50
6000	5	10	20	55
6200	8	10	26	55
6400	8	10	26	55
6600	10	15	30	55
6800	10	15	30	55
7000	10	12	35	55
7200	10	12	35	55
7400	10	12	35	55
7600	10	12	35	55
7800	10	10	30	48
8000	5	5	23	45
8200	5	5	23	45
8400	5	5	23	45
8600	5	5	18	40
8800	5	5	15	30
9000	0	0	10	30
9200	0	0	10	

1

SET UP DELLA MOTO:	
step1	MOTO ORIGINALE
step2	MARMITTA + FILTRO
step3	KIT MAGGIORATO, MOTO ORIGINALE
step4	KIT MAGGIORATO + MARMITTA + FILTRO

BIKE SET-UP:	
step1	STANDARD BIKE
step2	MUFFLER + FILTER
step3	POWER KIT. STANDARD BIKE
step4	POWER KIT + MUFFLER + FILTER

REGALGE DE LA MOTO:	
step1	MOTO D'ORIGINE
step2	POT + FILTRE
step3	KIT MODIFIE', MOTO D'ORIGINE
step4	KIT MODIFIE' + POT + FILTRE

ADJUSTE DE LA MOTO:	
step1	MOTO STANDARD
step2	ESCAPE + FILTRO
step3	KIT DE POTENCIA. MOTO STANDARD
step4	KIT DE POTENCIA + ESCAPE + FILTRO

> DISEGNO 1. IMPORTANTE PER IL MONTAGGIO DEI SEGMENTI

MONTARE I SEGMENTI DI TENUTA POSIZIONANDO IL TAGLIO DI OGNI SEGMENTO A 180° RISPETTO AL TAGLIO DEL SEGMENTO PRECEDENTE. RUOTARE I SEGMENTI RASCHIAOLIO TENENDO IL TAGLIO FRA LORO A 180° E A 90° RISPETTO A QUELLI DI TENUTA.

> DRAWING 1. ADVISE FOR PISTON RINGS ASSEMBLY

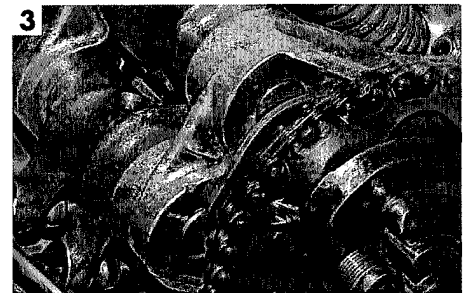
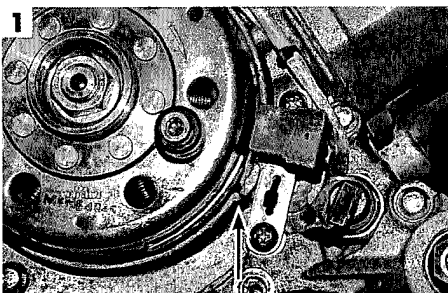
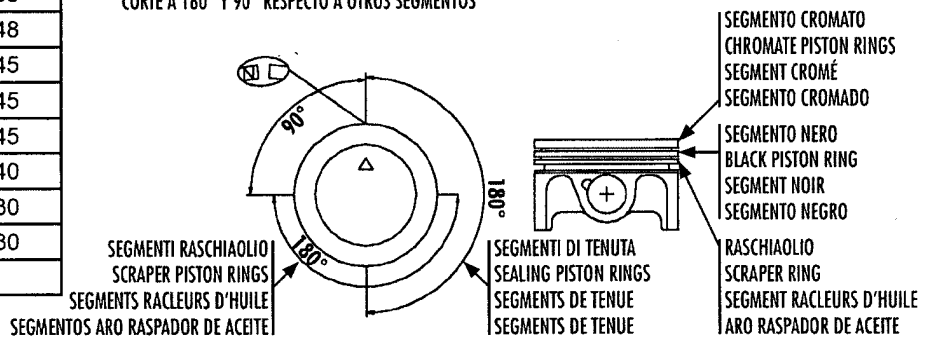
ASSEMBLE THE SEALING PISTON RINGS WITH THE CUT AT 180° BY THE PREVIOUS ONE. TURN THE SCRAPER PISTON RING KEEPING THE UT AT 180° AND 90° FROM THE SEALING ONES.

> DESSIN 1. IMPORTANT POUR LE MONTAGE DES SEGMENTS

MONTER LES SEGMENTS DE TENUE EN POSITIONNANT L'ENTAILLE DE CHAQUE SEGMENT À 180° PAR RAPPORT À L'ENTAILLE DU SEGMENT PRÉCÉDENT. TOURNER LES SEGMENTS RACLEURS D'HUILE EN MAINTENANT L'ENTAILLE ENTRE EUX À 180° ET À 90° PAR RAPPORT À CEUX DE TENUE

> DIBUJO 1. ADVERTENCIA PARA EL MONTAJE DE LOS SEGMENTOS

MONTAR LOS SEGMENTOS CON EL CORTE A 180° RODAR LOS SEGMENTOS ARO RASPADORES DE ACEITE CON EL CORTE A 180° Y 90° RESPECTO A OTROS SEGMENTOS



VESPA 3V

2

rpm	step1	step2	step3	step4
	unità - unit - unidad unite - einheit			
600				
800				
1000			5	5
1200			5	5
1400			5	5
1600			20	20
1800			20	20
2000			20	20
2200			15	15
2400			15	15
2600			15	15
2800			15	15
3000			15	15
3200			15	15
3400			15	15
3600			15	15
3800			20	20
4000			25	25
4200			25	25
4400			25	25
4600			25	25
4800			30	30
5000			35	35
5200			35	35
5400			35	35
5600			40	40
5800			40	50
6000			45	55
6200			45	55
6400			45	55
6600			45	55
6800			45	55
7000			45	55
7200			45	55
7400			45	55
7600			45	55
7800			38	48
8000			20	45
8200			18	45
8400			18	45
8600			18	40
8800			18	30
9000			18	30
9200				

SETUP DELLA MOTO	
step1	MOTO ORIGINALE
step2	MARMITTA + FILTRO
step3	KIT MAGGIORATO, MOTO ORIGINALE
step4	KIT MAGGIORATO + MARMITTA + FILTRO

BIKE SET-UP	
step1	STANDARD BIKE
step2	MUFFLER + FILTER
step3	POWER KIT. STANDARD BIKE
step4	POWER KIT + MUFFLER + FILTER

REGALGE DE LA MOTO	
step1	MOTO D'ORIGINE
step2	POT + FILTRE
step3	KIT MODIFIE', MOTO D'ORIGINE
step4	KIT MODIFIE' + POT + FILTRE

ADJUSTE DE LA MOTO	
step1	MOTO STANDARD
step2	ESCAPE + FILTRO
step3	KIT DE POTENCIA. MOTO STANDARD
step4	KIT DE POTENCIA + ESCAPE + FILTRO

> DISEGNO 1. IMPORTANTE PER IL MONTAGGIO DEI SEGMENTI

MONTARE I SEGMENTI DI TENUTA POSIZIONANDO IL TAGLIO DI OGNI SEGMENTO A 180° RISPETTO AL TAGLIO DEL SEGMENTO PRECEDENTE. RUOTARE I SEGMENTI RASCHIAOLIO TENENDO IL TAGLIO FRA LORO A 180° E A 90° RISPETTO A QUELLI DI TENUTA.

> DRAWING 1. ADVISE FOR PISTON RINGS ASSEMBLY

ASSEMBLE THE SEALING PISTON RINGS WITH THE CUT AT 180° BY THE PREVIOUS ONE. TURN THE SCRAPER PISTON RING KEEPING THE UT AT 180° AND 90° FROM THE SEALING ONES.

> DESSIN 1. IMPORTANT PUOR LE MONTAGE DES SEGMENTS

MONTER LES SEGMENTS DE TENUE EN POSITIONNANT L'ENTAILLE DE CHAQUE SEGMENT A 180° PAR RAPPORT A L'ENTAILLE DU SEGMENT PRECEDENT. TOURNER LES SEGMENTS RACLEURS D'HUILE EN MAINTENANT L'ENTAILLE ENTRE EUX A 180° ET A 90° PAR RAPPORT A CEUX DE TENUE

> DIBUJO 1. ADVERTENCIA PARA EL MONTAJE DE LOS SEGMENTOS

MONTAR LOS SEGMENTOS CON EL CORTE A 180° RODAR LOS SEGMENTOS ARO RASPADORES DE ACEITE CON EL CORTE A 180° Y 90° RESPECTO A OTROS SEGMENTOS

