



# MALLOSSI



  
**MADE IN ITALY**

# MULTIVAR



Malossi ha ottenuto dal Ministero dei Trasporti tedesco la qualifica di costruttore di variatori completi - gruppi CVT, nel pieno rispetto degli elevati standard di qualità richiesti dal KBA.

Malossi obtained the qualification of complete variator and CVT group manufacturer from the German Ministry of Transport, in the utmost respect of the highest quality standards required by KBA (Federal Motor Transport Authority).

Malossi a obtenu par le Ministère des Transports Allemand le statut de constructeur de variateurs complets, kits CVT, conformément aux plus hauts standards de qualité demandé par KBA.

Malossi erhielt vom Deutschen Transportministerium die Qualifikation als Hersteller kompletter Variatoren und CVT-Systemeunterstrükter Beachtung der vom KBA angeforderten hohen Qualitätsstandards.

Malossi ha conseguido para el Ministerio de los Transportes Alemán el título de constructor de variadores completos - grupos CVT, en el pleno respeto de los elevados standards de calidad exigidos por el KBA.

## SEQUENZA DI MONTAGGIO / ASSEMBLING SEQUENCE / PHASES DE MONTAGE / MONTAGEFOLGE / SECUENCIA DE MONTAJE



### Il potere della tecnologia

Il Multivar 2000 della Malossi è un "maxi" variatore, nel senso che è stato progettato per equipaggiare gli scooter di grossa cilindrata, ma anche perché riassume in sé concetti tecnici e costruttivi che fino ad oggi non sono mai stati espressi nel settore degli scooter. In questo singolo, ma importante componente, gli ingegneri della Malossi hanno voluto riunire tutte le conoscenze fin qui acquisite nel campo delle trasmissioni per scooter, evolvendole in funzione del gravoso impiego sui mezzi di grossa cilindrata dell'ultimissima generazione, rendendoli ancor più affidabili e prestanti di quanto siano in origine. Per questo hanno ricalcolato tutte le piste di scorrimento dei rulli (specifiche per ogni maxi scooter su cui il Multivar 2000 deve essere utilizzato), hanno aumentato il campo di utilizzo (il diametro utile sulla superficie di scorrimento della cinghia) e naturalmente hanno utilizzato la loro migliore tecnologia nel campo dei materiali e delle lavorazioni. Così il Multivar 2000 può vantare componenti di altissima qualità come la boccia di scorrimento in acciaio sinterizzato autolubrificante. Il mozzo in acciaio legato con superficie di scorrimento con riporto di cromo duro rettificato e lappato, e la semipuleggia in lega di alluminio al silicio lavorata con macchine a controllo numerico di estrema precisione e finitura con diamante. Con lo stesso criterio di massima funzionalità e affidabilità sono stati scelti i rulli HTROLL calibrati ad alta resistenza realizzati in CPT con formula specifica (recanti marcato su un lato la relativa grammatura) e la molla di contrasto della semipuleggia condotta in acciaio cromo silicio pre-temprato e verniciato in vari colori a seconda della relativa costante elastica. Con un variatore di tale sofisticazione tecnica, non stupitevi se il vostro scooter acquista uno scatto, una linearità di cambiata, una maggiore "tranquillità" meccanica nella marcia alle alte velocità e una costanza di rendimento sconosciuti alla versione base. Perché è esattamente questo che i tecnici Malossi volevano raggiungere.

### The power of technology

The Malossi Multivar 2000 is a "maxi" variator in the sense that it has been designed to equip high-powered scooters, but also because it encompasses technical and design concepts that have never found expression in the scooter sector until now. In this single, but major component, Malossi engineers set out to combine all of the knowledge gained through the years regarding scooter drives. They also took this knowledge one step further, developing it on the basis of the tough use it is subject to on high-powered vehicles of this most recent generation, making them even more reliable and offering performance that is even more enhanced than in their original state. This is why all of the roller sliding guides have been re-calculated (specific guides for each maxi scooter on which the Multivar 2000 must be used). This is also why the working range (the working diameter on the belt-sliding surface) has been increased and naturally, the very best technology has been used for materials and machining. Therefore, Multivar 2000 can boast prime-quality components such as the sliding bushing made of self-lubricating sintered steel. The hub is made of alloyed steel with sliding surfaces featuring a hard chromium facing that is ground and lapped, and the split pulley is made of aluminium alloy with a silicon content, machined with high-precision numerical control machines and finishing with diamond finishing. The HTROLL rollers were chosen with the same criteria of the best functionality and reliability. They are calibrated for top resistance and made of CPT with a specific formula (bearing a mark on one side with the respective basic weight) and the driven split pulley contrast spring is made of pre-hardened silicon chrome steel painted in a variety of colours depending upon the respective elastic constant. No wonder then if with a variator that features such sophisticated engineering, your scooter suddenly has that extra sprint, a consistency in shifting, a greater mechanical "ease" at high speeds and a constancy in performance you've never experienced before with the original version. That is exactly what the Malossi engineers were seeking.

### La puissance de la technologie

Multivar 2000 de Malossi est un "maxi" variateur, parce qu'il a été conçu pour équiper des scooters de grosse cylindrée mais aussi parce que ses caractéristiques techniques et de construction n'ont jamais été utilisées jusqu'à présent dans le secteur des scooters. Les ingénieurs Malossi ont voulu réunir dans ce seul composant, d'ailleurs très important, toutes les connaissances acquises jusque là dans le domaine des transmissions pour scooters, en les adaptant aux emplois plus lourds des véhicules de grosse cylindrée de la toute dernière génération et en les rendant encore plus fiables et performants que les composants montés d'origine. C'est pour cette raison que toutes les pistes de coulissement des galets (spécifiques pour chacun des scooters de grosse cylindrée sur lesquels on utilise Multivar 2000) ont été recalculées, que la plage d'utilisation (le diamètre utile sur la surface de coulissement de la courroie) a été augmentée et que les matériaux et les usinages sont le résultat d'une technologie de pointe. Les composants de Multivar 2000 sont donc de très haute qualité, comme la bague de coulissement en acier fritté autolubrifiant, le moyeu en acier allié avec surface de coulissement revêtue de chrome dur rectifié et rodé et la demi-poulie en alliage d'aluminium au silicium usinée sur des machines à C.N. de très grande précision et avec réalisation des finitions à l'outil diamanté. C'est toujours pour répondre à la recherche de fonctionnalité et fiabilité maximale que nous avons choisi les galets HTROLL calibrés à haute résistance, réalisés en CPT avec formule spécifique (le grammage correspondant est poinçonné sur le côté) et que le ressort de contraste de la demi-poulie mobile est en acier au chrome-silicium pré-trempé et verni en différentes couleurs d'après la constante élastique y relative. Avec un variateur aux caractéristiques techniques si avancées, ne vous étonnez pas si votre scooter devient plus pointu, si le changement de vitesse est plus doux, et qu'on remarque une plus grande "tranquillité" mécanique aux vitesses élevées et une constance de rendement inconnues dans la version de base. Car c'est exactement cela que les techniciens Malossi voulaient atteindre.

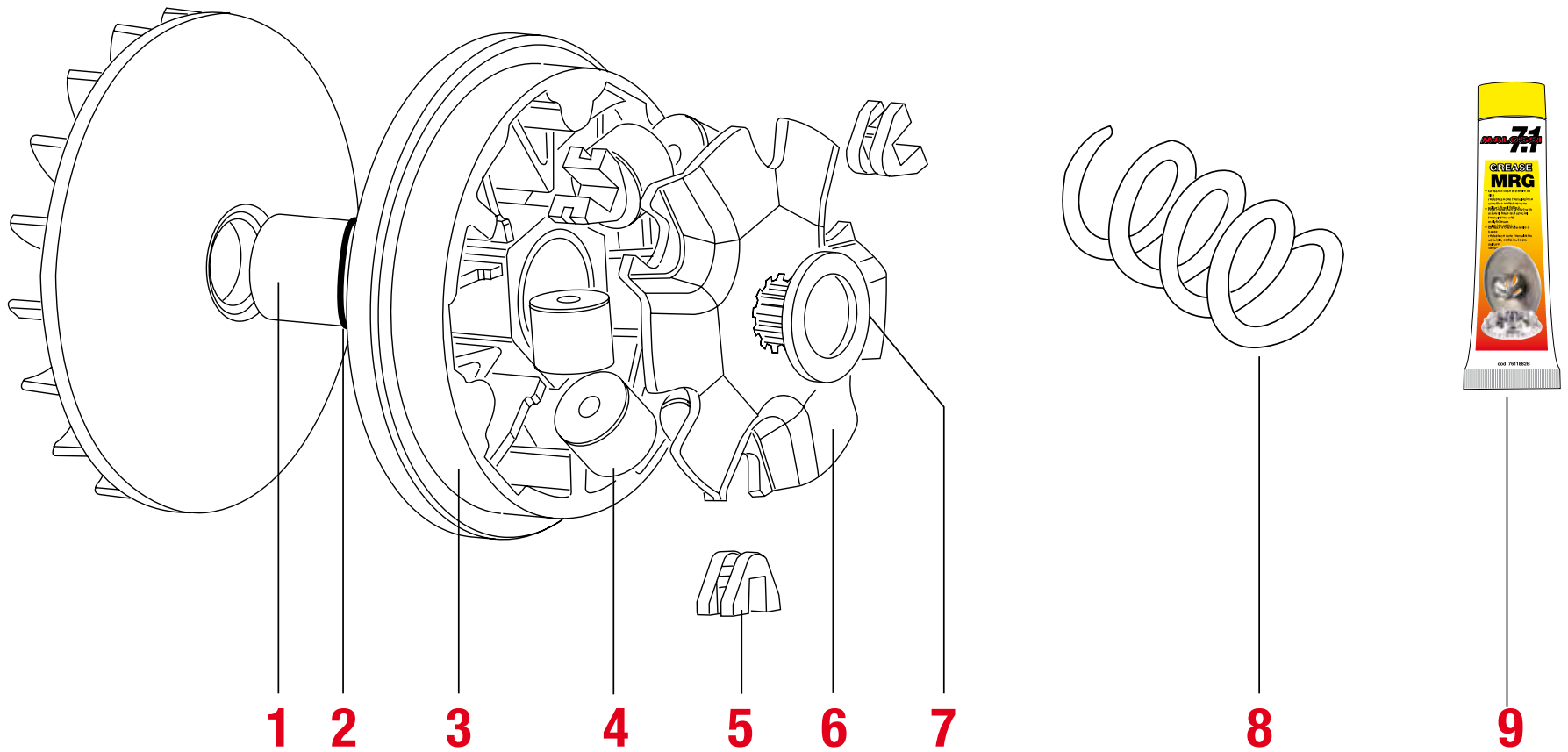
### Die Macht der Technologie

Der Multivar 2000 der Fa. Malossi ist ein "Maxi"-Drehwandler. "Maxi" im Sinne, daß er einerseits zur Ausrüstung von Motorrollern mit großem Hubraum konzipiert wurde und andererseits die modernsten Errungenschaften der Technik und Konstruktion in sich vereint, die nie zuvor auf die Motorroller angewandt worden sind. Die Ingenieure der Fa. Malossi haben in diesem einzigen, aber sehr wichtigen Bestandteil, all die Kenntnisse übertragen, die sie jahrelang im Bereich der Motorroller-Antriebe gesammelt haben und dieses Wissen für den Einsatz in hubraumstarken Motorrollern der neuen Generation weiterentwickelt, um deren Zuverlässigkeit und Leistungsfähigkeit zu optimieren. Aus diesem Grunde wurden die Rollenaufringe (spezifisch für jeden Maxi-Motorroller, der den Multivar 2000 verwendet) neu kalkuliert, der Anwendungsbereich (d.h. der Nutzfumfang auf der Gleitoberfläche des Riemens) erweitert und, selbstverständlich, die hochwertigsten Materialien und die modernsten Fertigungsmethoden angewandt. Der Drehwandler Multivar 2000 besteht aus Komponenten von hoher Qualität: Selbstschmierende Gleitbuchse aus Sinterstahl; Nabe aus legiertem Stahl und Gleitoberfläche mit einer Auflage aus hartem, geschliffenem und geläpftem Chrom; Halbbriemensscheibe aus Silizium-Aluminiumlegierung mit Präzisions-NC-Maschinen gefertigt und Diamanten-Fetigbearbeitung. Zuverlässigkeit und höchste Leistungsfähigkeit sind auch die Merkmale der hochfesten kalibrierten HTROLL-Rollen aus einer spezifischen CPT-Formel gefertigt (auf der Seite mit dem entsprechenden Gewicht versehen) und der Führungsscheibe-Gegenfeder aus vorgetempertem Chrom-Silizium-Stahl gefertigt, der je nach der entsprechenden elastischen Konstante in verschiedenen Farben lackiert ist. Mit einem solchen technologisch hochentwickelten Drehwandler werden Sie mit Ihrem Motorroller mehr Fahrspaß erleben als je zuvor. Ruckfreies Anfahren, größeren Schaltkomfort, mechanische "Stille" auch bei hoher Geschwindigkeit und konstante Fahrleistungen: Das sind genau die Resultate, die die Malossi-Techniker erzielen wollten.

### El poder de la tecnología

El Multivar 2000 de la Malossi es un "maxi" variador, en el sentido que ha sido proyectado para equipar los scooter de gran cilindrada, pero también porque sintetiza conceptos técnicos y de construcción que hasta el día de hoy nunca habían sido expresados en el sector de los scooter. En este simple, pero importante componente, los ingenieros de la Malossi han querido reunir todos los conocimientos adquiridos hasta ahora en el campo de las transmisiones para scooter, desarrollándolos en función del gravoso empleo en medios de gran cilindrada de última generación, haciéndolos aún más confiables de cuanto lo sean en origen. Por este motivo han calculado nuevamente todas las pistas de deslizamiento de los rodillos (específicas para cada maxi scooter en el cual el Multivar 2000 debe ser utilizado), han aumentado el campo de utilización (el diámetro útil sobre la superficie de deslizamiento de la correa) y naturalmente han utilizado la mejor tecnología en el campo de los materiales y de los trabajos. De este modo el Multivar 2000 puede ofrecer componentes de altísima calidad como el aro de deslizamiento en acero sinterizado autolubrificante. El cubo de acero ligado con superficie de deslizamiento con revestimiento de cromo duro retificado y esmerilado, y la semipolea en aleación de aluminio al silicio trabajada con máquinas de control numérico de extrema precisión y acabado con diamante. Con el mismo criterio de máxima funcionalidad y confiabilidad han sido elegidos los rodillos HTROLL, calibrados a alta resistencia, realizados en CPT con fórmula específica (llevan marcado en un costado el relativo peso) y el muelle de contraste de la semipolea conducida de acero cromo silicio pre-templado y barnizado de varios colores según la relativa constante elástica. Con un variador de tal sofisticación técnica, no se asombre si su scooter adquiere una aceleración, una linealidad de cambio, una mayor "tranquilidad" mecánica en la marcha a altas velocidades y una constancia de rendimiento desconocidas en la versión base. Porque es exactamente esto que los técnicos Malossi deseaban alcanzar.

# MULTIVAR 2000 Maxi scooter



# RICAMBI / SPARE PARTS / PIECES DEETACHEES / ERSATZTEILE / RECAMBIOS

Art.	1 Mozzo Hub Moyeu Nabe Bulón	2 Parioleo Oil-seal Pare-huile Wellendichtring Retén del aceite	3 Semipuleggia mobile Movable half-pulley Demi-poulie mobile Halbriemenscheibe beweglich Semipolea móvil	4 Serie rulli Set of rollers Jeu rouleaux Rollen Serie rodillos	5 Serie cursori Slider set Série curseurs Gleitersatz Serie cursores	6 Calotta Calotte Calotte Kalotte Protección	7 Distanziale Adaptor Entretoise Distanzbuchse Distanciador	8 Molla contrasto Spring Ressort Feder Muelle contraste	9 Grasso Grease Grease Fett Grasa
5111127	2311198B	-	6111363B	66 9420.P0	6 - gr.09,3	3711163	2511197B	29 8325.A0	-
5111154	2311218B	-	6111391B	66 9420.K0	6 - gr.12	3711163	2511214B	-	-
5111225	2311220B	6611864B	6111101B	66 9919.G0	8 - gr.11	-	-	29 9975.Y0	7615375B
5111226	2311221B	6611864B	6111150B	66 9917.M0	6 - gr.18	-	-	2911072.W0 2911074.Y0	(GF) (FG)
5111257	2311249B	-	6111241B	6611095.D0 6611095.F0	6 - gr.08 6 - gr.09	3713940	2513878B	2911266.Y0	-
5111258	2311250B	-	6111898B	6611095.O0 6611095.F0	6 - gr.12,5 6 - gr.09	3713940	2513880B	0811253B	2911478.W0
5111260	2311252B	-	6111243B	6611095.G0 6611095.Q0	6 - gr.09,5 6 - gr.13,5	3713940	2513878B	0811254B	-
5111261	2311221B	6611864B	6111150B	66 9917.B0 66 9917.E0	6 - gr.13 6 - gr.15	-	-	2911072.W0 2911074.Y0	(GF) (FG)
5111323	2311320B	6611864B	6111322B	66 9917.E0	6 - gr.15	3711338	2511321B	-	-
5111324	2311474B	-	6114132B	6611095.H0	6 - gr.10	3711335	2511471B	0811475B	2914203.W0
5111327	23 7922B	-	61 8126B	66 9823.O0	6 - gr.09	37 8175	25 8076B	-	29 7045.Y0
5111364	2311362B	-	6111363B	66 9420.K0	6 - gr.12	3711163	2511197B	-	29 8360.W0
5111369	2311357B	-	6111241B	6611095.E0	6 - gr.08,5	3713940	2513878B	-	2911390.B0
5111380	2311378B	-	6111391B	66 9420.J0	6 - gr.11	3711163	2511379B	-	2911388.Y0
5111397	2311476B	-	6111469B	6611095.G0 6611095.R0	6 - gr.09,5 6 - gr.14	3713940	2513881B	-	2911478.W0
5111558	2311559B	-	6111391B	66 9420.J0	6 - gr.11	3711163	2511560B	-	29 8325.A0
5111567	2311568B	-	6111898B	6611095.E0	6 - gr.08,5	3713940	2513879B	-	2912647.Y0
5111572	2311574B	-	6114132B	6611095.G0	6 - gr.09,5	3713940	2513879B	-	2912480.W0
5111577	2311578B	-	6114132B	6611095.I0	6 - gr.10,5	3711335	2511579B	0811580B	2911266.Y0
5111593	2311677B	6611864B	6111150B	66 9917.E0	6 - gr.15	-	-	-	-
5111594	2311618B	-	6111469B	6611095.R0	6 - gr.14	3713940	2513881B	-	2911478.W0
5111808	2311810B	6611865B	6111811B	6613968.A0	6 - gr.20	3712571	-	-	2913003.W0
5111812	2311815B	6611816B	6111813B	6615437.B0 6615437.C0	8 - gr.21 8 - gr.24	-	-	-	2912478.W0
5111838	2311837B	6611864B	6111150B	66 9917.Q0	6 - gr.20	3711338	2511368B	-	2911074.Y0
5111869	2311870B	-	6111241B	6611095.I0	6 - gr.10,5	3711335	2511170B	0811254B	-
5111875	2311249B	-	6111241B	6611095.H0	6 - gr.10	3711335	2511170B	-	2911266.Y0
5111885	2311886B	-	6111469B	6611095.R0 6611095.T0	6 - gr.14 6 - gr.15	3713940	2513881B	-	2911478.W0
5112024	2311599B	-	6111598B	66 9420.10	6 - gr.10	3711163	25 9021B	-	29 8324.V0
5112026	23 7920B	-	61 8126B	66 9823.S0	6 - gr.14	37 8175	25 8076B	0811562B	29 7045.Y0
5112133	2312171B	-	6111243B	6611095.I0	6 - gr.10,5	3711335 (S B)	2511547B (S B)	0811548B	2911266.Y0
5112396	2311252B	-	6111243B	6611095.M0	6 - gr.11,5	3711335	2511170B	0811254B	-
5112463	2311252B	-	6111241B	6611095.P0	6 - gr.13	3711335	2511170B	0811254B	-
5112701	2312699B	-	6112700B	6611095.D0	6 - gr.08	3713940	2513879B	-	2912647.Y0
5113134	2311251B	-	6111241B	6611095.D0 6611095.I0	6 - gr.08 6 - gr.10,5	3713940	2513879B	-	2912647.Y0
5113322	2311815B	6611816B	6113323B	6615437.Y0	8 - gr.18	-	-	-	2912478.W0
5113331	2313336B	6611865B	6113332B	6611367.C0	8 - gr.14	-	-	-	2911429.Y0
5113365	2311476B	-	6113366B	6611095.F0	6 - gr.09	3713940	2513885B	-	-
5113393	2311320B	6611864B	6113893B	66 9917.A0	6 - gr.12	3711338	2511321B	-	2912647.Y0
5113398	2313399B	6611865B	6112943B	66 9917.C0 66 9917.J0	6 - gr.14 6 - gr.11	-	-	-	2913316.W0

- (\*) 6611095.F0 6 / gr.09 : SOLO per Veicoli CON MARMITTA MHR 32 9612 // ONLY FOR vehicles WITH EXHAUST SY. MHR 32 9612 // SEULEMENT POUR véhicules AVEC POT D'ECHAP. MHR 32 9612 // NUR BEI FAHRZEUGEN MIT AUSPUFF MHR 32 9612 // SOLO PARA vehiculos CON ESCAPE MHR 32 9612
- (A) (3) per / for / pour / für / para 125 - 150 cc // (6) per / for / pour / für / para MBK CITYLINER - SKYCRUISER - YAMAHA X CITY - X MAX 125 cc
- (B) (3) per / for / pour / für / para 125 - 150 cc // (6) per / for / pour / für / para MBK MAJESTY 180 cc
- (GF) SE per Veicoli HONDA, la semipuleggia ORIGINALE DEVE ESSERE MARCATA GF // The original half-pulley MUST BE MARKED GF FOR HONDA models // La demi-poulie d'origine DOIT ETRE MARQUEE GF pour les modèles HONDA // Die original HONDA Riemenscheiben-Hälfte MUSS MIT GF GEKENNZEICHNET SEIN // EN EL CASO de los modelos HONDA la semipolea original DEBE ESTAR MARCADA GF .
- (FG) SOLO per Veicoli HONDA con semipuleggia ORIGINALE MARCATA FG // ONLY FOR HONDA models with ORIGINAL HALF-PULLEY MARKED FG // SEULEMENT pour modèles HONDA avec demi-poulie D'ORIGINE MARQUEE FG // NUR für HONDA Modelle, bei denen die ORIGINAL Riemenscheiben-Hälfte mit GF GEKENNZEICHNET IST // SOLAMENTE para modelos HONDA con semipolea ORIGINAL MARCADA FG .
- (S B) per CALOTTA 1a serie - CALOTTA 2a serie 2513883B, CURSORI 3713940 // for FIXED COVER 1st series - FIXED COVER 2nd series 2513883B, SLIDERS 3713940 // pour CALOTTE 1a serie - CALOTTE 2a serie 2513883B, CURSEURS 3713940 // für KALOTTE 1° Serie - KALOTTE 2° Serie 2513883B, GLEITERN 3713940 // para TAPA 1a juego - TAPA 2a juego 2513883B, CURSORES 3713940
- (OPZ) OPTIONAL : non fornito nel MULTIVAR // OPTIONAL : it's not supplied in the MULTIVAR // à OPTION: il n'est pas fourni dans le MULTIVAR // FAKULTATIV : wird beim MULTIVAR nicht ausgestattet // OPCIONAL : no suministrado con el MULTIVAR .

# RICAMBI / SPARE PARTS / PIECES DEETACHEES / ERSATZTEILE / RECAMBIOS

Art.	1 Mozzo Hub Moyeu Nabe Bulón	2 Parioolio Oil-seal Pare-huile Wellendichtring Retén del aceite	3 Semipuleggia mobile Movable half-pulley Demi-poulie mobile Halbriemenscheibe beweglich Semipolea móvil	4 Serie rulli Set of rollers Jeu rouleaux Rollen Serie rodillos	5 Serie cursori Slider set Série curseurs Gleitersatz Serie cursores	6 Calotta Calotte Calotte Calotte Protección	7 Distanziale Adaptor Entretoise Distanzbuchse Distanciador	8 Molla contrasto Spring Ressort Feder Muelle contraste	9 Grasso Grease Grease Fett Grasa
5113485	2313487B	-	6114134B	6611095.F0	6 - gr.09	-	-	-	-
5113513	2313512B	6611807B	6113514B	6613561.E0 6613561.G0	8 - gr.16 8 - gr.18	3711335	2512663B	0813486B	-
5113516	2313511B	6611807B	6113517B	6613561.CO 6613561.E0	8 - gr.14 8 - gr.16	3715200	-	-	7615375B
5113591	2311378B	-	6111391B	66 9420.K0	6 - gr.12	3711163	2511379B	-	-
5113595	2313512B	6611807B	6113596B	6613561.A0	8 - gr.12	3715200	-	2911266.Y0	-
5113597	2313812B	6611864B	6113893B	66 9917.Q0	6 - gr.20	3711338	2512756B	-	7615375B
5113813	2313815B	-	6114133B	6611095.M0	6 - gr.11,5	3711335 (S B)	2511547B (S B)	0811548B	-
5113822	2311255B	6611864B	6113823B	66 9917.CO	6 - gr.14	3711338	2511368B	-	-
5113824	2313825B	6611865B	6112943B	66 9917.I0	6 - gr.17	-	-	-	-
5113892	2312662B	6611864B	6113893B	66 9917.I0 66 9917.Q0	6 - gr.17 6 - gr.20	MAXI SCOOTER ATV-QUAD	3711338	2512756B	2911074.Y0
5114148	2313511B	6611807B	6114149B	6613561.A0 6613561.Z0	8 - gr.12 8 - gr.10	MAJESTY 400 X MAX 400	3715200	-	2914120.W0
5114238	2314242B	6611864B	6114240B	66 9917.M0 66 9917.Q0	6 - gr.18 6 - gr.20	200 cc 300 cc	3711338	2514241B	2913316.W0
5114258	2314244B	6611865B	6114252B	6611367.E0	8 - gr.16	-	-	2911429.Y0	7615375B
5114260	2314246B	6611865B	6114254B	6613554.B0	8 - gr.15	3713125	-	2913003.W0	7615375B
5114261	2314247B	6611865B	6114255B	66 9917.M0	6 - gr.18	-	-	-	7615375B
5114263	2314248B	6611865B	6116357B	6611367.CO	8 - gr.14	-	-	2911429.Y0	7615375B
5114264	2314249B	6611865B	6114257B	6613968.A0	6 - gr.20	-	-	2913344.W0	7615375B
5114266	2314269B	-	6114267B	6611095.I0	6 - gr.10,5	3713940	2514271B	0814270B	2912480.W0
5114272	2311357B	-	6114267B	6611095.M0	6 - gr.11,5	3713940	2513878B	-	2912480.W0
5114273	2314276B	-	6114274B	6611095.M0	6 - gr.11,5	3713940	2513885B	0814275B	2911266.Y0
5114404	2312171B	-	6114274B	6611095.G0 6611095.M0	6 - gr.09,5 6 - gr.11,5	125 cc 150-200 cc	3713940	2513883B	0811548B
5114730	2314242B	6611864B	6114731B	66 9917.E0 66 9917.M0	6 - gr.15 6 - gr.18	200 cc 300 cc	3711338	2514241B	-
5115211	2315212B	-	6115214B	66 9420.K0	6 - gr.12	3711163	2515213B	-	29 8360.W0
5115222	2315224B	-	6115223B	6611095.I0	6 - gr.10,5	3713940	2515225B	0815255B	2915464.W0
5115308	2315324B	6611865B	6115309B	6615452.I0	8 - gr.10	-	-	-	2915315.W0
5115552	2312171B	-	6114267B	6611095.I0 6611095.O0	6 - gr.10,5 6 - gr.12,5	125 cc 150 cc	3713940	2513883B	-
5115639	2311476B	-	6111469B	6611095.F0 6611095.Q0	6 - gr.09 6 - gr.13,5	125 cc 150 cc	3713940	2513881B	2912480.W0
5115652	2312171B	-	6115653B	6611095.H0	6 - gr.10	-	3713940	2513883B	2912480.W0 2915553.Y0
5116061	2316063B	6611864B	6113893B	66 9917.U0	6 - gr.25	3711338	2516062B	-	2911074.Y0
5116072	2316073B	6611807B	6116074B	6613561.Z0	8 - gr.10	3715200	2516315	-	2916113.W0
5116149	2316157B	-	6111469B	6611095.H0	6 - gr.10	3713940	2513881B	-	29 7046.R0 (t) 2916147.W0
5116230	2313772B	6615664E	6116229B	6613655.CO 6613655.H0	8 - gr.17 8 - gr.19	-	-	-	-
5116277	2314248B	6611865B	6116357B	6611367.CO	8 - gr.14	-	-	2916114.W0	7615375B
5116287	2316288B	-	6116290B	66 9420.K0	6 - gr.12	3711163	2512807B	-	29 7046.R0
5116663	2316661B	-	6116662B	6611095.F0	6 - gr.09	3713940	2515225B	-	-
5116679	2316680B	6611807B	6116681B	6613561.A0	8 - gr.12	3715200	-	2913003.W0	7615375B

- (1) da utilizzare nelle pulegge che in origine montano una molla con due ganci contrapposti // for pulleys originally fitting a spring with two opposite hooks // à utiliser dans les poulies que à l'origine montent un ressort avec deux crochets opposés // für Riemenscheiben, die ursprünglich eine Feder mit zwei gegenüberliegenden Haken haben // para utilizarlo el las poleas que en origin llevan un muelle con dos garf os opuestos
- (S B) per CALOTTA 1a serie - CALOTTA 2a serie 2513883B, CURSORI 3713940 // for FIXED COVER 1rd series - FIXED COVER 2rd series 2513883B, SLIDERS 3713940 // pour CALOTTE 1a serie - CALOTTE 2a serie 2513883B, CURSEURS 3713940 // für KALOTTE 1° Serie - KALOTTE 2° Serie 2513883B, GLEITERN 3713940 // para TAPA 1a juego - TAPA 2a juego 2513883B, CURSORES 3713940
- (OPZ) OPTIONAL : non fornito nel MULTIVAR // OPTIONAL : it's not supplied in the MULTIVAR // à OPTION: il n'est pas fourni dans le MULTIVAR // FAKULTATIV : wird beim MULTIVAR nicht ausgestattet // OPCIONAL : no suministrado con el MULTIVAR .

**CARATTERISTICHE TECNICHE**

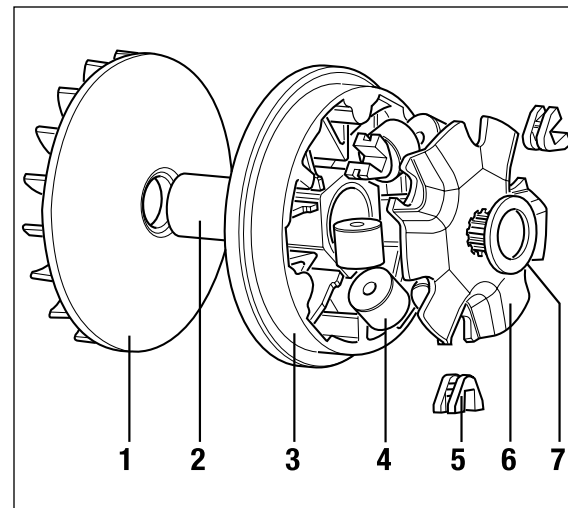
- SEMIPULEGGIA in lega di alluminio al silicio lavorata con macchine CNC di estrema precisione e finitura con diamante, con profilo ricalcolato delle piste di scorrimento dei rulli.
- BOCCOLA di scorrimento in acciaio sinterizzato autolubrificante.
- MOZZO in acciaio legato con superficie di scorrimento con riporto di cromo duro rettificato e lappato.
- Rulli HTROLL CALIBRATI AD ALTA RESISTENZA realizzati in CPT con formula specifica.

**ATTENZIONE:** verificare sempre che l'applicazione specifica per il veicolo all'atto del montaggio permetta al dado del variatore il corretto serraggio, e che l'insieme mozzo-distanziale, ove presente, rispetti le quote di quello originale. La continua evoluzione dei motori presenti sui veicoli può causare l'incompatibilità dei prodotti Malossi. Onde evitare danni Vi chiediamo pertanto di verificare che il montaggio possa essere eseguito correttamente. Non rispondiamo di eventuali danni al veicolo.

**TECHNICAL FEATURES**

- HALF-PULLEY made of aluminium alloy with silicon content, machined on very high-precision CNC machines and diamond-finished, with recalculated profiling of the roller sliding guides.
- Sliding BUSHING made of self-lubricating sintered steel.
- HUB made of alloyed steel with sliding surface featuring a hard chromium facing that is ground and lapped.
- CALIBRATED, HIGHLY RESISTANT HTROLL rollers made of CPT with a specific formula.

**ATTENTION:** Always verify that the correct components are being used, during assembly, so that the variator nut will seat fully and make sure the hub-spacer assembly, wherever present, has the same total dimension as the original. The ever-changing engine designs may cause a compatibility issue for Malossi products. In order to avoid damage to the vehicle we ask you to make sure the assembly is correct. We are not responsible for any damages to the vehicle.

**CARACTERISTIQUES TECHNIQUES**

- DEMI-POULIE en alliage d'aluminium au silicium usinée sur des machines à C.N. de très grande précision avec finitions par outil diamanté, avec profil recalculé des pistes de coulisement des galets.
- BAGUE de coulisement en acier fritté autolubrifiant.
- MOYEU en acier allié avec surface de coulisement revêtue de chrome dur rectifié et rodé.
- Galets HTROLL À HAUTE RÉSISTANCE réalisés en CPT avec formule spécifique.

**ATTENTION:** vérifier toujours que l'application spécifique pour le véhicule au moment du montage permette à l'entretoise le serrage correct et que l'ensemble moyeux-entretoise, si présent, respecte les dimensions d'origine. L'évolution continue des moteurs présents sur les véhicules peut causer des incompatibilités avec les produits Malossi. Afin d'éviter des dommages nous vous demandons donc de vérifier que le montage peut-être effectuer correctement. Nous ne pouvons être tenu responsables pour les éventuels dommages qui en seraient causés.

**TECHNISCHE EIGENSCHAFTEN**

- HALBRIEMENSCHLEIBE aus Silizium-Aluminiumlegierung mit Präzisions-NC-Maschinen gefertigt und Diamanten-Fetigbearbeitung. Neu kalküliertes Profil der Rollenlaufingre.
- Selbstschmierende GLEITBUCHSE aus gesinterterem Stahl.
- NABE aus legiertem Stahl und Gleitoberfläche mit einer Auflage aus hartem, geschliffenem und geläppter Chrom.
- HOCHFESTE KALIBRIERTE HTROLL-ROLLEN aus aus einer spezifischen CPT-Formel gefertigt.

**ACHTUNG:** Es ist zwingend notwendig, dass während des Einbaus die richtigen Komponenten verwendet werden. Die Variator Mutter muss fest sitzen und die gesamte Variomatikeinheit muss dieselben Gesamtmaße haben, wie die Originale. Durch die häufigen Veränderungen im Aufbau der Motoren, kann es sein, dass MALOSSİ Produkte auch in andere Modelle passen. Um Schäden an dem Fahrzeug zu vermeiden, muss sicher gestellt sein, dass der Einbau korrekt erfolgt ist. Wir sind nicht für Schäden jeglicher Art an dem Fahrzeug verantwortlich.

**CARACTERÍSTICAS TÉCNICAS**

- SEMIPOLEA de aleación de aluminio al silicio trabajada con máquinas CNC, de extrema precisión y acabado con diamante, con perfil calculado de las pistas de deslizamiento de los rodillos.
- ARO de deslizamiento de acero sinterizado autolubrificante.
- CUBO de acero ligado con superficie de deslizamiento con revestimiento de cromo duro retificado y esmerilado.
- Rodillos HTROLL CALIBRADOS A ALTA RESISTENCIA realizados en CPT con fórmula específica.

**ATENCIÓN:** verificar siempre que la aplicación específica por el vehículo, en el momento del montaje permite a la tuerca del variador el correcto apretamiento y que el cubo-distanciador (donde lo hay) respecta las medidas de aquel original. La continua evolución de los motores de los vehículos puede causar la no compatibilidad de los productos Malossi. Para evitar averías preguntamos de verificar el correcto montaje. No respondemos de eventuales averías.

## ISTRUZIONI DI MONTAGGIO GENERALI

- 1) Pulire accuratamente la zona esterna, del Carter lato trasmissione, su cui si andrà ad operare.
- 2) Smontare il carter lato trasmissione avendo cura di non danneggiare o perdere le bussole di centraggio e le viti dello stesso **(Foto 1a)**.
- 3) Svitare il dado di bloccaggio del variatore sull'albero motore **(Foto 1b)**.
- 4) Togliere completamente tutto il gruppo variatore originale sfilandolo dall'albero motore.
- 5) Smontare il gruppo frizione posteriore nel kit ove sia prevista la molla in sostituzione dell'originale **(Foto 2)**.
- 6) Per montare l'eventuale molla presente nel kit Malossi bisogna svitare il dado di serraggio della flangia porta ceppi frizione **(Foto 3a e 3b)** facendo attenzione alla spinta della molla presente sotto la frizione.
- 7) Montare la nuova molla fornita nel kit **(Foto 4)**.
- 8) Ricomporre il gruppo frizione come in precedenza. Controllare lo stato di usura della vostra cinghia e qualora non risultasse perfetta vi consigliamo di sostituirla con una delle nostre cinghie Malossi K Belt. Rimontare il gruppo frizione con la cinghia inserita nella semipuleggia mobile e serrare il dado di bloccaggio secondo le indicazioni della casa costruttrice **(Foto 5)**.

## GENERAL ASSEMBLY INSTRUCTIONS

- 1) Thoroughly clean the external area of the drive side casing where you will be working.
- 2) Disassemble the drive side casing while carefully ensuring that the truing bushes and the screws for the latter **(Photo 1a)** are not damaged or lost.
- 3) Unscrew the variator lock nut on the crankshaft **(Photo 1b)**.
- 4) Completely remove the entire original variator unit by sliding it off of the crankshaft.
- 5) Disassemble the rear clutch unit in the kit when the spring has been provided to replace the original one **(Photo 2)**.
- 6) To fit the spring, if present in the Malossi kit, the tightening nut on the clutch mass-holder flange **(Photos 3a and 3b)** must be unscrewed and care must be taken with the thrust of the spring found under the clutch.
- 7) Fit the new spring supplied in the kit **(Photo 4)**.
- 8) Reassemble the clutch unit as it was previously. Check the belt for wear and if it is not in perfect condition, we suggest that you replace it with one of our Malossi K Belts. Remount the clutch unit with the belt inserted in the movable half-pulley and tighten the lock nut according to the manufacturer's instructions **(Photo 5)**.

## INSTRUCTIONS GENERALES DE MONTAGE

- 1) Bien nettoyer la partie extérieure du carter côté transmission sur laquelle on va opérer.
- 2) Déposer le carter côté transmission en veillant à ne pas abîmer ni perdre les douilles de centrage et les vis du carter **(Photo 1a)**.
- 3) Dévisser l'écrou de blocage du variateur sur le vilebrequin **(Photo 1b)**.
- 4) Enlever complètement tout le groupe variateur d'origine en le retirant du vilebrequin.
- 5) Déposer le groupe d'embrayage arrière si le kit contient un ressort qui remplace le ressort d'origine **(Photo 2)**.
- 6) Pour monter le ressort éventuellement présent dans le kit Malossi, il faut dévisser l'écrou de blocage de la bride porte masses d'embrayage **(Photos 3a et 3b)** en faisant attention à la poussée du ressort sous l'embrayage.
- 7) Monter le nouveau ressort fourni avec le kit **(Photo 4)**.
- 8) Remonter le groupe d'embrayage. Contrôler l'état d'usure de la courroie; si elle n'est pas en parfait état, nous conseillons de la remplacer par une de nos courroies Malossi K Belt. Remonter le groupe embrayage avec la courroie dans la demi-poulie mobile et serrer l'écrou de blocage conformément aux indications du constructeur **(Photo 5)**.

## ALLGEMEINE MONTAGEANLEITUNGEN

- 1) Die Außenoberfläche des Gehäuses auf der Getriebeseite gründlich reinigen.
- 2) Das Gehäuse auf der Getriebeseite abmontieren. Achten Sie darauf, die Zentrierbuchsen und die dazugehörigen Schrauben nicht zu beschädigen oder zu verlieren **(Bild 1a)**.
- 3) Die Befestigungsschraube des Drehwändlers auf der Kurbelwelle ausschrauben **(Bild 1b)**.
- 4) Die Original-Drehwandlergruppe aus der Kurbelwelle vorsichtig herausnehmen.
- 5) Die hintere Kupplungsgruppe abmontieren, falls im Kit die Feder enthalten ist, die zum Ersatz der Original-Feder dienen soll **(Bild 2)**.
- 6) Um die Feder, die im Malossi-Kit enthalten ist, einzubauen die Befestigungsmutter des Kupplungsbacke-Halteflansches **(Bilder 3a und 3b)** ausschrauben und dabei auf den Druck der unterhalb der Kupplung befindlichen Feder achten.
- 7) Die neue im Kit enthaltene Feder einsetzen **(Bild 4)**.
- 8) Die Kupplungsgruppe wieder zusammenbauen. Den Zustand des Riemens kontrollieren. Falls der Riemen verschlissen ist empfehlen wir diesen mit einem Malossi K Belt auszutauschen. Die Kupplungsgruppe einbauen, den Riemen um die Halbriemenscheibe legen und die Befestigungsschraube gemäß den Angaben des Herstellers festziehen **(Bild 5)**.

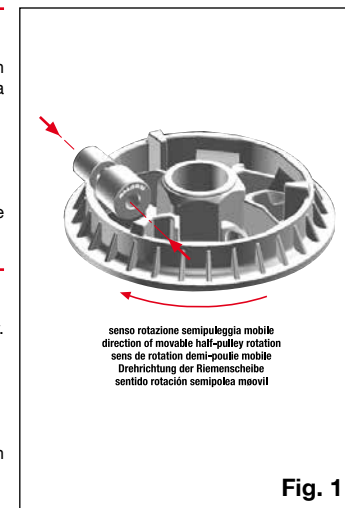
## INSTRUCCIONES DE MONTAJE GENERAL

- 1) Limpiar cuidadosamente la zona externa del cárter del lado de la transmisión, sobre la cual se trabajará.
- 2) Desmontar el cárter del lado de la transmisión poniendo atención en no dañar o perder los casquillos de centrado y los tornillos del mismo **(Foto 1a)**.
- 3) Desenroscar la tuerca de bloqueo del variador sobre el árbol motor **(Foto 1b)**.
- 4) Sacar completamente todo el grupo variador original retirándolo del árbol motor.
- 5) Desmontar el grupo embrague posterior en el kit donde haya estado previsto el muelle en sustitución del original **(Foto 2)**.
- 6) Para montar el eventual muelle presente en el kit Malossi es necesario desenroscar la tuerca de cierre de la arandela porta zapatas del embrague **(Fotos 3a y 3b)** poniendo atención en el empuje del muelle presente debajo del embrague.
- 7) Montar el nuevo muelle suministrado en el kit **(Foto 4)**.
- 8) Reconponer el grupo embrague como en precedencia. Controlar el estado de desgaste de su correa y si no resultase perfecta le aconsejamos sustituirla con una de nuestras correas Malossi K Belt. Montar nuevamente el grupo embrague con la correa inserida en la semipolea móvil y ajustar la tuerca de bloqueo según las indicaciones de la casa constructora **(Foto 5)**.



- 9) Montare i cursori **5** sulla calotta **6** come da schema montaggio variatore avendo cura di inserirli fino a completa battuta.
- 10) **Solo per art. 5111808 - 5111812 - 5112026 - 5113322.**  
Montare i rulli inserendo la massa di acciaio del rullo (**Fig. 1**): effettuare questa operazione manualmente oppure, se si preferisce utilizzare un' attrezzatura meccanica. Operare con la massima delicatezza, rispettando una perfetta ortogonalità. Posizionare i rulli con la parte recante la scritta "MALOSSI" nel senso opposto al senso di rotazione della semipuleggia mobile.
- 11) Posizionare i rulli **4** nella semipuleggia mobile **3** (**Foto 6**).
- 12) Inserire la calotta **6** completa di cursori sopra la semipuleggia mobile con inseriti i rulli (**Foto 7**).
- 13) Inserire l'eventuale distanziale **7** sull'albero motore.
- 14) Inserire il mozzo **2** nella semipuleggia mobile ed infilare con cautela il gruppo completo sull'albero motore avendo cura che i rulli non escano dalle loro piste (**Foto 8**).
- 15) Mandare a battuta tutto il gruppo variatore, posizionare la cinghia sul mozzo. Applicare la semipuleggia fissa **1** originale o eventualmente quella fornita nel kit applicare la ventolina e l'eventuale rondella di fissaggio (**Foto 9**).

- 9) Mount the sliders **5** on the cover **6** as shown in the variator assembly diagram. Ensure that they are inserted flush.
- 10) **Only for art. 5111808 - 5111812 - 5112026 - 5113322.**  
Fit the steel roller mass into its plastic holder (**Fig. 1**). Perform this operation by hand, or if you prefer, use a mechanical tool. Work with the greatest care to maintain orthogonality. Place the assembly into the variator pulley observing that the "MALOSSI" writing, on the edge of the plastic holder, faces the opposite direction of the movable half-pulley rotation.
- 11) Put the rollers **4** in the movable half-pulley **3** (**Photo 6**).
- 12) Insert the cover **6** complete with sliders over the movable half-pulley with the rollers inserted (**Photo 7**).
- 13) Insert the spacer **7**, if present, on the crankshaft.
- 14) Insert the hub **2** in the movable half-pulley and carefully slide the complete unit on the crankshaft, ensuring that the rollers do not come out of their guides (**Photo 8**).
- 15) The variator unit should be positioned flush and then position the belt on the hub. Mount the original fixed half-pulley **1** or otherwise the one supplied with the kit. Mount the small fan and the fastening washer, if present (**Photo 9**).
- 16) Insert the tightening bolt and tighten it with your fingers (**Photo 9**).



**Fig. 1**

- 9) Monter les curseurs **5** sur le logement **6**, conformément au schéma de montage du variateur en veillant à les introduire jusqu'à ce qu'ils soient en butée.
- 10) **Uniquement pour art. 5111808 - 5111812 - 5112026 - 5113322.**  
Montez les galets en insérant la masse d'acier des petits galets (**Fig. 1**); effectuez cette opération à la main, ou, si vous préférez utiliser un équipement mécanique. Opérez avec le plus de délicatesse possible, tout en respectant une parfaite orthogonality. Positionner les rouleaux avec la partie marquée "MALOSSI" dans le sens contraire de rotation de la demi-poulie mobile.
- 11) Positionnez les roulements **4** dans la demi-poulie mobile **3** (**Photo 6**).
- 12) Introduire le logement **6** muni de curseurs sur la demi-poulie mobile avec les galets (**Photo 7**).
- 13) Introduire l'entretoise éventuelle **7** sur le vilebrequin.
- 14) Introduire le moyeu **2** dans la demi-poulie mobile et introduire le groupe complet sur le vilebrequin en faisant très attention à ce que les galets ne sortent pas de leurs pistes (**Photo 8**).
- 15) Mettre tout le groupe du variateur en butée, positionner la courroie sur le moyeu. Appliquer la demi-poulie fixe **1** d'origine ou, éventuellement, celle qui est fournie avec le kit, appliquer le petit ventilateur et la rondelle de fixation éventuelle (**Photo 9**).
- 16) Introduire le boulon de blocage et visser avec les doigts (**Photo 9**).

- 9) Die Gleiter **5** in die Kalotte **6** bis zum Anschlag einführen. Beachten Sie dabei die Anleitungen zur Montage des Drehwandlers.
- 10) **Nur für Art. 5111808 - 5111812 - 5112026 - 5113322.**  
Pressen Sie die Metallrollen in die Rollen (**Fig. 1**). Gehen Sie per Hand vor, falls Sie es bevorzugen ein Werkzeug zu verwenden, gehen Sie sehr sorgfältig vor. Achten Sie darauf, eine perfekte Winkeligkeit erreichen. Platzieren Sie die Rollen in der Variator - Riemscheibe so, dass die Seite mit dem "MALOSSI" - Schriftzug gegen die Drehrichtung der Variator - Riemscheibe zeigt.
- 11) Legen Sie die Rollengewichte **4** in die bewegliche Riemscheibenhälfte **3** (**Bild 6**).
- 12) Die Kalotte **6** mit den Gleitern über die bewegliche Halbriemscheibe mit den Rollen einsetzen (**Bild 7**).
- 13) Das Entfernungsstück **7** in die Kurbelwelle einfügen.
- 14) Die Nabe **2** in die bewegliche Halbriemscheibe einfügen und die komplette Gruppe vorsichtig auf die Kurbelwelle montieren. Darauf achten, daß die Rollen nicht aus den Bahnen herauspringen (**Bild 8**).
- 15) Die komplette Drehwandlergruppe bis zum Anschlag führen, den Riemen auf die Nabe positionieren. Die ursprüngliche bzw. die im Kit ggf. mitgelieferte feste Halbriemscheibe **1** einbauen. Das Lüfterrad und die Befestigungsscheibe einsetzen (**Bild 9**).
- 16) Die Befestigungsmutter einsetzen und mit den Fingern zuschrauben (**Bild 9**).

- 9) Montar los cursores **5** sobre la cubierta **6** según el esquema de montaje variador poniendo atención en inserirlos hasta sentir el tope definitivo.
- 10) **Solo para art. 5111808 - 5111812 - 5112026 - 5113322.**  
Montar los rodillos poniendo la masa de acero del rodillo (**Fig. 1**); hacer esta operación manualmente o si se prefiere utilizar un útil mecanico. Trabajar con la máxima delicadeza, respetando una perfecta octogonalidad. Posicionar los rodillos con la parte que lleva escrito "MALOSSI" en sentido opuesto al sentido de rotación de la semipolea móvil.
- 11) Colocar los rodillos **4** en la semipolea móvil **3** (**Foto 6**).
- 12) Colocar la cubierta **6** con los cursores sobre la semipolea móvil con los rodillos inseridos (**Foto 7**).
- 13) Inserir el eventual distancial **7** sobre el árbol motor.
- 14) Inserir el cubo **2** en la semipolea móvil y colocar con cautela el grupo completo sobre el árbol motor cuidando que los rodillos no salgan de sus pistas (**Foto 8**).
- 15) Mandar a tope todo el grupo Variador, posicionar la correa sobre el cubo. Aplicar la semipolea fija **1** original o eventualmente aquella suministrada en el kit, aplicar el ventilador y la eventual arandela de fijación (**Foto 9**).

**ITALIANO**

- 16) Inserire il bullone di serraggio ed avvitarlo con le dita (**Foto 9**).
- 17) Allentare la cinghia serrandola in mezzera facendo sì che durante la chiusura del bullone dell'albero motore, non venga serrata fra le pulegge la cinghia dentellata, falsando la chiusura a pacco di tutto il gruppo variatore (**Foto 9a e 9b**).
- 18) Il bullone sull'albero motore che fissa il variatore va serrato praticando la coppia indicata dal costruttore.

**ATTENZIONE: LEGGERE ATTENTAMENTE ANCHE LE ISTRUZIONI DI MONTAGGIO SPECIFICHE PER OGNI MEZZO, OVE PRESENTI.**

**ENGLISH**

- 17) Loosen the belt and tighten it in the middle in such a manner that when the crankshaft bolt is being closed, the timing belt is not caught between the pulleys, thereby imitating the packet closure of the entire variator unit (**Photos 9a and 9b**).
- 18) The bolt on the crankshaft fastening the variator should be tightened at the torque indicated by the manufacturer.

**CAUTION: CAREFULLY READ ALSO THE SPECIFIC ASSEMBLY INSTRUCTIONS FOR EACH VEHICLE, IF GIVEN.**

**FRANÇAIS**

- 17) Desserrer la courroie en la serrant au milieu de manière à ce que lors de la fermeture du boulon du vilebrequin la courroie dentée ne soit pas pincée entre les poulies, ce qui fausse la fermeture de l'ensemble du groupe du variateur (**Photos 9a et 9b**).
- 18) Le boulon sur le vilebrequin qui fixe le variateur doit être serré en respectant le couple indiqué par le constructeur.

**ATTENTION : LIRE SOIGNEUSEMENT MEME LES INSTRUCTIONS DE MONTAGE SPECIFIQUES POUR CHAQUE VEHICULE, SI FOURNIS.**

**DEUTSCH**

- 17) Den Riemen lockern und in der Mitte blockieren so, daß beim Zuschrauben der Mutter auf der Kurbelwelle der Zahnriemen nicht zwischen den Riemenscheiben gequetscht wird, was die falsche Schließung der gesamten Drehwandlergruppe bedingen würde (**Bilder 9a und 9b**).
- 18) Die Mutter auf der Kurbelwelle, die den Drehwandler befestigt, gemäß dem vom Hersteller angegebenen Anzugsmoment festziehen.

**ACHTUNG: LESEN SIE DIE FÜR JEDES KRAFTRAD SPEZIFISCHE MONTAGEANWEISUNG VORSICHTIG DURCH, FALLS VORGESEHEN.**

**ESPAÑOL**

- 16) Colocar el perno de cierre y atornillarlo con los dedos (**Foto 9**).
- 17) Aflojar la cuerda ajustándola a mitad haciendo de modo que durante el cierre del perno del árbol motor no venga cerrada entre las poleas la correa dentellada, falseando el cierre a paquete de todo el grupo variador (**Fotos 9a y 9b**).
- 18) El perno sobre el árbol motor que fija el variador va ajustado respetando la pareja indicado por el constructor.

**ATENCIÓN: LEER ATENTAMENTE TAMBIÉN LAS INSTRUCCIONES DE MONTAJE ESPECÍFICAS PARA CADA MEDIO, CUANDO PRESENTES.**

# 5111225

Utilizzare la calotta guida rulli originale **6** ed i cursori **5** originali dopo aver controllato che siano in buono stato. Qualora risultino eccessivamente usurati o danneggiati sostituirli con dei cursori originali. Utilizzare il coperchio originale del grasso lubrificante e lubrificare i rulli con il **grasso MRG contenuto nel kit**. Per tutti i mezzi che montano questo variatore è assolutamente necessario montare la molla di contrasto fornita nel kit.

**ATTENZIONE:** **Yamaha Majesty 250 versione freno posteriore a tamburo.**  
Per questo mezzo è necessario allargare leggermente i fori di fissaggio del coperchio di contenimento grasso per poterlo montare correttamente (**Fig. 2 - Fig. 3**).

Use the original roller guide cover **6** and the original cursors **5** after having checked that they are in good condition. If they are excessively worn or damaged, change them with original cursors. Use the cover of the original lubricating grease and lubricate the rollers with the **MRG grease supplied with the kit**. For all vehicles fitted with this variator it is absolutely necessary to fit the contrast spring supplied in the kit.

**ATTENTION:** **Yamaha Majesty 250 version with rear drum brake.**  
For this vehicle it is necessary to slot the retaining holes of the grease container cover slightly in order to fit it correctly (**Fig. 2 - Fig. 3**).

Utiliser la calotte guide rouleaux d'origine **6** et les curseurs **5** d'origine, après avoir contrôlé qu'ils soient en bon état. Dans le cas où ils seraient excessivement usés ou endommagés, les remplacer par des curseurs d'origine. Utiliser le couvercle de la graisse lubrifiante d'origine et lubrifiez les rouleaux avec la **graisse MRG fournie dans le kit**. Pour tous les engins ayant ce variateur, il est absolument nécessaire de poser le ressort de contraste fourni dans le kit.

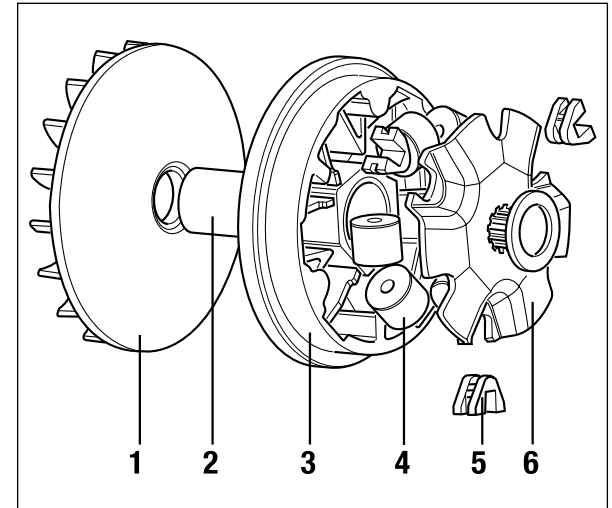
**ATTENTION:** **Yamaha Majesty 250 version frein arrière à tambour.**  
Pour cet engin, il est nécessaire de rendre légèrement en boutonnière les trous de fixation du couvercle contenant la graisse, afin de pouvoir poser ce dernier correctement (**Fig. 2 - Fig. 3**).

Originalkalotte des Satzrollengewichts **6** und Schieber **5** verwenden, nachdem sie auf ihren Zustand überprüft wurden. Falls verschlissen oder beschädigt, mit Originalschiebern ersetzen. Verwenden Sie die original Abdeckung für das Schmierfett und schmieren Sie die Rollen mit dem im kit enthaltenen **MRG Schmierfett**. Für alle Fahrzeuge mit diesem Variator muss unbedingt die im Set enthaltene Gegenfeder montiert werden.

**ACHTUNG:** **Yamaha Majesty 250 Version hintere Trommelbremse.**  
Für dieses Fahrzeug müssen zur korrekten Montage des Schmierfettbehälters die Fixierlöcher leicht aufgebohrt werden (**Fig. 2 - Fig. 3**).

Utilice la caja guía rodillos original **6** y los cursores **5** originales después de haber controlado que estén en buen estado. Si resultan excesivamente desgastados o dañados, sustítúyalos con cursores originales. Utilice la tapa para la grasa lubricante original y lubricar los rodillos con la **grasa MRG, suministrada con el juego**. En todos los medios en los que puede montarse este variador es absolutamente necesario montar el muelle de contraste incluido en el juego.

**ATENCIÓN:** **Yamaha Majesty 250 versión con freno posterior de tambor.**  
En este medio hay que allargar un poco los orificios de fijación de la tapa de retención de la grasa para poderlo montar correctamente (**Fig. 2 - Fig. 3**).



ITALIANO

Eseguire i seguenti interventi sul variatore Malossi:

- Il grasso fornito nel kit deve essere inserito nella scanalatura interna del mozzo e della boccola (Fig. 4). La mancata osservanza della suddetta indicazione provocherà il grippaggio della boccola e il collasso del variatore.
  - Inserire il mozzo nella semipuleggia mobile, avendo cura di non danneggiare gli anelli paraolio.
- Nel kit è fornita una boccola in plastica da utilizzare per inserire il mozzo all'interno della puleggia senza danneggiare il paraolio (Fig. 5). Dopo aver inserito il mozzo nella boccola verificare che non ci siano fuoriuscite di grasso e se necessario sgrassare accuratamente le parti circostanti.
- Inserire i rulli nelle relative sedi.
  - Utilizzare la calotta guida rulli originale ed i cursori originali. Qualora, questi ultimi, risultino eccessivamente usurati o danneggiati, sostituirli con dei cursori originali.

**ATTENZIONE: l'inserimento della calotta all'interno della puleggia risulta leggermente forzato nella parte di battuta con i rulli. Ciò è voluto e consente di rendere estremamente silenzioso il motore al minimo dei giri.**

- Pulire accuratamente e sgrassare la semipuleggia mobile con solvente appropriato.

ENGLISH

Proceed as follows on the Malossi variator:

- The grease supplied in the kit must be put in the internal groove both of the hub and of the bush (Fig. 4). The seizure of the bush and the variator collapse will be occurred if this direction is not followed.
  - Insert the hub into the movable half-pulley, taking care not to damage the oil-seal rings.
- A plastic bush is supplied in the kit, which is used to insert the hub into the pulley without damaging the oil-seal (Fig. 5). After the hub is inserted into the bush check that there is no grease leakage and, if necessary, carefully remove the grease from the parts around.
- Insert the rollers in their seats.
  - Use the original roller guide cover and the original cursors. If they are excessively worn or damaged, replace them with original cursors.

**ATTENTION: the introduction of the variator cover inside the pulley will be lightly forced where there is contact with the rolls. This is intentional and it makes extremely silent the engine at low rpm.**

- Clean carefully and remove the grease from the movable half-pulley using a suitable solvent.

FRANÇAIS

Procéder sur le variateur Malossi en suivant les indications ci-après :

- La graisse fournie avec le kit doit être mise dans la cannelure interne du moyeu et de l'entretoise (Fig. 4). Le non respect de cette indication entrainera le grippage de l'entretoise et le non fonctionnement du variateur.
  - Introduire le moyeu dans la demi-poulie mobile, en ayant soin de ne pas endommager les bagues.
- Dans le kit est fournie une entretoise en plastique qui doit être utilisée pour insérer le moyeu à l'intérieur de la poulie pour ne pas endommager le bourrage (Fig. 5). Après avoir inséré le moyeu dans l'entretoise, vérifier qu'il n'y a pas d'excédent de graisse sortant du moyeu et si nécessaire dégraisser minutieusement l'ensemble.
- Introduire les galets dans leurs sièges.
  - Utiliser la calotte guide rouleaux d'origine et les curseurs d'origine. Dans le cas où cela fus ou excessivement usés ou endommangés, les remplacer avec curseurs d'origine.

**ATTENTION: l'insertion de la calotte à l'intérieur de la poulie est légèrement forcé dans la partie de contact avec les rouleaux. Ceci est tout à fait normal et permet de rendre extrêmement silencieux le moteur au ralenti.**

- Nettoyer soigneusement et dégraisser la demi-poulie mobile avec un solvant convenable.

DEUTSCH

Am Malossi-Drehzahlwandler folgende Eingriffe vornehmen:

- Das im Kit ausgestatteten Schmierfett muß in die Rille der Nabe und der Büchse eingeführt werden (Fig. 4). Wenn der oben erwähnte Hinweis nicht beachtet wird, kann man den Kolbenfresser verursachen.
  - Die Nabe ohne Beschädigung der Öldichtungsringe in die Drehzahlwandlerscheibe einführen.
- Im Kit wird eine Büchse aus Plastik ausgestattet, die dazu dient, die Nabe in die Riemenscheibe einzusetzen, ohne den Wellendichtring zu schaden (Fig. 5). Nachdem die Nabe in die Büchse eingesetzt wurde, prüfen Sie daß es kein Fett ausströmt und, wenn notwendig, entfetten Sie sorgfältig die umgebenden Teile.
- Die Rollen in ihren Sitzen einlegen.
  - Die Original-Rollenführungskappe und die Originalgleiter verwenden. Falls letztere stark abgenutzt oder beschädigt sind, sind sie durch Originalgleiter zu ersetzen.

**ACHTUNG: die Einfügung der Kalotte in die Riemenscheibe ist leicht gezwungen, wo sie mit den Rollen in Berührung kommt. Das ist absichtlich und erlaubt, den Motor sehr leise bei mindester Drehzahl zu machen.**

- Die Riemenscheibe sorgfältig reinigen und mit geeignetem Entfettungsmittel entfetten.

ESPAÑOL

Realizar las siguientes intervenciones en el variador Malossi:

- La grasa suministrada en el kit se debe aplicar en el interior del bulón y en el casquillo interior (Fig. 4). La no observación de la anterior apreciación provocará el gripaje del caquillo interior y el colapso del variador.
  - Introducir el cubo en la semipolea móvil, poniendo cuidado en no dañar los anillos de sello del aceite.
- En el kit se suministra un casquillo de plástico que se utiliza para introducir el bulón en el interior de la polea sin dañar el retén (Fig. 5). Después de introducir el bulón en el orificio verificar que no existan fugas de grasa y si es necesario desengrasar cuidadosamente toda las piezas de alrededor .
- Introducir los rodillos en sus rampas correspondientes.
  - Utilizar la tapa de rampas original y los cursores originales. Si éstos resultaran excesivamente gastados o dañados, cambiarlos por unos cursores originales.

**ATENCIÓN: La colocación de la tapa de rampas en el interior de la polea resulta ligeramente forzada en la parte de contacto con los rodillos. Esto es así a propósito y permite hacer extremadamente silencioso el motor a bajas revoluciones.**

- Limpiar cuidadosamente y desengrasar la semipolea móvil con disolvente apropiado.

Fig. 4



Fig. 5



# 5111226

Utilizzare la calotta guida rulli originali **6** ed i cursori originali **5**, dopo aver controllato che siano in buono stato. Qualora risultino eccessivamente usurati o danneggiati, sostituirli con dei cursori originali. **Per questo variatore, non utilizzare assolutamente grasso lubrificante.** Per tutti i mezzi che montano questo variatore **é assolutamente necessario** montare la molla fornita nel kit.

**ATTENZIONE:** Honda ha modificato in fase di produzione le piste dei correttori di coppia creando due versioni identificabili con la dicitura stampigliata sulla semipuleggia mobile del correttore di coppia, come **FG** e **GF**, come mostra la figura sottostante. Pertanto Malossi fornisce nel kit due molle per adattarsi perfettamente al comportamento delle due versioni di correttore di coppia; per cui sul correttore di coppia FG montare la molla gialla lunga 180 mm, e sul correttore di coppia GF montare la molla bianca lunga 100 mm.

Use the original roller guide cover **6** and the original cursors **5** after having checked that they are in good condition. If they are excessively worn or damaged, change them with original cursors. **For this variator, absolutely do not use lubricating grease.** For all vehicles fitted with this variator it is **absolutely necessary** to fit the spring supplied in the kit.

**ATTENTION:** During the production phase Honda has altered the guides of the torque drivers, creating two versions that may be identified by the wording stamped on the moveable half-pulley of the torque driver as **FG** and **GF**, as shown in the figure below. Malossi therefore supplies two springs in the kit to adapt perfectly to the behaviour of the two torque driver versions; so on the torque driver FG fit the 180 mm long yellow spring, and on the torque driver GF fit the 100 mm long white spring.

Utiliser la calotte guide rouleaux d'origine **6** et les curseurs **5** d'origine, après avoir contrôlé qu'ils soient en bon état. Dans le cas où ils seraient excessivement usés ou endommangés, les remplacer par des curseurs d'origine. **Pour ce variateur n'utiliser absolument pas de graisse lubrifiante.** Pour tous les engins ayant ce variateur, il est **absolument nécessaire** de poser le ressort fourni dans le kit.

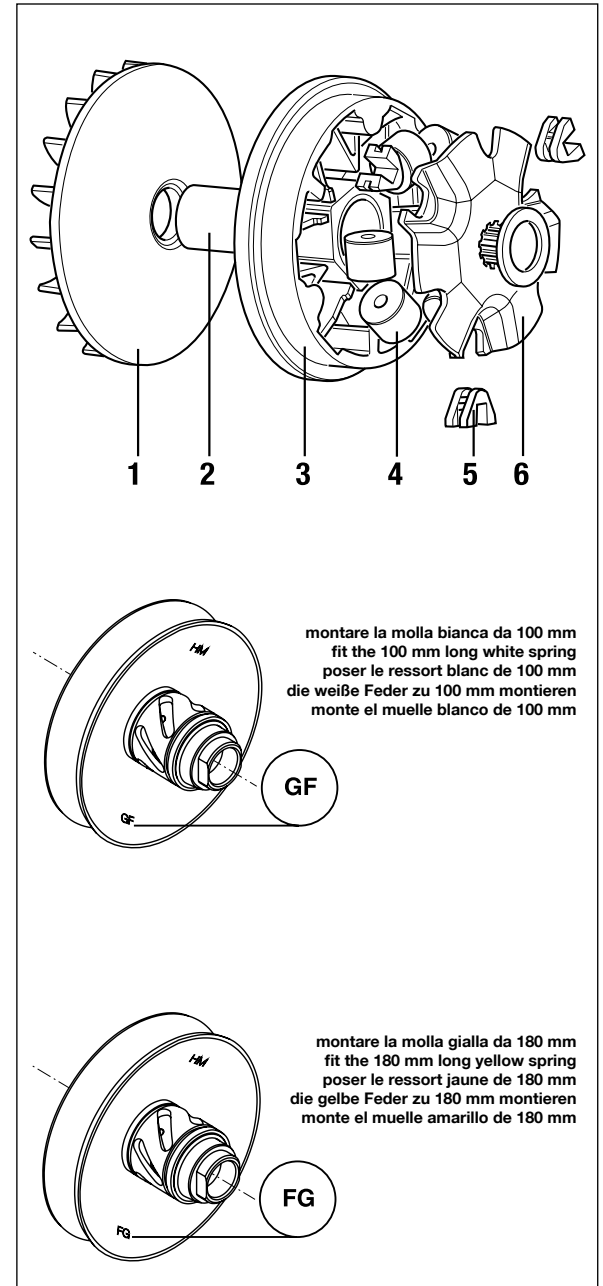
**ATTENTION:** Honda a modifié en phase de production les guides des correcteurs de couple en créant deux versions identifiables par les lettres poinçonnées sur la demi-poulie mobile du correcteur de couple, comme **FG** et **GF**, comme indiqué sur la figure cidessous. Par conséquent Malossi fournit avec le Kit deux ressorts qui s'adaptent parfaitement au comportement des deux versions de correcteur de couple; donc sur le correcteur de couple FG poser le ressort jaune de 180 mm de longueur, et sur le correcteur de couple GF poser le ressort blanc de 100 mm de longueur.

Originalkalotte des Satzrollengewichts **6** und Schieber **5** verwenden, nachdem sie auf ihren Zustand überprüft wurden. Falls verschlissen oder beschädigt, mit Originalschiebern ersetzen. **Für diesen Variator darf auf keinen Fall Schmierfett verwendet werden.** Für alle Fahrzeuge mit diesem Variator **muss unbedingt** die im Set enthaltene Feder montiert werden.

**ACHTUNG:** Honda hat während der Produktion die Führungen der Sportriemenscheibe geändert und somit zwei Versionen geschaffen, die durch die Einprägung auf der bewegliche Halbriemenscheibe mit **FG** und **GF** gekennzeichnet sind, siehe Abbildung. Malossi liefert aus diesem Grund im Set zwei Federn, um den beiden Versionen des Sportriemenscheibes zu entsprechen; auf den Sportriemenscheibe FG die gelbe Feder mit 180 mm Länge montieren und auf den Sportriemenscheibe GF die weiße Feder mit 100 mm Länge montieren.

Utilice la caja guía rodillos original **6** y los cursores originales **5**, después de haber controlado que estén en buen estado. Si resultan excesivamente desgastados o dañados, sustitúyalos con cursores originales. **Para este variador no utilice en absoluto grasa lubricante.** En todos los medios en los que puede montarse este variador **es absolutamente necesario** montar el muelle incluido en el juego.

**ATENCIÓN:** Honda, en fase de producción, modificó las pistas de los correctores de par, creando dos versiones que puede identificarse mediante las letras impresas en la semipolea móvil del corrector de par, como **FG** y **GF**, como muestra la figura siguiente. Malossi, para adaptarse perfectamente al comportamiento de las dos versiones de corrector de par, suministra en el juego dos muelles; por tanto, en el corrector de par FG monte el muelle amarillo de 180 mm de longitud y en el corrector de pa GF monte el muelle blanco de 100 mm de longitud.



ITALIANO

Utilizzare la nuova calotta guida rulli Malossi **6** ed i cursori Malossi **5**. Alloggiarli nelle proprie sedi e seguire le **ISTRUZIONI DI MONTAGGIO GENERALI** (pag. 8).

**Per questo variatore, non utilizzare assolutamente grasso lubrificante.** Per tutti i mezzi che montano questo variatore **é assolutamente necessario** montare la molla fornita nel kit.

ENGLISH

Use the new Malossi roller guide cover **6** and the Malossi cursors **5**. Fit them in their housings and follow the **GENERAL ASSEMBLY INSTRUCTIONS** (page 8).

**For this variator, absolutely do not use lubricating grease.** For all vehicles fitted with this variator **it is absolutely necessary** to fit the spring supplied in the kit.

FRANÇAIS

Utiliser la nouvelle calotte guide rouleaux Malossi **6** et les curseurs Malossi **5**. Les loger dans leurs emplacements et suivre les **INSTRUCTIONS GENERALES DE MONTAGE** (page 8).

**Pour ce variateur n'utiliser absolument pas de graisse lubrifiante.** Pour tous les engins ayant ce variateur, **il est absolument nécessaire** de poser le ressort fourni dans le kit.

DEUTSCH

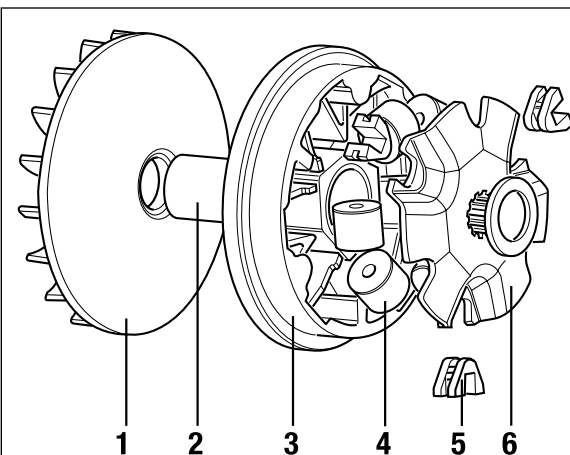
Die neue Kalotte des Satzrollengewichts von Malossi **6** und die Führungen von Malossi **5** verwenden. In ihren Sitz einführen und den **ALLGEMEINE MONTAGEANLEITUNGEN** (pg. 8).

**Für diesen Variator darf auf keinen Fall Schmierfett verwendet werden.** Für alle Fahrzeuge mit diesem Variator **muss unbedingt** die im Set enthaltene Feder montiert werden.

ESPAÑOL

Utilice la nueva caja guía rodillos Malossi **6** y los cursores Malossi **5**. Alójelos en sus sedes y siga las **INSTRUCCIONES DE MONTAJE GENERAL** (pág. 8).

**Para este variador no utilice en absoluto grasa lubricante.** En todos los medios en los que puede montarse este variador **es absolutamente necesario** montar el muelle incluido en el juego.



**ATTENZIONE:** Malossi fornisce nel kit due serie di rulli per adattarsi perfettamente alle caratteristiche delle due versioni.

**ATTENTION:** Malossi supplies two sets of rollers in the kit to adapt perfectly to the characteristics of the two versions.

**ATTENTION:** Malossi fournit avec le kit deux séries de rouleaux qui s'adaptent parfaitement aux caractéristiques des deux versions.

**ACHTUNG:** Malossi liefert zwei Rollen im Set, um sich perfekt den Eigenschaften der beiden Versionen anzupassen.

**ATENCIÓN:** Malossi incluye en el juego dos series de rodillos para adaptarse perfectamente a las características de las dos versiones.

## MULTIVAR 511257

125 4t :

rulli/rollers/rouleaux/werden/rodillos **gr. 8**

150 4t :

rulli/rollers/rouleaux/werden/rodillos **gr. 9**

## MULTIVAR 511397

125 4t :

rulli/rollers/rouleaux/werden/rodillos **gr. 9,5**

150 4t :

rulli/rollers/rouleaux/werden/rodillos **gr. 14**

## MULTIVAR 5114404

125 4t :

rulli/rollers/rouleaux/werden/rodillos **gr. 9,5**

150-200 4t :

rulli/rollers/rouleaux/werden/rodillos **gr. 11,5**

# 5111258

Utilizzare la nuova calotta guida rulli Malossi 6 ed i cursori Malossi 5. Alloggiarli nelle proprie sedi e seguire le **ISTRUZIONI DI MONTAGGIO GENERALI** (pag. 8). **Per questo variatore, non utilizzare assolutamente grasso lubrificante.** Per tutti i mezzi che montano questo variatore **é assolutamente necessario** montare la molla fornita nel kit.

**ATTENZIONE:** Montando questo variatore sull'albero motore originale la calotta guida rulli 6 va ad alloggiarsi in una zona ribassata di quest'ultimo (**Fig. 6**), senza creare nessun problema al corretto funzionamento dell'insieme del variatore. I rasamenti originali 8 montati davanti e dietro la semipuleggia fissa, vanno riposizionati come in origine.

Use the new Malossi roller guide cover 6 and the Malossi cursors 5. Fit them in their housings and follow the **GENERAL ASSEMBLY INSTRUCTIONS** (page 8). **For this variator, absolutely do not use lubricating grease.** For all vehicles fitted with this variator **it is absolutely necessary** to fit the spring supplied in the kit.

**ATTENTION:** when fitting this variator on the original driving shaft, the roller guide cover 6 is housed in a lowered area of the shaft (**Fig. 6**), without creating any problem for correct operation of the variator assembly. The original shims 8 fitted in front of and behind the fixed half-pulley must be replaced in their original position.

Utiliser la nouvelle calotte guide rouleaux Malossi 6 et les curseurs Malossi 5. Les loger dans leurs emplacements et suivre les **INSTRUCTIONS GENERALES DE MONTAGE** (page 8). **Pour ce variateur n'utiliser absolument pas de graisse lubrifiante.** Pour tous les engins ayant ce variateur, **il est absolument nécessaire** de poser le ressort fourni dans le kit.

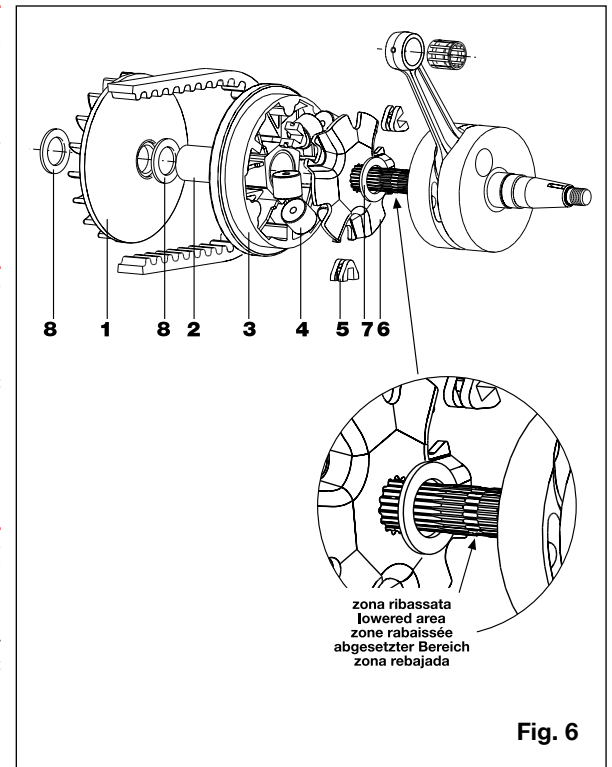
**ATTENTION:** Poser ce variateur sur l'arbre moteur d'origine; la calotte guide rouleaux 6 doit être logée dans une zone rabaissée de ce dernier (**Fig. 6**), sans créer aucun problème au bon fonctionnement de l'ensemble du variateur. Les épaisseurs d'origine 8 posées à l'avant et à l'arrière de la demi-poulie fixe, doivent être reposées comme à l'origine.

Die neue Kalotte des Satzrollengewichts von Malossi 6 und die Führungen von Malossi 5 verwenden. In ihren Sitz einführen und den **ALLGEMEINE MONTAGEANLEITUNGEN** (pg. 8). **Für diesen Variator darf auf keinen Fall Schmierfett verwendet werden.** Für alle Fahrzeuge mit diesem Variator **muss unbedingt** die im Set enthaltene Feder montiert werden.

**ACHTUNG:** bei Montage dieses Variators auf die Original-Motorwelle, fügt sich die Kalotte des Satzrollengewichts 6 im unteren Bereich ein (**Fig. 6**), ohne die Funktion des Variators zu beeinträchtigen. Die vor und hinter der festen Halbriemenscheibe montierten Original-Ausgleichsscheiben 8 werden wie ursprünglich eingebaut.

Utilice la nueva caja guía rodillos Malossi 6 y los cursores Malossi 5. Alójelos en sus sedes y siga las **INSTRUCCIONES DE MONTAJE GENERAL** (pág. 8). **Para este variador no utilice en absoluto grasa lubricante.** En todos los medios en los que puede montarse este variador **es absolutamente necesario** montar el muelle incluido en el juego.

**ATENCIÓN:** la caja guía rodillos 6, al montar este variador en el eje motor original, se aloja en una zona rebajada de éste (**Fig. 6**), sin crear ningún problema al correcto funcionamiento del conjunto del variador. Los niveladores originales 8, montados delante y detrás de la semipolea fija, tienen que volver a ponerse como estaban originalmente.



# 5111258

ITALIANO

## Consigli sulla taratura

Il variatore viene fornito con due diverse serie di rulli per poter variare il regime della curva di cambiata del vostro scooter regolandone alla perfezione la velocità e la ripresa.

Impiego <b>TURISTICO</b>	n° 6 rulli gr. 12,5	
Impiego <b>SPORTIVO</b>	n° 3 rulli gr. 12,5 + n° 3 rulli gr. 9	disponendoli in modo alternato (Fig. 7)
Impiego <b>RACING</b>	n° 6 rulli gr. 9	(taratura consigliata con scarico modificato)

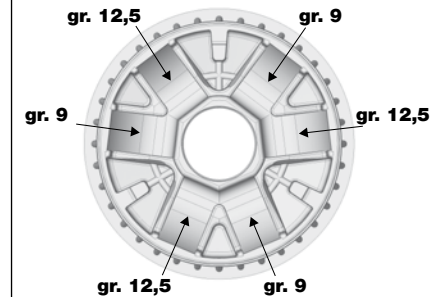
ENGLISH

## Suggestions for the setting

The variator is supplied with two different roller sets in order to change the number of revolutions of the gear curve of your vehicle perfectly adjusting its speed and acceleration.

<b>TOURIST</b> use	n° 6 rolls gr. 12,5	
<b>SPORTS</b> use	n° 3 rolls gr. 12,5 + n° 3 rolls gr. 9	placing them in alternate way (Fig. 7)
<b>RACING</b> use	n° 6 rolls gr. 9	(suggested setting with modified exhaust)

Fig. 7



FRANÇAIS

## Conseils pour le tarage

Le variateur est fourni avec deux différentes séries des galets pour changer le régime de la curve de change de votre véhicule en réglant à la perfection vitesse et accélération.

Utilisation <b>TOURISTIQUE</b>	n° 6 galets gr. 12,5	
Utilisation <b>SPORTIVE</b>	n° 3 galets gr. 12,5 + n° 3 galets gr. 9	en les plaçant en façon alternative (Fig. 7)
Utilisation <b>RACING</b>	n° 6 galets gr. 9	(réglage conseillé avec échappement modifié)

DEUTSCH

## Einstellungsempfehlungen

Der Drehzahlwandler wird mit zwei unterschiedlichen Rollenserien geliefert; damit kann die Schaltdrehzahlkurve Ihres Rollers variiert werden, um eine perfekte Einstellung von Geschwindigkeit und Beschleunigung zu ermöglichen.

<b>TOURISMUS</b>	6 Rollen zu 12,5 g	
<b>SPORT</b>	3 Rollen zu 12,5 g + 3 Rollen zu 9 g	abwechselnd eingesetzt (Fig. 7)
<b>RACING</b>	6 Rollen zu 9 g	(empfohlene Eichung mit modifiziertem Auspuff)

ESPAÑOL

## Recomendaciones para la calibración

El variador se suministra con dos series de rodillos diferentes para que sea posible variar el régimen de la curva d cambio de su scooter regulando perfectamente su velocidad y aceleración.

Uso <b>TURÍSTICO</b>	n° 6 rodillos gr. 12,5	
Uso <b>DEPORTIVO</b>	n° 3 rodillos gr. 12,5 + n° 3 rodillos gr. 9	disponiéndolos de manera alternada (Fig. 7)
Uso <b>RACING</b>	n° 6 rodillos gr. 9	(tarado aconsejado para escape modificado)



# 5111260

## Consigli sulla taratura

Il variatore viene fornito con due diverse serie di rulli per poter variare il regime della curva di cambiata del vostro scooter regolandone alla perfezione la velocità e la ripresa.

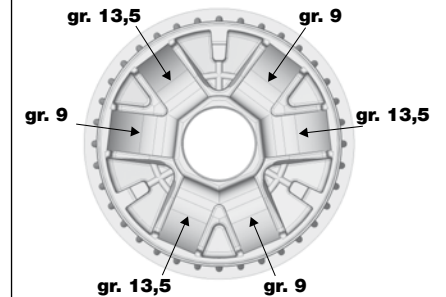
Impiego <b>TURISTICO</b>	n° 6 rulli gr. 13,5	
Impiego <b>SPORTIVO</b>	n° 3 rulli gr. 13,5 + n° 3 rulli gr. 9	disponendoli in modo alternato ( <b>Fig. 8</b> )
Impiego <b>RACING</b>	n° 6 rulli gr. 9	( <i>taratura consigliata con scarico modificato</i> )

## Suggestions for the setting

The variator is supplied with two different roller sets in order to change the number of revolutions of the gear curve of your vehicle perfectly adjusting its speed and acceleration.

<b>TOURIST</b> use	n° 6 rolls gr. 13,5	
<b>SPORTS</b> use	n° 3 rolls gr. 13,5 + n° 3 rolls gr. 9	placing them in alternate way ( <b>Fig. 8</b> )
<b>RACING</b> use	n° 6 rolls gr. 9	( <i>suggested setting with modified exhaust</i> )

**Fig. 8**



## Conseils pour le tarage

Le variateur est fourni avec deux différentes séries des galets pour changer le régime de la curve de change de votre véhicule en réglant à la perfection vitesse et accélération.

Utilisation <b>TOURISTIQUE</b>	n° 6 galets gr. 13,5	
Utilisation <b>SPORTIVE</b>	n° 3 galets gr. 13,5 + n° 3 galets gr. 9	en les plaçant en façon alternative ( <b>Fig. 8</b> )
Utilisation <b>RACING</b>	n° 6 galets gr. 9	( <i>réglage conseillé avec échappement modifié</i> )

## Einstellungsempfehlungen

Der Drehzahlwandler wird mit zwei unterschiedlichen Rollenserien geliefert; damit kann die Schaltdrehzahlkurve Ihres Rollers variiert werden, um eine perfekte Einstellung von Geschwindigkeit und Beschleunigung zu ermöglichen.

<b>TOURISMUS</b>	6 Rollen zu 13,5 g	
<b>SPORT</b>	3 Rollen zu 13,5 g + 3 Rollen zu 9 g	abwechselnd eingesetzt ( <b>Fig. 8</b> )
<b>RACING</b>	6 Rollen zu 9 g	( <i>empfohlene Eichtung mit modifiziertem Auspuff</i> )

## Recomendaciones para la calibración

El variador se suministra con dos series de rodillos diferentes para que sea posible variar el régimen de la curva d cambio de su scooter regulando perfectamente su velocidad y aceleración.

Uso <b>TURÍSTICO</b>	n° 6 rodillos gr. 13,5	
Uso <b>DEPORTIVO</b>	n° 3 rodillos gr. 13,5 + n° 3 rodillos gr. 9	disponiéndolos de manera alternada ( <b>Fig. 8</b> )
Uso <b>RACING</b>	n° 6 rodillos gr. 9	( <i>tarado aconsejado para escape modificado</i> )

# 5111261

ITALIANO

Utilizzare la calotta guida rulli originali **6** ed i cursori originali **5**, dopo aver controllato che siano in buono stato. Qualora risultino eccessivamente usurati o danneggiati, sostituirli con dei cursori originali. **Per questo variatore, non utilizzare assolutamente grasso lubrificante.** Per tutti i mezzi che montano questo variatore **é assolutamente necessario** montare la molla fornita nel kit.

**ATTENZIONE:** Honda ha modificato in fase di produzione le piste dei correttori di coppia creando due versioni identificabili con la dicitura stampigliata sulla semipuleggia mobile del correttore di coppia, come **FG** e **GF**, come mostra la figura sottostante. Pertanto Malossi fornisce nel kit due molle e due serie rulli per adattarsi perfettamente al comportamento delle due versioni di correttore di coppia; sul correttore di coppia FG montare la molla gialla lunga 180 mm e i rulli gr. 15, e sul correttore di coppia GF montare la molla bianca lunga 100 mm e i rulli gr. 13.

ENGLISH

Use the original roller guide cover **6** and the original cursors **5** after having checked that they are in good condition. If they are excessively worn or damaged, change them with original cursors. **For this variator, absolutely do not use lubricating grease.** For all vehicles fitted with this variator it is **absolutely necessary** to fit the spring supplied in the kit.

**ATTENTION:** During the production phase Honda has altered the guides of the torque drivers, creating two versions that may be identified by the wording stamped on the moveable half-pulley of the torque driver as **FG** and **GF**, as shown in the figure below. Malossi therefore supplies two springs and two sets of rollers in the kit to adapt perfectly to the behaviour of the two torque driver versions; so on the torque driver FG fit the 180 mm long yellow spring and the rollers 15 g, and on the torque driver GF fit the 100 mm long white spring and the rollers 13 g.

FRANÇAIS

Utiliser la calotte guide rouleaux d'origine **6** et les curseurs **5** d'origine, après avoir contrôlé qu'ils soient en bon état. Dans le cas où ils seraient excessivement usés ou endommagés, les remplacer par des curseurs d'origine. **Pour ce variateur n'utiliser absolument pas de graisse lubrifiante.**

Pour tous les engins ayant ce variateur, **il est absolument nécessaire** de poser le ressort fourni dans le kit.

**ATTENTION:** Honda a modifié en phase de production les guides des correcteurs de couple en créant deux versions identifiables par les lettres poinçonnées sur la demi-poulie mobile du correcteur de couple, comme **FG** et **GF**, comme indiqué sur la figure ci-dessous. Par conséquent Malossi fournit avec le kit deux ressorts et deux séries de rouleaux qui s'adaptent parfaitement au comportement des deux versions de correcteur de couple; donc sur le correcteur de couple FG poser le ressort jaune de 180 mm de longueur et les rouleaux 15 g, et sur le correcteur de couple GF poser le ressort blanc de 100 mm de longueur et les rouleaux 13 g.

DEUTSCH

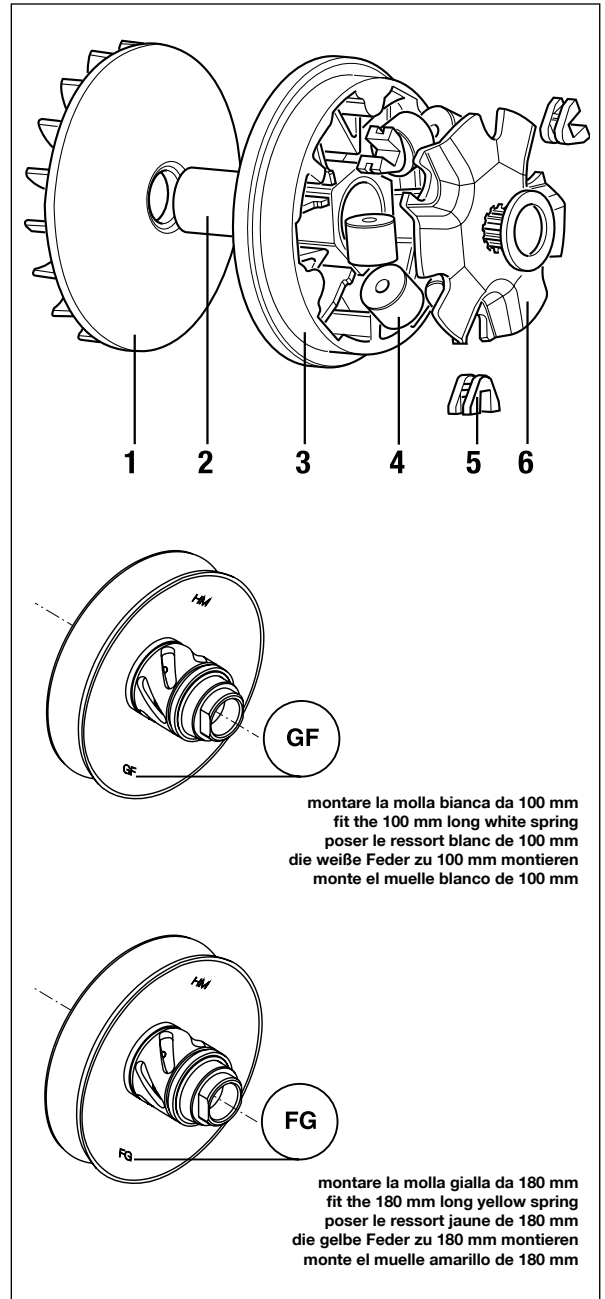
Originalkalotte des Satzrollengewichts **6** und Schieber **5** verwenden, nachdem sie auf ihren Zustand überprüft wurden. Falls verschlissen oder beschädigt, mit Originalschiebern ersetzen. **Für diesen Variator darf auf keinen Fall Schmierfett verwendet werden.** Für alle Fahrzeuge mit diesem Variator **muss unbedingt** die im Set enthaltene Feder montiert werden.

**ACHTUNG:** Honda hat während der Produktion die Führungen der Sportriemenscheibe geändert und somit zwei Versionen geschaffen, die durch die Einprägung auf der bewegliche Halbriemenscheibe mit **FG** und **GF** gekennzeichnet sind, siehe Abbildung. Malossi liefert aus diesem Grund im Set zwei Federn und zwei Rollensätze, um den beiden Versionen des Sportriemenscheibes zu entsprechen; auf den Sportriemenscheibe FG die gelbe Feder mit 180 mm Länge und die Rollen zu 15 g montieren und auf den Sportriemenscheibe GF die weiße Feder mit 100 mm Länge und die Rollen zu 13 g montieren.

ESPAÑOL

Utilice la caja guía rodillos original **6** y los cursores originales **5**, después de haber controlado que estén en buen estado. Si resultan excesivamente desgastados o dañados, sustitúyalos con cursores originales. **Para este variador no utilice en absoluto grasa lubricante.** En todos los medios en los que puede montarse este variador es absolutamente necesario montar el muelle incluido en el juego.

**ATENCIÓN:** Honda, en fase de producción, modificó las pistas de los correctores de par, creando dos versiones que pueden identificarse mediante las letras impresas en la semipolea móvil del corrector de par, como **FG** y **GF**, como muestra la figura siguiente. Malossi, para adaptarse perfectamente al comportamiento de las dos versiones de corrector de par, suministra en el juego dos muelles y dos series de rodillos; por tanto, en el corrector de par FG monte el muelle amarillo de 180 mm de longitud y los rodillos 15 g, y en el corrector de par GF monte el muelle blanco de 100 mm de longitud y los rodillos 13 g.



montare la molla bianca da 100 mm  
fit the 100 mm long white spring  
poser le ressort blanc de 100 mm  
die weiße Feder zu 100 mm montieren  
monte el muelle blanco de 100 mm

montare la molla gialla da 180 mm  
fit the 180 mm long yellow spring  
poser le ressort jaune de 180 mm  
die gelbe Feder zu 180 mm montieren  
monte el muelle amarillo de 180 mm

# 5111812

Per accedere al variatore smontare le plastiche situate nella zona indicata dalla freccia (**Fig. 9**) facendo riferimento al libretto "Uso e manutenzione" del veicolo.

- Togliere il carter copri variatore.
- Svitare il dado di bloccaggio del variatore sull'albero motore e smontare il variatore originale dal veicolo.

Eseguire i seguenti interventi sul variatore Malossi:

- Inserire il mozzo nella semipuleggia mobile, avendo cura di non danneggiare gli anelli paraolio;
- Inserire i rulli nelle relative sedi;
- Utilizzare la calotta guida rulli originale ed i cursori originali. Qualora questi ultimi risultino eccessivamente usurati o danneggiati, sostituirli con dei cursori originali;
- Pulire accuratamente e sgrassare la semipuleggia mobile con solvente appropriato;
- Montare il variatore sull'albero motore serrando il dado originale, come indicata nel libretto "Uso e manutenzione";
- Chiudere il coperchio e rimontare il tutto seguendo le istruzioni precedenti in senso inverso.

In order to get to the variator, remove the plastics around the area indicated by the arrow (**Fig. 9**) following the instruction of the vehicle handbook "Use and maintenance".

- Remove the crankcase cover which covers the variator.
- Unscrew the variator lock nut on the crankshaft and remove the original variator from the vehicle.

Proceed as follows on the Malossi variator:

- Insert the hub into the movable half-pulley, taking care not to damage the oil-seal rings;
- Insert the rollers in their seats;
- Use the original roller guide cover and the original sliders. If they are excessively worn or damaged, replace them with new original sliders;
- Clean carefully and remove the grease from the movable half-pulley using a suitable solvent;
- Fit the variator on the crankshaft tightening the original nut, as it is shown in the handbook "Use and maintenance";
- Close the cover and fit the complete unit following backwards this instruction.

Afin d'accéder au variateur, vous devez démonter les plastiques du carénage situés dans la zone indiquée par la flèche (**Fig. 9**) en vous référant au manuel d'origine "Utilisation et maintenance".

- Retirez le carter couvre variateur.
- Dévissez l'écrou de blocage du variateur sur l'arbre moteur et démontez le variateur d'origine du véhicule.

Effectuez les interventions suivantes sur le variateur Malossi :

- Insérez le moyeu dans la demi-poulie mobile, en prenant soin de ne pas endommager les anneaux pare-huile ;
- Insérez les galets dans leurs emplacements respectifs ;
- Utilisez la calotte guide galets d'origine et les curseurs d'origine. Dans le cas où ces derniers seraient excessivement usés ou endommagés, nous vous conseillons de les échanger avec des curseurs d'origine ;
- Nettoyez soigneusement et dégraissez la demi-poulie mobile avec un solvant approprié ;
- Montez le variateur sur l'arbre moteur en serrant l'écrou d'origine, en vous référant au manuel d'origine " Utilisation et maintenance " ;
- Fermez le couvercle et remontez le tout en suivant les instructions précédentes en sens inverse.

Um zu dem Variator zu gelangen, entfernen Sie bitte sämtliche Verkleidungsteile, wie in **Fig. 9** gezeigt mit Hilfe der Instruktionen des originalen Reperaturhandbuchs.

- Entfernen Sie den Variomatikdeckel.
- Lösen Sie die Mutter des Variators auf der Kurbelwelle und entfernen Sie den originalen Variator.

Gehen Sie wie folgt beim Malossi Variator vor:

- Stecken Sie den Bolzen in den Variator, achten Sie dabei darauf, die Wellendichtringe nicht zu beschädigen;
- Geben Sie die Rollen in die Führungen;
- Verwenden Sie den originalen Variatordeckel sowie die originalen Kunststoffgleiter. Falls diese ausgeschlagen oder beschädigt sind, ersetzen Sie diese mit neuen Originalteilen;
- Reinigen sie alles sorgfältig und entfernen Sie das Fett mit einem Lösungsmittel von den Gleitführungen;
- Montieren Sie den Variator auf den Kurbelwelle und ziehen Sie die originale Mutter mit dem im Handbuch angegebenen Drehmomentwert an;
- Montieren Sie den Variomatikdeckel, sowie alle Verkleidungen in umgekehrter Reihenfolge.

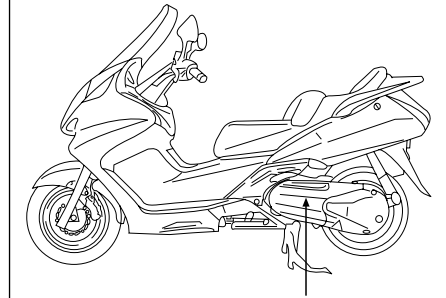
Para acceder al varador desmontar el plástico situado en la zona indicada por la flecha (**Fig. 9**) haciendo referencia al libro "Uso y mantenimiento" del vehículo.

- Quitar el carter cubre variador.
- Aflojar la tuerca de bloqueo del variador sobre el cigüeñal y desmontar el variador original del vehículo.

Seguir los siguientes movimientos sobre el variador Malossi:

- Colocar el tambor en la semipolea móvil, teniendo cuidado de no dañar los retenes de aceite;
- Colocar los rodillos en sus respectivas posiciones;
- Utilizar la tapa guía de los rodillos originales y el cursor original. Pero si están excesivamente desgastados o dañados, sustituir con el cursor original;
- Limpiar muy bien y desengrasar la semipolea móvil con disolvente apropiado;
- Montar el variador sobre el cigüeñal cerrando con tornillo original, como se indica en el libro "uso y manutención";
- Cerrar la tapa y montar el resto siguiendo las instrucciones precedentes en sentido inverso.

**Fig. 9**



# 5111812

ITALIANO

## Consigli sulla taratura

Il variatore viene fornito con due diverse serie di rulli per poter variare il regime della curva di cambiata del vostro scooter regolandone alla perfezione la velocità e la ripresa.

Impiego <b>TURISTICO</b>	n° 8 rulli gr. 24	
Impiego <b>SPORTIVO</b>	n° 4 rulli gr. 24 + n° 4 rulli gr. 21	disponendoli in modo alternato ( <b>Fig. 10</b> )
Impiego <b>RACING</b>	n° 8 rulli gr. 21	<b>(taratura consigliata con scarico modificato)</b>

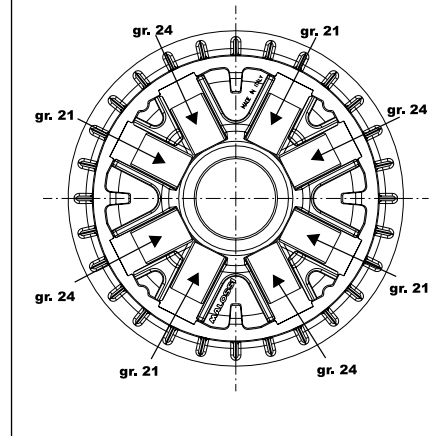
ENGLISH

## Suggestions for the setting

The variator is supplied with two different roller sets in order to change the number of revolutions of the gear curve of your vehicle perfectly adjusting its speed and acceleration.

<b>TOURIST</b> use	n° 8 rolls gr. 24	
<b>SPORTS</b> use	n° 4 rolls gr. 24 + n° 4 rolls gr. 21	placing them in alternate way ( <b>Fig. 10</b> )
<b>RACING</b> use	n° 8 rolls gr. 21	<b>(suggested setting with modified exhaust)</b>

Fig. 10



FRANÇAIS

## Conseils pour le tarage

Le variateur est fourni avec deux différentes séries des galets pour changer le régime de la curve de change de votre véhicule en réglant à la perfection vitesse et accélération.

Utilisation <b>TOURISTIQUE</b>	n° 8 galets gr. 24	
Utilisation <b>SPORTIVE</b>	n° 4 galets gr. 24 + n° 4 galets gr. 21	en les plaçant en façon alternative ( <b>Fig. 10</b> )
Utilisation <b>RACING</b>	n° 8 galets gr. 21	<b>(réglage conseillé avec échappement modifié)</b>

DEUTSCH

## Einstellungsempfehlungen

Der Drehzahlwandler wird mit zwei unterschiedlichen Rollenserien geliefert; damit kann die Schaltdrehzahlkurve Ihres Rollers variiert werden, um eine perfekte Einstellung von Geschwindigkeit und Beschleunigung zu ermöglichen.

<b>TOURISMUS</b>	8 Rollen zu 24 g	
<b>SPORT</b>	4 Rollen zu 24 g + 4 Rollen zu 21	abwechselnd eingesetzt ( <b>Fig. 10</b> )
<b>RACING</b>	8 Rollen zu 21 g	<b>(empfohlene Eichung mit modifiziertem Auspuff)</b>

ESPAÑOL

## Recomendaciones para la calibración

El variador se suministra con dos series de rodillos diferentes para que sea posible variar el régimen de la curva de cambio de su scooter regulando perfectamente su velocidad y aceleración.

Uso <b>TURÍSTICO</b>	n° 8 rodillos gr. 24	
Uso <b>DEPORTIVO</b>	n° 4 rodillos gr. 24 + n° 4 rodillos gr. 21	disponiéndolos de manera alternada ( <b>Fig. 10</b> )
Uso <b>RACING</b>	n° 8 rodillos gr. 21	<b>(tarado aconsejado para escape modificado)</b>

## Consigli sulla taratura

Il variatore viene fornito con due diverse serie di rulli per poter variare il regime della curva di cambiata del vostro scooter regolandone alla perfezione la velocità e la ripresa.

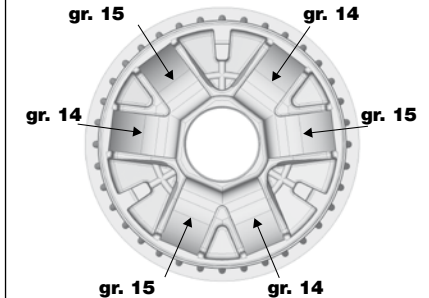
Impiego <b>TURISTICO</b>	n° 6 rulli gr. 15	
Impiego <b>SPORTIVO</b>	n° 3 rulli gr. 15 + n° 3 rulli gr. 14	disponendoli in modo alternato ( <b>Fig. 11</b> )
Impiego <b>RACING</b>	n° 6 rulli gr. 14	<b>(taratura consigliata con scarico modificato)</b>

## Suggestions for the setting

The variator is supplied with two different roller sets in order to change the number of revolutions of the gear curve of your vehicle perfectly adjusting its speed and acceleration.

<b>TOURIST</b> use	n° 6 rolls gr. 15	
<b>SPORTS</b> use	n° 3 rolls gr. 15 + n° 3 rolls gr. 14	placing them in alternate way ( <b>Fig. 11</b> )
<b>RACING</b> use	n° 6 rolls gr. 14	<b>(suggested setting with modified exhaust)</b>

Fig. 11



## Conseils pour le tarage

Le variateur est fourni avec deux différentes séries des galets pour changer le régime de la curve de change de votre véhicule en réglant à la perfection vitesse et accélération.

Utilisation <b>TOURISTIQUE</b>	n° 6 galets gr. 15	
Utilisation <b>SPORTIVE</b>	n° 3 galets gr. 15 + n° 3 galets gr. 14	en les plaçant en façon alternative ( <b>Fig. 11</b> )
Utilisation <b>RACING</b>	n° 6 galets gr. 14	<b>(réglage conseillé avec échappement modifié)</b>

## Einstellungsempfehlungen

Der Drehzahlwandler wird mit zwei unterschiedlichen Rollenserien geliefert; damit kann die Schaltdrehzahlkurve Ihres Rollers variiert werden, um eine perfekte Einstellung von Geschwindigkeit und Beschleunigung zu ermöglichen.

<b>TOURISMUS</b>	6 Rollen zu 15 g	
<b>SPORT</b>	3 Rollen zu 15 g + 3 Rollen zu 14	abwechselnd eingesetzt ( <b>Fig. 11</b> )
<b>RACING</b>	6 Rollen zu 14 g	<b>(empfohlene Eichung mit modifiziertem Auspuff)</b>

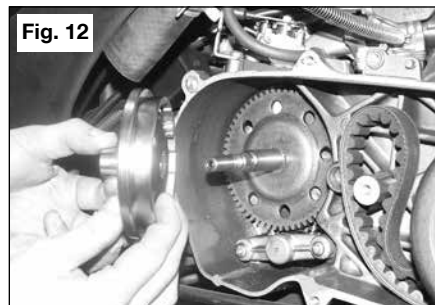
## Recomendaciones para la calibración

El variador se suministra con dos series de rodillos diferentes para que sea posible variar el régimen de la curva d cambio de su scooter regulando perfectamente su velocidad y aceleración.

Uso <b>TURÍSTICO</b>	n° 6 rodillos gr. 15	
Uso <b>DEPORTIVO</b>	n° 3 rodillos gr. 15 + n° 3 rodillos gr. 14	disponiéndolos de manera alternada ( <b>Fig. 11</b> )
Uso <b>RACING</b>	n° 6 rodillos gr. 14	<b>(tarado aconsejado para escape modificado)</b>

## ITALIANO

- Dopo aver smontato il variatore originale montare il Multivar Malossi come indicato in **Fig. 12-13**.
- Non interporre nulla tra il mozzo e la semipuleggia fissa.
- Montare la semipuleggia fissa originale (quella con le alette) – **Fig. 14**.
- Infilare la rondella fornita nel kit (**Fig. 15**).
- Inserire il dado (**Fig. 16**).
- Settore kick-starter: interporre tra la semipuleggia fissa e il settore avviamento una rondella spessore 1,5 mm, come illustrato nelle **Fig. 17-18**.



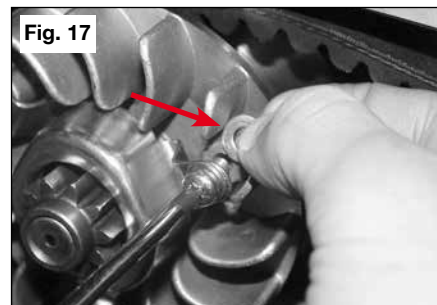
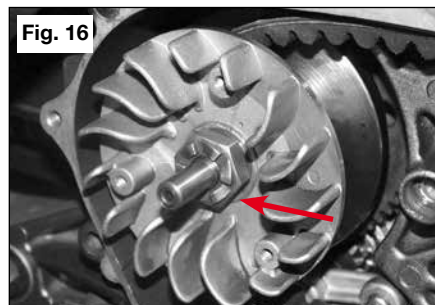
## ENGLISH

- After the original variator is disassembled, fit the Malossi Multivar as in **Fig. 12-13**.
- Do not insert anything between the hub and the fixed half-pulley.
- Assemble the original fixed half-pulley (the one with the fins) – **Fig. 14**.
- Insert the washer included into the kit (**Fig. 15**).
- Insert the nut (**Fig. 16**).
- Kick-starter toothed nut: insert a washer thickness 1.5 mm between the fixed half-pulley and the starter toothed nut, as shown in **Fig. 17-18**.



## FRANÇAIS

- Après avoir démonté le variateur d'origine montez le Multivar Malossi comme indiqué dans les **Fig. 12-13**.
- N'interposez rien entre le moyeu et la demi-poulie fixe.
- Montez la demi-poulie fixe d'origine (celle avec les ailettes) – **Fig. 14**.
- Insérez la rondelle fournie dans le kit (**Fig. 15**).
- Insérez l'écrou (**Fig. 16**).
- Secteur kick-starter: interposez entre la demi-poulie fixe et le secteur démarrage une rondelle épaisseur 1,5 mm, comme indiqué dans les **Fig. 17-18**.

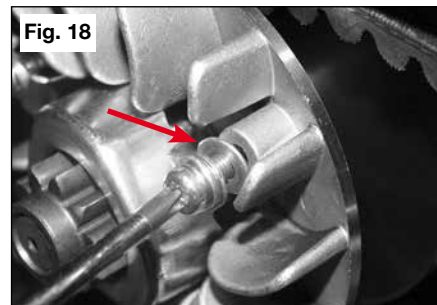


## DEUTSCH

- Nachdem der original Variator demontiert ist, montieren Sie Malossi Multivar wie in **Fig. 12-13** beschrieben.
- Setzen Sie zwischen Nabe und fester Riemenscheibenhälfte keine weiteren Teile ein.
- Montieren Sie die feste original Riemenscheibenhälfte (die mit den Kühlrippen) - **Fig. 14**.
- Setzen Sie die beiliegende Unterlegscheibe ein (**Fig. 15**).
- Setzen Sie die Mutter ein (**Fig. 16**).
- Kickstarter-Zahnmutter: Setzen Sie eine Unterlegscheibe mit 1,5 mm Stärke zwischen der festen Riemenscheibenhälfte und der Zahnmutter ein, wie in **Fig. 17-18** gezeigt.

## ESPAÑOL

- Después de haber desmontado el variator original montar el Multivar Malossi como indicado en las **Fig. 12-13**.
- No interponer nada entre el cubo y la semipolea fija.
- Montar la semipolea fija original. (la de aletas) - **Fig. 14**.
- Enroscar la arandela que suministra con el kit (**Fig. 15**).
- Insertar la tuerca. (**Fig. 16**).
- Sector kick-starter: interponer entre la semipolea fija y el sector de puesta en marcha una arandela de espesor 1,5 mm, como se ilustra en las **Fig. 17-18**.



## Consigli sulla taratura

Il variatore viene fornito con due diverse serie di rulli: una di gr. 8 e una di gr. 10,5 per poter variare il regime della curva di cambiata del vostro scooter regolandone alla perfezione la velocità e la ripresa.

<b>MBK</b>	CITYLINER 125 ie 4T LC euro 3 SKYCRUISER 125 ie 4T LC euro 3	n° 6 rulli gr. 8
<b>YAMAHA</b>	X CITY 125 ie 4T LC euro 3 (E3A5E) X MAX 125 ie 4T LC euro 3	

**YAMAHA** MAJESTY 180 4t LC n° 6 rulli gr. 10,5

(\*) **APPLICAZIONI** : 125-150 4t LC n° 3 rulli gr. 8 + n° 3 rulli gr. 10,5 disponendoli in modo alternato (**Fig. 19**)

## Suggestions for the setting

The variator is supplied with two different roller sets: one of 8 gr. and one of 10.5 gr. in order to change the number of revolutions of the gear curve of your vehicle perfectly adjusting its speed and acceleration.

<b>MBK</b>	CITYLINER 125 ie 4T LC euro 3 SKYCRUISER 125 ie 4T LC euro 3	n° 6 rolls gr. 8
<b>YAMAHA</b>	X CITY 125 ie 4T LC euro 3 (E3A5E) X MAX 125 ie 4T LC euro 3	

**YAMAHA** MAJESTY 180 4t LC n° 6 rolls gr. 10,5

(\*) **APPLICATIONS** : 125-150 4t LC n° 3 rolls gr. 8 + n° 3 rolls gr. 10,5 placing them in alternate way (**Fig. 19**)

## Conseils pour le tarage

Le variateur est fourni avec deux différentes séries des galets : une de 8 gr et une de 10,5 gr pour changer le régime de la curve de change de votre vehicule en réglant à la perfection vitesse et acceleration.

<b>MBK</b>	CITYLINER 125 ie 4T LC euro 3 SKYCRUISER 125 ie 4T LC euro 3	n° 6 galets gr. 8
<b>YAMAHA</b>	X CITY 125 ie 4T LC euro 3 (E3A5E) X MAX 125 ie 4T LC euro 3	

**YAMAHA** MAJESTY 180 4t LC n° 6 galets gr. 10,5

(\*) **APPLICATIONS** : 125-150 4t LC n° 3 galets gr. 8 + n° 3 galets gr. 10,5 en les plaçant en façon alternative (**Fig. 19**)

## Einstellungsempfehlungen

Der Drehzahlwandler wird mit zwei unterschiedlichen Rollenserien geliefert: eine zu 8 g und eine zu 10,5 g; damit kann die Schaltdrehzahlkurve Ihres Rollers variiert werden, um eine perfekte Einstellung von Geschwindigkeit und Beschleunigung zu ermöglichen.

<b>MBK</b>	CITYLINER 125 ie 4T LC euro 3 SKYCRUISER 125 ie 4T LC euro 3	n° 6 Rollen gr. 8
<b>YAMAHA</b>	X CITY 125 ie 4T LC euro 3 (E3A5E) X MAX 125 ie 4T LC euro 3	

**YAMAHA** MAJESTY 180 4t LC n° 6 Rollen gr. 10,5

(\*) **ZUORDNUNG** : 125-150 4t LC n° 3 Rollen 8 g + n° 3 Rollen 10,5 g abwechselnd eingesetzt (**Fig. 19**)

## Recomendaciones para la calibración

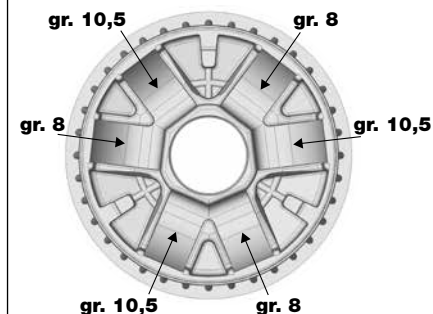
El variador se suministra con dos series de rodillos diferentes : una de gr. 8 y otra de gr. 10,5, para que sea posible variar el régimen de la curva de cambio de su scooter regulando perfectamente su velocidad y aceleración.

<b>MBK</b>	CITYLINER 125 ie 4T LC euro 3 SKYCRUISER 125 ie 4T LC euro 3	n° 6 rodillos gr. 8
<b>YAMAHA</b>	X CITY 125 ie 4T LC euro 3 (E3A5E) X MAX 125 ie 4T LC euro 3	

**YAMAHA** MAJESTY 180 4t LC n° 6 rodillos gr. 10,5

(\*) **APLICACIONES** : 125-150 4t LC n° 3 rodillos gr. 8 + n° 3 rodillos gr. 10,5 disponiéndolos de manera alternada (**Fig. 19**)

**Fig. 19**



(\*) **APPLICAZIONI / APPLICATIONS / APPLICATIONS / ZUORDNUNG / APLICACIONES**

### BENELLI

VELVET 125 4t LC  
VELVET 150 4t LC

### ITALJET

JUPITER 125 4t LC  
JUPITER 150 4t LC  
MILLENNIUM 125 4t LC  
MILLENNIUM 150 4t LC

### MALAGUTI

PHANTOM MAX (YAMAHA) 125 4t LC  
MADISON 125 4t LC  
MADISON 150 4t LC

### MBK

DOODO 125 4t LC  
DOODO 150 4t LC  
SKYLINER 125 4t LC  
SKYLINER 150 4t LC  
THUNDER 125 4t LC  
THUNDER 150 4t LC

### YAMAHA

MAJESTY 125 4t LC  
MAJESTY 150 4t LC  
MAXSTER 125 4t LC  
MAXSTER 150 4t LC  
TEO'S 125 4t LC  
TEO'S 150 4t LC

Per accedere al variatore smontare le plastiche situate nella zona indicata dalla freccia (**Fig. 20**) facendo riferimento al libretto "Uso e manutenzione" del veicolo.

- Togliere il carter copri variatore.
- Svitare il dado di bloccaggio del variatore sull'albero motore e smontare il variatore originale dal veicolo.

Eseguire i seguenti interventi sul variatore Malossi:

- Inserire il mozzo nella semipuleggia mobile, avendo cura di non danneggiare gli anelli paraolio;
- Inserire i rulli nelle relative sedi;
- Utilizzare la calotta guida rulli originale ed i cursori originali. Qualora questi ultimi risultino eccessivamente usurati o danneggiati, sostituirli con dei cursori originali;
- Pulire accuratamente e sgrassare la semipuleggia mobile con solvente appropriato;
- Montare il variatore sull'albero motore serrando il dado originale, come indicata nel libretto "Uso e manutenzione";
- Chiudere il coperchio e rimontare il tutto seguendo le istruzioni precedenti in senso inverso.

In order to get to the variator, remove the plastics around the area indicated by the arrow (**Fig. 20**) following the instruction of the vehicle handbook "Use and maintenance".

- Remove the crankcase cover which covers the variator.
- Unscrew the variator lock nut on the crankshaft and remove the original variator from the vehicle.

Proceed as follows on the Malossi variator:

- Insert the hub into the movable half-pulley, taking care not to damage the oil-seal rings;
- Insert the rollers in their seats;
- Use the original roller guide cover and the original sliders. If they are excessively worn or damaged, replace them with new original sliders;
- Clean carefully and remove the grease from the movable half-pulley using a suitable solvent;
- Fit the variator on the crankshaft tightening the original nut, as it is shown in the handbook "Use and maintenance";
- Close the cover and fit the complete unit following backwards this instruction.

Afin d'accéder au variateur, vous devez démonter les plastiques du carénage situés dans la zone indiquée par la flèche (**Fig. 20**) en vous référant au manuel d'origine "Utilisation et maintenance".

- Retirez le carter couvre variateur.
- Dévissez l'écrou de blocage du variateur sur l'arbre moteur et démontez le variateur d'origine du véhicule.

Effectuez les interventions suivantes sur le variateur Malossi :

- Insérez le moyeu dans la demi-poulie mobile, en prenant soin de ne pas endommager les anneaux pare-huile ;
- Insérez les galets dans leurs emplacements respectifs ;
- Utilisez la calotte guide galets d'origine et les curseurs d'origine. Dans le cas où ces derniers seraient excessivement usés ou endommagés, nous vous conseillons de les échanger avec des curseurs d'origine ;
- Nettoyez soigneusement et dégraissez la demi-poulie mobile avec un solvant approprié ;
- Montez le variateur sur l'arbre moteur en serrant l'écrou d'origine, en vous référant au manuel d'origine "Utilisation et maintenance" ;
- Fermez le couvercle et remontez le tout en suivant les instructions précédentes en sens inverse.

Um zu dem Variator zu gelangen, entfernen Sie bitte sämtliche Verkleidungsteile, wie in **Fig. 20** gezeigt mit Hilfe der Instruktionen des originalen Reperaturhandbuchs.

- Entfernen Sie den Variomatikdeckel.
- Lösen Sie die Mutter des Variators auf der Kurbelwelle und entfernen Sie den originalen Variator.

Gehen Sie wie folgt beim Malossi Variator vor:

- Stecken Sie den Bolzen in den Variator, achten Sie dabei darauf, die Wellendichtringe nicht zu beschädigen;
- Geben Sie die Rollen in die Führungen;
- Verwenden Sie den originalen Variatordeckel sowie die originalen Kunststoffgleiter. Falls diese ausgeschlagen oder beschädigt sind, ersetzen Sie diese mit neuen Originalteilen;
- Reinigen sie alles sorgfältig und entfernen Sie das Fett mit einem Lösungsmittel von den Gleitführungen;
- Montieren Sie den Variator auf den Kurbelwelle und ziehen Sie die originale Mutter mit dem im Handbuch angegebenen Drehmomentwert an;
- Montieren Sie den Variomatikdeckel, sowie alle Verkleidungen in umgekehrter Reihenfolge.

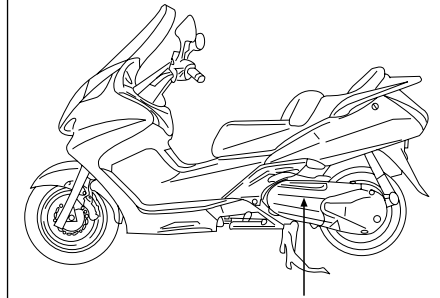
Para acceder al variador desmontar el plástico situado en la zona indicada por la flecha (**Fig. 20**) haciendo referencia al libro "Uso y mantenimiento" del vehículo.

- Quitar el carter cubre variador.
- Aflojar la tuerca de bloqueo del variador sobre el cigüeñal y desmontar el variador original del vehículo.

Seguir los siguientes movimientos sobre el variador Malossi:

- Colocar el tambor en la semipolea móvil, teniendo cuidado de no dañar los retenes de aceite;
- Colocar los rodillos en sus respectivas posiciones;
- Utilizar la tapa guía de los rodillos originales y el cursor original. Pero si están excesivamente desgastados o dañados, sustituir con el cursor original;
- Limpiar muy bien y desengrasar la semipolea móvil con disolvente apropiado;
- Montar el variador sobre el cigüeñal cerrando con tornillo original, como se indica en el libro "uso y manutención";
- Cerrar la tapa y montar el resto siguiendo las instrucciones precedentes en sentido inverso.

Fig. 20





# 5113398

Utilizzare la calotta guida rulli originali **6** ed i cursori originali **5**, dopo aver controllato che siano in buono stato. Qualora risulti eccessivamente usurati o danneggiati, sostituirli con dei cursori originali. **Per questo variatore, non utilizzare assolutamente grasso lubrificante.**

## Consigli sulla taratura

Il variatore viene fornito con due diverse serie di rulli per poter variare il regime della curva di cambiata del vostro scooter regolandone alla perfezione la velocità e la ripresa.

Impiego <b>TURISTICO</b>	n° 6 rulli gr. 14	
Impiego <b>SPORTIVO</b>	n° 3 rulli gr. 14 + n° 4 rulli gr. 11	disponendoli in modo alternato (Fig. 21)
Impiego <b>RACING</b>	n° 6 rulli gr. 11	(taratura consigliata con scarico modificato)

**ATTENZIONE:** nel kit è incluso un rasamento da 0,5 mm (**2**) da interporre tra la semipuleggia (**1**) e il mozzo (**3**) nel caso si desideri far avere allo scooter un rapporto più corto in partenza, per favorire lo spunto e rendere più sportivo il vostro veicolo.

Use the original roller guide cover **6** and the original cursors **5** after having checked that they are in good condition. If they are excessively worn or damaged, change them with original cursors. **For this variator, absolutely do not use lubricating grease.**

## Suggestions for the setting

The variator is supplied with two different roller sets in order to change the number of revolutions of the gear curve of your vehicle perfectly adjusting its speed and acceleration.

<b>TOURIST</b> use	n° 6 rolls gr. 14	
<b>SPORTS</b> use	n° 3 rolls gr. 14 + n° 3 rolls gr. 11	placing them in alternate way (Fig. 21)
<b>RACING</b> use	n° 6 rolls gr. 11	(suggested setting with modified exhaust)

**ATTENTION:** in the kit there is a 0.5 mm (**2**) shim which must be placed between the half-pulley (**1**) and the hub (**3**) in case you want your scooter to get a shorter gear ratio, in order to have a better acceleration and make your scooter more performing.

Utiliser la calotte guide rouleaux d'origine **6** et les curseurs **5** d'origine, après avoir contrôlé qu'ils soient en bon état. Dans le cas où ils seraient excessivement usés ou endommagés, les remplacer par des curseurs d'origine. **Pour ce variateur n'utiliser absolument pas de graisse lubrificante.**

## Suggestions for the setting

The variator is supplied with two different roller sets in order to change the number of revolutions of the gear curve of your vehicle perfectly adjusting its speed and acceleration.

<b>TOURIST</b> use	n° 6 rolls gr. 14	
<b>SPORTS</b> use	n° 3 rolls gr. 14 + n° 3 rolls gr. 11	placing them in alternate way (Fig. 21)
<b>RACING</b> use	n° 6 rolls gr. 11	(suggested setting with modified exhaust)

**ATTENTION:** dans le kit il y a une bague de 0,5 mm (**2**) qui doit être interposé entre la demie-poulie (**1**) et le moyeu (**3**) si on veut donner au scooter un rapport plus court au démarrage, pour favoriser la reprise et rendre votre véhicule plus sportif.

Originalkalotte des Satzrollengewichts **6** und Schieber **5** verwenden, nachdem sie auf ihren Zustand überprüft wurden. Falls verschlissen oder beschädigt, mit Originalschiebern ersetzen. **Für diesen Variator darf auf keinen Fall Schmierfett verwendet werden.**

## Einstellungsempfehlungen

Der Drehzahlwandler wird mit zwei unterschiedlichen Rollenserien geliefert; damit kann die Schaltdrehzahlkurve Ihres Rollers variiert werden, um eine perfekte Einstellung von Geschwindigkeit und Beschleunigung zu ermöglichen.

<b>TOURISMUS</b>	6 Rollen zu 14 g	
<b>SPORT</b>	3 Rollen zu 14 g + 3 Rollen zu 11	abwechselnd eingesetzt (Fig. 21)
<b>RACING</b>	6 Rollen zu 11 g	(empfohlene Eichung mit modifiziertem Auspuff)

**ACHTUNG:** Im Kit ist eine 0.5 mm (**2**) starke Distanzscheibe enthalten. Diese muss zwischen Riemenscheibenhälfte (**1**) und Nabe (**3**) eingesetzt werden, um eine kürzere Anfahrübersetzung zu haben. Das verbessert die Beschleunigung und den sportlichen Charakter des Fahrzeugs.

Utilice la caja guía rodillos original **6** y los cursores originales **5**, después de haber controlado que estén en buen estado. Si resultan excesivamente desgastados o dañados, sustitúyalos con cursores originales. **Para este variador no utilice en absoluto grasa lubricante.**

## Recomendaciones para la calibración

El variador se suministra con dos series de rodillos diferentes para que sea posible variar el régimen de la curva d cambio de su scooter regulando perfectamente su velocidad y aceleración.

Uso <b>TURÍSTICO</b>	n° 6 rodillos gr. 24	
Uso <b>DEPORTIVO</b>	n° 3 rodillos gr. 24 + n° 3 rodillos gr. 21	disponiéndolos de manera alternada (Fig. 21)
Uso <b>RACING</b>	n° 6 rodillos gr. 21	(tarado aconsejado para escape modificado)

**ATENCIÓN :** este kit incluye un casquillo de 0,5 mm (**2**) para interponer entre la semipolea (**1**) y el eje (**3**) en el caso que desee dar a su scooter un relación más corta en salida ,para favorecer el arranque y hacer así más deportivo su vehículo.

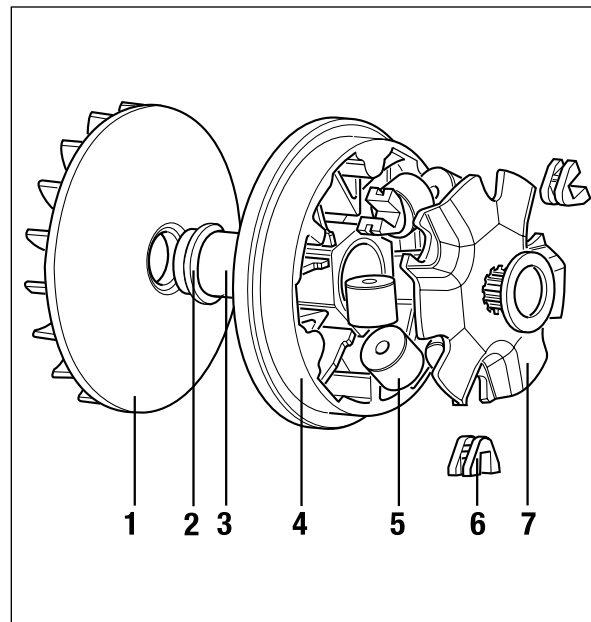
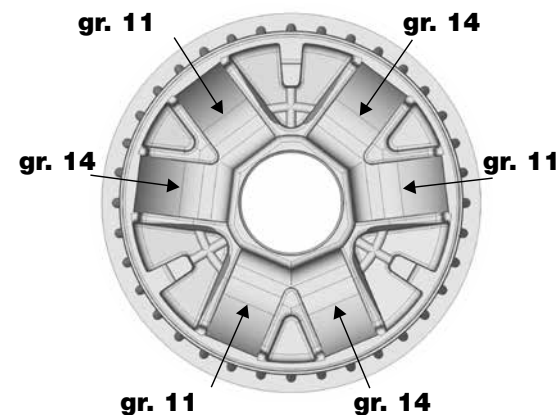


Fig. 21



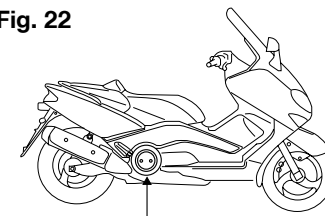
Per accedere al variatore smontare le plastiche situate nella zona indicata dalla freccia (Fig. 22) facendo riferimento al libretto " Uso e manutenzione " del veicolo.

- Togliere il carter copri variatore allentando l'attacco posteriore della marmitta.
- Utilizzare le due viti esagonali M6 che fissano il carter copri variatore per allargare le pulegge condotte (Fig. 23).
- Svitare il dado di bloccaggio del variatore sull'albero motore e smontare il variatore originale dal veicolo.

Eseguire i seguenti interventi sul variatore Malossi:

- **Il grasso fornito nel kit deve essere inserito nella scanalatura interna del mozzo e della boccola (Fig. 24). La mancata osservanza della suddetta indicazione provocherà il grippaggio della boccola e il collasso del variatore.**
  - Inserire il mozzo nella semipuleggia mobile, avendo cura di non danneggiare gli anelli paraolio.
- Nel kit è fornita una boccola in plastica da utilizzare per inserire il mozzo all'interno della puleggia senza danneggiare il paraolio (Fig. 25). Dopo aver inserito il mozzo nella boccola verificare che non ci siano fuoriuscite di grasso e se necessario sgrassare accuratamente le parti circostanti.
- Inserire i rulli nelle relative sedi.

Fig. 22



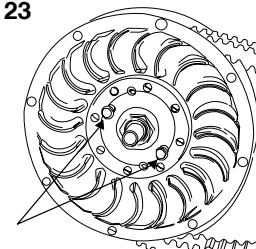
In order to get to the variator, remove the plastics around the area indicated by the arrow (Fig. 22) following the instruction of the handbook "use and maintenance".

- Remove the crankcase cover which covers the variator, loosening the exhaust rear fitting.
- To widen the driven pulleys (Fig. 23), use the two hexagonal screws M6 which fasten the variator crankcase.
- Unscrew the variator lock nut on the crankshaft and remove the original variator from the vehicle.

Proceed as follows on the Malossi variator:

- **The grease supplied in the kit must be put in the internal groove both of the hub and of the bush (Fig. 24). The seizure of the bush and the variator collapse will be occurred if this direction is not followed.**
  - Insert the hub into the movable half-pulley, taking care not to damage the oil-seal rings.
- A plastic bush is supplied in the kit, which is used to insert the hub into the pulley without damaging the oil-seal (Fig. 25). After the hub is inserted into the bush check that there is no grease leakage and, if necessary, carefully remove the grease from the parts around.
- Insert the rollers in their seats.

Fig. 23



Pour joindre le variateur, désassembler les plastiques dans la zone indiquée par la flèche (Fig. 22) en vous référant à la notice " Usage et maintenance " du véhicule.

- Démontez le carter qui couvre le variateur en desserrant l'attaque arrière du pot.
- Pour élargir les poulies conduites (Fig. 23) utiliser les deux vis hexagonales M6 qui fixent le carter qui couvre le variateur.
- Dévisser l'écrou de serrage du variateur sur le vilebrequin et démonter le variateur d'origine du véhicule.

Procéder sur le variateur Malossi en suivant les indications ci-après :

- **La graisse fournie avec le kit doit être mise dans la cannelure interne du moyeu et de l'entretoise (Fig. 24). Le non respect de cette indication entrainera le grippage de l'entretoise et le non fonctionnement du variateur.**
  - Introduire le moyeu dans la demi-poulie mobile, en ayant soin de ne pas endommager les bagues.
- Dans le kit est fournie une entretoise en plastique qui doit être utilisée pour insérer le moyeux à l'intérieur de la poulie pour ne pas endommager le bourrage (Fig. 25). Après avoir inséré le moyeu dans l'entretoise, vérifiez qu'il n'y a pas d'excédent de graisse sortant du moyeux et si nécessaire dégraisser minutieusement l'ensemble.
- Introduire les galets dans leurs sièges.

Fig. 24



Um zum Drehzahlwandler zu gelangen, die in (Fig. 22) mit Pfeil angezeigten Kunststoffteile bezugnehmend auf die „Bedienungs- und Wartungsanleitung“ entfernen.

- Durch Lockern der hinteren Auspuffhalterung das Drehzahlwandlergehäuse abnehmen.
- Anhand der zwei Sechskantschrauben M6 des Drehzahlwandlergehäuses die angetriebenen Riemenscheiben (Fig. 23) erweitern.
- Die Mutter des Drehzahlwandlers auf der Antriebswelle abschrauben und den Originaldrehzahlwandler aus dem Fahrzeug ausbauen.

Am Malossi-Drehzahlwandler folgende Eingriffe vornehmen:

- **Das im Kit ausgestatteten Schmierfett muß in die Rille der Nabe und der Büchse eingeführt werden (Fig. 24). Wenn der oben erwähnte Hinweis nicht beachtet wird, kann man den Kolbenfresser verursachen.**
  - Die Nabe ohne Beschädigung der Öldichtungsringe in die Drehzahlwandlerscheibe einführen.
- Im Kit wird eine Büchse aus Plastik ausgestattet, die dazu dient, die Nabe in die Riemenscheibe einzusetzen, ohne den Wellendichtring zu schaden (Fig. 25). Nachdem die Nabe in die Büchse eingesetzt wurde, prüfen Sie daß es kein Fett ausströmt und, wenn notwendig, entfetten Sie sorgfältig die umgebenden Teile.
- Die Rollen in ihren Sitzen einlegen.



Para acceder al variador, desmontar los plásticos situados en la zona indicada por la flecha (Fig. 22), haciendo referencia al manual de "Uso y mantenimiento" del vehículo.

- Quitar la tapa que cubre el variador aflojando la unión trasera del silenciador.
- Utilizar los dos tornillos de cabeza hexagonal M6 que fijan el cárter que cubre el variador, para ensanchar las poleas conducidas (Fig. 23).
- Destornillar la tuerca de bloqueo del variador en el cigüeñal y desmontar el variador original del vehículo.

Realizar las siguientes intervenciones en el variador Malossi:

- **La grasa suministrada en el kit se debe aplicar en el interior del bulón y en el casquillo interior (Fig. 24). La no observación de la anterior apreciación provocará el gripage del caquillo interior y el colapso del variador.**
  - Introducir el cubo en la semipolea móvil, poniendo cuidado en no dañar los anillos de sello del aceite.
- En el kit se suministra un casquillo de plástico que se utiliza para introducir el bulón en el interior de la polea sin dañar el retén. (Fig. 25). Después de introducir el bulón en el orificio verificar que no existan fugas de grasa y si es necesario desengrasar cuidadosamente toda las piezas de alrededor .
- Introducir los rodillos en sus rampas correspondientes.

Fig. 25



# 5113513 – 5113516

- Utilizzare la calotta guida rulli originale ed i cursori originali. Qualora, questi ultimi, risultino eccessivamente usurati o danneggiati, sostituirli con dei cursori originali.

**ATTENZIONE:** l'inserimento della calotta all'interno della puleggia risulta leggermente forzato nella parte di battuta con i rulli. Ciò è voluto e consente di rendere estremamente silenzioso il motore al minimo dei giri.

- Pulire accuratamente e sgrassare la semipuleggia mobile con solvente appropriato.

## Consigli sulla taratura

Il variatore viene fornito con due diverse serie di rulli per poter variare il regime della curva di cambiata del vostro scooter regolandone alla perfezione la velocità e la ripresa.

	5113513	5113516	
Impiego <b>TURISTICO</b>	n° 8 rulli gr. 18	n° 8 rulli gr. 16	
Impiego <b>SPORTIVO</b>	n° 4 rulli gr. 16 + n° 4 rulli gr. 18	n° 4 rulli gr. 14 + n° 4 rulli gr. 16	disponendoli in modo alternato (Fig. 26)
Impiego <b>RACING</b>	n° 8 rulli gr. 16	n° 8 rulli gr. 14	(taratura consigliata con scarico modificato)

**ATTENZIONE:** nel kit sono inclusi due rasamenti da 0,5 mm (2) da interporre tra la semipuleggia (1) e il mozzo (3) nel caso si desideri far avere allo scooter un rapporto più corto in partenza, per favorire lo spunto e rendere più sportivo il vostro veicolo. Il montaggio dei due rasamenti non è necessario ai fini del corretto funzionamento del variatore.

- Use the original roller guide cover and the original cursors. If they are excessively worn or damaged, replace them with original cursors.

**ATTENTION:** the introduction of the variator cover inside the pulley will be lightly forced where there is contact with the rolls. This is intentional and it makes extremely silent the engine at low rpm.

- Clean carefully and remove the grease from the movable half-pulley using a suitable solvent.

## Suggestions for the setting

The variator is supplied with two different roller sets in order to change the number of revolutions of the gear curve of your vehicle perfectly adjusting its speed and acceleration.

	5113513	5113516	
<b>TOURIST</b> use	n° 8 rolls gr. 18	n° 8 rolls gr. 16	
<b>SPORTS</b> use	n° 4 rolls gr. 16 + n° 4 rolls gr. 18	n° 4 rolls gr. 14 + n° 4 rolls gr. 16	placing them in alternate way (Fig. 26)
<b>RACING</b> use	n° 8 rolls gr. 16	n° 8 rolls gr. 14	(suggested setting with modified exhaust)

**ATTENTION:** in the kit there are two 0.5 mm (2) shims which must be placed between the half-pulley (1) and the hub (3) in case you want your scooter to get a shorter gear ratio, in order to have a better acceleration and make your scooter more performing. Shims assembly is not necessary in order to have a correct work of the variator.

- Utiliser la calotte guide rouleaux d'origine et les curseurs d'origine. Dans le cas où cela fus ou excessivement usés ou endommangés, les remplacer avec curseurs d'origine.

**ATTENTION:** l'insertion de la calotte à l'intérieur de la poulie est légèrement forcé dans la partie de contact avec les rouleaux. Ceci est tout à fait normal et permet de rendre extrêmement silencieux le moteur au ralenti.

- Nettoyer soigneusement et dégraisser la demi-poulie mobile avec un solvant convenable.

## Conseils pour le tarage

Le variateur est fourni avec deux différentes séries des galets pour changer le régime de la curve de change de votre vehicule en réglant à la perfection vitesse et acceleration.

	5113513	5113516	
Utilisation <b>TOURISTIQUE</b>	n° 8 galets gr. 18	n° 8 galets gr. 16	
Utilisation <b>SPORTIVE</b>	n° 4 galets gr. 16 + n° 4 galets gr. 18	n° 4 galets gr. 14 + n° 4 galets gr. 16	en les plaçant en façon alternative (Fig. 26)
Utilisation <b>RACING</b>	n° 8 rulli gr. 16	n° 8 rulli gr. 14	(réglage conseillé avec échappement modifié)

**ATTENTION :** dans le kit il y a deux bagues de 0,5 mm (2) qui doivent être interposés entre la demi-poulie (1) et le moyeu (3) si on veut donner au scooter un rapport plus court au démarrage, pour favoriser la reprise et rendre votre vehicule plus sportif. Le montage des deux bagues n'est pas nécessaire pour assurer le parfait fonctionnement de notre variateur.

- Die Original-Rollenführungskappe und die Originalgleiter verwenden. Falls letztere stark abgenutzt oder beschädigt sind, sind sie durch Originalgleiter zu ersetzen.

**ACHTUNG:** die Einfügung der Kalotte in die Riemenscheibe ist leicht gezwungen, wo sie mit den Rollen in Berührung kommt. Das ist absichtlich und erlaubt, den Motor sehr leise bei mindester Drehzahl zu machen.

- Die Riemenscheibe sorgfältig reinigen und mit geeignetem Entfettungsmittel entfetten.

## Einstellungsempfehlungen

Der Drehzahlwandler wird mit zwei unterschiedlichen Rollenserien geliefert; damit kann die Schaltdrehzahlkurve Ihres Rollers variiert werden, um eine perfekte Einstellung von Geschwindigkeit und Beschleunigung zu ermöglichen.

	5113513	5113516	
<b>TOURISMUS</b>	8 Rollen zu 18 g	8 Rollen zu 16 g	
<b>SPORT</b>	4 Rollen zu 16 g + 4 Rollen zu 18 g	4 Rollen zu 14 g + 4 Rollen zu 16 g	abwechselnd eingesetzt (Fig. 26)
<b>RACING</b>	8 Rollen zu 16 g	8 Rollen zu 14 g	(empfohlene Eichung mit modifiziertem Auspuff)

**ACHTUNG:** Im Kit sind zwei 0,5 mm (2) starke Distanzscheiben enthalten. Diese muss zwischen Riemenscheibenhälfte (1) und Nabe (3) eingesetzt werden, um eine kürzere Anfahrübersetzung zu haben. Das verbessert die Beschleunigung und den sportlichen Charakter des Fahrzeugs. Für ein korrektes Funktionieren der Variomatik ist die Montage der zwei Distanzscheiben nicht erforderlich.

- Utilizar la tapa de rampas original y los cursores originales. Si éstos resultaran excesivamente gastados o dañados, cambiarlos por unos cursores originales.

**ATENCIÓN:** La colocación de la tapa de rampas en el interior de la polea resulta ligeramente forzada en la parte de contacto con los rodillos. Esto es así a propósito y permite hacer extremadamente silencioso el motor a bajas revoluciones.

- Limpiar cuidadosamente y desengrasar la semipolea móvil con disolvente apropiado.

## Recomendaciones para la calibración

El variador se suministra con dos series de rodillos diferentes para que sea posible variar el régimen de la curva d cambio de su scooter regulando perfectamente su velocidad y aceleración.

	5113513	5113516	
Uso <b>TURISTICO</b>	n° 8 rodillos gr. 18	n° 8 rodillos gr. 16	
Uso <b>DEPORTIVO</b>	n° 4 rodillos gr. 16 + n° 4 rodillos gr. 18	n° 4 rodillos gr. 14 + n° 4 rodillos gr. 16	disponiéndolos de manera alternada (Fig. 26)
Uso <b>RACING</b>	n° 8 rodillos gr. 16	n° 8 rodillos gr. 14	(tarado aconsejado para escape modificado)

**ATENCIÓN:** este kit incluye dos casquillos de 0,5 mm (2) para interponer entre la semipolea (1) y el eje (3) en el caso que desee dar a su scooter una relación más corta en salida, para favorecer el arranque y hacer así más deportivo su vehículo. El montaje de los dos casquillos no es necesario para garantizar el correcto funcionamiento de nuestro variador.

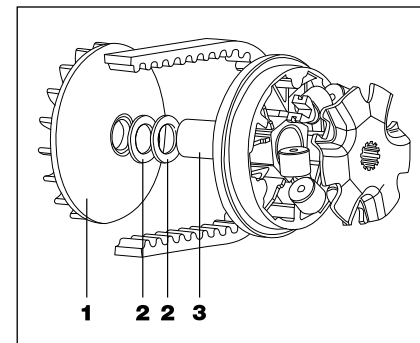
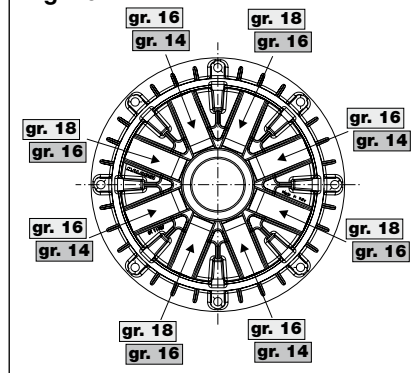


Fig. 26



## ITALIANO

Eseguire i seguenti interventi sul variatore Malossi:

- Il grasso fornito nel kit deve essere inserito nella scanalatura interna del mozzo e della boccola (Fig. 27). La mancata osservanza della suddetta indicazione provocherà il grippaggio della boccola e il collasso del variatore.
- Inserire il mozzo nella semipuleggia mobile, avendo cura di non danneggiare gli anelli paraolio.
- Nel kit è fornita una boccola in plastica da utilizzare per inserire il mozzo all'interno della puleggia senza danneggiare il paraolio (Fig. 28). Dopo aver inserito il mozzo nella boccola verificare che non ci siano fuoriuscite di grasso e se necessario sgrassare accuratamente le parti circostanti.
- Inserire i rulli nelle relative sedi.
- Utilizzare la calotta guida rulli originale ed i cursori originali. Qualora, questi ultimi, risultino eccessivamente usurati o danneggiati, sostituirli con dei cursori originali.

**ATTENZIONE:** l'inserimento della calotta all'interno della puleggia risulta leggermente forzato nella parte di battuta con i rulli. Ciò è voluto e consente di rendere estremamente silenzioso il motore al minimo dei giri.

- Pulire accuratamente e sgrassare la semipuleggia mobile con solvente appropriato.

Fig. 27



## ENGLISH

Proceed as follows on the Malossi variator:

- The grease supplied in the kit must be put in the internal groove both of the hub and of the bush (Fig. 27). The seizure of the bush and the variator collapse will be occurred if this direction is not followed.
- Insert the hub into the movable half-pulley, taking care not to damage the oil-seal rings.
- A plastic bush is supplied in the kit, which is used to insert the hub into the pulley without damaging the oil-seal (Fig. 28). After the hub is inserted into the bush check that there is no grease leakage and, if necessary, carefully remove the grease from the parts around.
- Insert the rollers in their seats.
- Use the original roller guide cover and the original cursors. If they are excessively worn or damaged, replace them with original cursors.

**ATTENTION:** the introduction of the variator cover inside the pulley will be lightly forced where there is contact with the rolls. This is intentional and it makes extremely silent the engine at low rpm.

- Clean carefully and remove the grease from the movable half-pulley using a suitable solvent.



## FRANÇAIS

Procéder sur le variateur Malossi en suivant les indications ci-après :

- La graisse fournie avec le kit doit être mise dans la cannelure interne du moyeu et de l'entretoise (Fig. 27). Le non respect de cette indication entrainera le grippage de l'entretoise et le non fonctionnement du variateur.
- Introduire le moyeu dans la demi-poulie mobile, en ayant soin de ne pas endommager les bagues.
- Dans le kit est fournie une entretoise en plastique qui doit être utilisée pour insérer le moyeu à l'intérieur de la poulie pour ne pas endommager le bourrage (Fig. 28). Après avoir inséré le moyeu dans l'entretoise, vérifier qu'il n'y a pas d'excédent de graisse sortant du moyeu et si nécessaire dégraisser minutieusement l'ensemble.
- Introduire les galets dans leurs sièges.
- Utiliser la calotte guide rouleaux d'origine et les curseurs d'origine. Dans le cas où cela fut ou excessivement usés ou endommagés, les remplacer avec curseurs d'origine.

**ATTENTION:** l'insertion de la calotte à l'intérieur de la poulie est légèrement forcé dans la partie de contact avec les rouleaux. Ceci est tout à fait normal et permet de rendre extrêmement silencieux le moteur au ralenti.

- Nettoyer soigneusement et dégraisser la demi-poulie mobile avec un solvant convenable.

## DEUTSCH

Am Malossi-Drehzahlwandler folgende Eingriffe vornehmen:

- Das im Kit ausgestatteten Schmierfett muß in die Rille der Nabe und der Büchse eingeführt werden (Fig. 27). Wenn der oben erwähnte Hinweis nicht beachtet wird, kann man den Kolbenfresser verursachen.
- Die Nabe ohne Beschädigung der Öldichtungsringe in die Drehzahlwandler Scheibe einführen.
- Im Kit wird eine Büchse aus Plastik ausgestattet, die dazu dient, die Nabe in die Riemenscheibe einzusetzen, ohne den Wellendichtring zu schaden (Fig. 28). Nachdem die Nabe in die Büchse eingesetzt wurde, prüfen Sie daß es kein Fett ausströmt und, wenn notwendig, entfetten Sie sorgfältig die umgebenden Teile.
- Die Rollen in ihren Sitzen einlegen.
- Die Original-Rollenführungskappe und die Originalgleiter verwenden. Falls letztere stark abgenutzt oder beschädigt sind, sind sie durch Originalgleiter zu ersetzen.

**ACHTUNG:** die Einfügung der Kalotte in die Riemenscheibe ist leicht gezwungen, wo sie mit den Rollen in Berührung kommt. Das ist absichtlich und erlaubt, den Motor sehr leise bei mindester Drehzahl zu machen.

- Die Riemenscheibe sorgfältig reinigen und mit geeignetem Entfettungsmittel entfetten.

Fig. 28



## ESPAÑOL

Realizar las siguientes intervenciones en el variador Malossi:

- La grasa suministrada en el kit se debe aplicar en el interior del bulón y en el casquillo interior (Fig. 27). La no observación de la anterior apreciación provocará el gripaje del caquillo interior y el colapso del variador.
- Introducir el cubo en la semipolea móvil, poniendo cuidado en no dañar los anillos de sello del aceite.
- En el kit se suministra un casquillo de plástico que se utiliza para introducir el bulón en el interior de la polea sin dañar el retén (Fig. 28). Después de introducir el bulón en el orificio verificar que no existan fugas de grasa y si es necesario desengrasar cuidadosamente toda las piezas de alrededor .
- Introducir los rodillos en sus rampas correspondientes.
- Utilizar la tapa de rampas original y los cursores originales. Si éstos resultaran excesivamente gastados o dañados, cambiarlos por unos cursores originales.

**ATENCIÓN:** La colocación de la tapa de rampas en el interior de la polea resulta ligeramente forzada en la parte de contacto con los rodillos. Esto es así a propósito y permite hacer extremadamente silencioso el motor a bajas revoluciones.

- Limpiar cuidadosamente y desengrasar la semipolea móvil con disolvente apropiado.

# 5113892

## Consigli sulla taratura

Il variatore viene fornito con due diverse serie di rulli per poter variare il regime della curva di cambiata del vostro scooter regolandone alla perfezione la velocità e la ripresa.

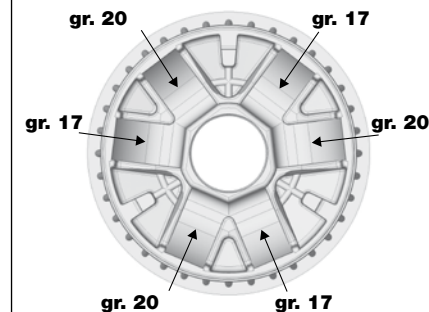
Impiego <b>TURISTICO</b>	n° 6 rulli gr. 20	
Impiego <b>SPORTIVO</b>	n° 3 rulli gr. 20 + n° 3 rulli gr. 17	disponendoli in modo alternato ( <b>Fig. 29</b> )
Impiego <b>RACING</b>	n° 6 rulli gr. 17	( <b>taratura consigliata con scarico modificato</b> )

## Suggestions for the setting

The variator is supplied with two different roller sets in order to change the number of revolutions of the gear curve of your vehicle perfectly adjusting its speed and acceleration.

<b>TOURIST</b> use	n° 6 rolls gr. 20	
<b>SPORTS</b> use	n° 3 rolls gr. 20 + n° 3 rolls gr. 17	placing them in alternate way ( <b>Fig. 29</b> )
<b>RACING</b> use	n° 6 rolls gr. 17	( <b>suggested setting with modified exhaust</b> )

**Fig. 29**



## Conseils pour le tarage

Le variateur est fourni avec deux différentes séries des galets pour changer le régime de la curve de change de votre véhicule en réglant à la perfection vitesse et accélération.

Utilisation <b>TOURISTIQUE</b>	n° 6 galets gr. 20	
Utilisation <b>SPORTIVE</b>	n° 3 galets gr. 20 + n° 3 galets gr. 17	en les plaçant en façon alternative ( <b>Fig. 29</b> )
Utilisation <b>RACING</b>	n° 6 galets gr. 17	( <b>réglage conseillé avec échappement modifié</b> )

## Einstellungsempfehlungen

Der Drehzahlwandler wird mit zwei unterschiedlichen Rollenserien geliefert; damit kann die Schaltdrehzahlkurve Ihres Rollers variiert werden, um eine perfekte Einstellung von Geschwindigkeit und Beschleunigung zu ermöglichen.

<b>TOURISMUS</b>	6 Rollen zu 20 g	
<b>SPORT</b>	3 Rollen zu 20 g + 3 Rollen zu 17 g	abwechselnd eingesetzt ( <b>Fig. 29</b> )
<b>RACING</b>	6 Rollen zu 17 g	( <b>empfohlene Eichung mit modifiziertem Auspuff</b> )

## Recomendaciones para la calibración

El variador se suministra con dos series de rodillos diferentes para que sea posible variar el régimen de la curva d cambio de su scooter regulando perfectamente su velocidad y aceleración.

Uso <b>TURÍSTICO</b>	n° 6 rodillos gr. 20	
Uso <b>DEPORTIVO</b>	n° 3 rodillos gr. 20 + n° 3 rodillos gr. 17	disponiéndolos de manera alternada ( <b>Fig. 29</b> )
Uso <b>RACING</b>	n° 6 rodillos gr. 17	( <b>tarado aconsejado para escape modificado</b> )

ITALIANO

Eseguire i seguenti interventi sul variatore Malossi:

- Il grasso fornito nel kit deve essere inserito nella scanalatura interna del mozzo e della boccolla (Fig. 30). La mancata osservanza della suddetta indicazione provocherà il grippaggio della boccolla e il collasso del variatore.
  - Inserire il mozzo nella semipuleggia mobile, avendo cura di non danneggiare gli anelli paraolio.
- Nel kit è fornita una boccolla in plastica da utilizzare per inserire il mozzo all'interno della puleggia senza danneggiare il paraolio (Fig. 31). Dopo aver inserito il mozzo nella boccolla verificare che non ci siano fuoriuscite di grasso e se necessario sgrassare accuratamente le parti circostanti.
- Inserire i rulli nelle relative sedi.
  - Utilizzare la calotta guida rulli originale ed i cursori originali. Qualora, questi ultimi, risultino eccessivamente usurati o danneggiati, sostituirli con dei cursori originali.

**ATTENZIONE: l'inserimento della calotta all'interno della puleggia risulta leggermente forzato nella parte di battuta con i rulli. Ciò è voluto e consente di rendere estremamente silenzioso il motore al minimo dei giri.**

- Pulire accuratamente e sgrassare la semipuleggia mobile con solvente appropriato.

Fig. 30



ENGLISH

Proceed as follows on the Malossi variator:

- The grease supplied in the kit must be put in the internal groove both of the hub and of the bush (Fig. 30). The seizure of the bush and the variator collapse will be occurred if this direction is not followed.
  - Insert the hub into the movable half-pulley, taking care not to damage the oil-seal rings.
- A plastic bush is supplied in the kit, which is used to insert the hub into the pulley without damaging the oil-seal (Fig. 31). After the hub is inserted into the bush check that there is no grease leakage and, if necessary, carefully remove the grease from the parts around.
- Insert the rollers in their seats.
  - Use the original roller guide cover and the original cursors. If they are excessively worn or damaged, replace them with original cursors.

**ATTENTION: the introduction of the variator cover inside the pulley will be lightly forced where there is contact with the rolls. This is intentional and it makes extremely silent the engine at low rpm.**

- Clean carefully and remove the grease from the movable half-pulley using a suitable solvent.

FRANÇAIS

Procéder sur le variateur Malossi en suivant les indications ci-après :

- La graisse fournie avec le kit doit être mise dans la cannelure interne du moyeu et de l'entretoise (Fig. 30). Le non respect de cette indication entrainera le grippage de l'entretoise et le non fonctionnement du variateur.
  - Introduire le moyeu dans la demi-poulie mobile, en ayant soin de ne pas endommager les bagues.
- Dans le kit est fournie une entretoise en plastique qui doit être utilisée pour insérer le moyeu à l'intérieur de la poulie pour ne pas endommager le bourrage (Fig. 31). Après avoir inséré le moyeu dans l'entretoise, vérifier qu'il n'y a pas d'excédent de graisse sortant du moyeu et si nécessaire dégraisser minutieusement l'ensemble.
- Introduire les galets dans leurs sièges.
  - Utiliser la calotte guide rouleaux d'origine et les curseurs d'origine. Dans le cas où cela fus ou excessivement usés ou endommagés, les remplacer avec curseurs d'origine.

**ATTENTION: l'insertion de la calotte à l'intérieur de la poulie est légèrement forcé dans la partie de contact avec les rouleaux. Ceci est tout à fait normal et permet de rendre extrêmement silencieux le moteur au ralenti.**

- Nettoyer soigneusement et dégraisser la demi-poulie mobile avec un solvant convenable.

Fig. 31



DEUTSCH

Am Malossi-Drehzahlwandler folgende Eingriffe vornehmen:

- Das im Kit ausgestatteten Schmierfett muß in die Rille der Nabe und der Büchse eingeführt werden (Fig. 30). Wenn der oben erwähnte Hinweis nicht beachtet wird, kann man den Kolbenfresser verursachen.
  - Die Nabe ohne Beschädigung der Öldichtungsringe in die Drehzahlwandler Scheibe einführen.
- Im Kit wird eine Büchse aus Plastik ausgestattet, die dazu dient, die Nabe in die Riemenscheibe einzusetzen, ohne den Wellendichtring zu schaden (Fig. 31). Nachdem die Nabe in die Büchse eingesetzt wurde, prüfen Sie daß es kein Fett ausströmt und, wenn notwendig, entfetten Sie sorgfältig die umgebenden Teile.
- Die Rollen in ihren Sitzen einlegen.
  - Die Original-Rollenführungsskappe und die Originalgleiter verwenden. Falls letztere stark abgenutzt oder beschädigt sind, sind sie durch Originalgleiter zu ersetzen.

**ACHTUNG: die Einfügung der Kalotte in die Riemenscheibe ist leicht gezwungen, wo sie mit den Rollen in Berührung kommt. Das ist absichtlich und erlaubt, den Motor sehr leise bei mindester Drehzahl zu machen.**

- Die Riemenscheibe sorgfältig reinigen und mit geeignetem Entfettungsmittel entfetten.

ESPAÑOL

Realizar las siguientes intervenciones en el variador Malossi:

- La grasa suministrada en el kit se debe aplicar en el interior del bulón y en el casquillo interior (Fig. 30). La no observación de la anterior apreciación provocará el gripaje del caquillo interior y el colapso del variador.
  - Introducir el cubo en la semipolea móvil, poniendo cuidado en no dañar los anillos de sello del aceite.
- En el kit se suministra un casquillo de plástico que se utiliza para introducir el bulón en el interior de la polea sin dañar el retén (Fig. 31). Después de introducir el bulón en el orificio verificar que no existan fugas de grasa y si es necesario desengrasar cuidadosamente toda las piezas de alrededor .
- Introducir los rodillos en sus rampas correspondientes.
  - Utilizar la tapa de rampas original y los cursores originales. Si éstos resultaran excesivamente gastados o dañados, cambiarlos por unos cursores originales.

**ATENCIÓN: La colocación de la tapa de rampas en el interior de la polea resulta ligeramente forzada en la parte de contacto con los rodillos. Esto es así a propósito y permite hacer extremadamente silencioso el motor a bajas revoluciones.**

- Limpiar cuidadosamente y desengrasar la semipolea móvil con disolvente apropiado.

# 5114148

## Consigli sulla taratura

Il variatore viene fornito con due diverse serie di rulli: una di gr. 10 e una di gr. 12 per poter variare il regime della curva di cambiata del vostro scooter regolandone alla perfezione la velocità e la ripresa.

**YAMAHA** MAJESTY 400 4T LC euro 3 2009-> (H322E) n° 8 rulli gr. 12

**YAMAHA** X MAX 400 ie 4T LC euro 3 (H330E) n° 8 rulli gr. 10

**ATTENZIONE:** nel kit è incluso un rasamento da 0,5 mm **(2)** da interporre tra la semipuleggia **(1)** e il mozzo **(3)** nel caso si desideri far avere allo scooter un rapporto più corto in partenza, per favorire lo spunto e rendere più sportivo il vostro veicolo.

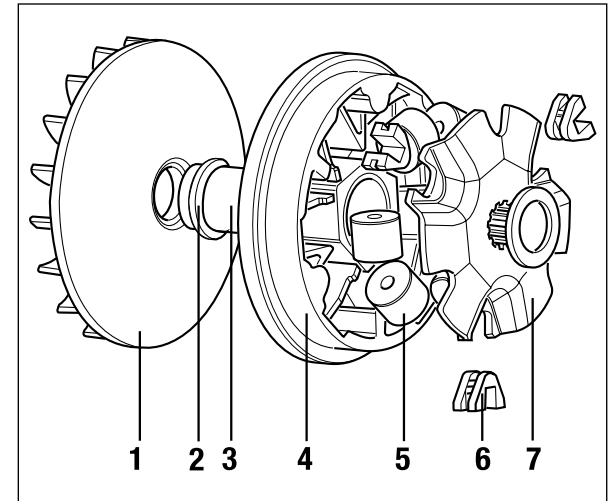
## Suggestions for the setting

The variator is supplied with two different roller sets: one of 10 gr. and one of 12 gr. in order to change the number of revolutions of the gear curve of your vehicle perfectly adjusting its speed and acceleration.

**YAMAHA** MAJESTY 400 4T LC euro 3 2009-> (H322E) n° 8 rolls gr. 12

**YAMAHA** X MAX 400 ie 4T LC euro 3 (H330E) n° 8 rolls gr. 10

**ATTENTION:** in the kit there is a 0.5 mm **(2)** shim which must be placed between the half-pulley **(1)** and the hub **(3)** in case you want your scooter to get a shorter gear ratio, in order to have a better acceleration and make your scooter more performing.



## Conseils pour le tarage

Le variateur est fourni avec deux différentes séries des galets : une de 10 gr et une de 12 gr pour changer le régime de la curve de change de votre véhicule en réglant à la perfection vitesse et accélération.

**YAMAHA** MAJESTY 400 4T LC euro 3 2009-> (H322E) n° 8 galets gr. 12

**YAMAHA** X MAX 400 ie 4T LC euro 3 (H330E) n° 8 galets gr. 10

**ATTENTION:** dans le kit il y a une bague de 0,5 mm **(2)** qui doit être interposé entre la demie-poulie **(1)** et le moyeu **(3)** si on veut donner au scooter un rapport plus court au démarrage, pour favoriser la reprise et rendre votre véhicule plus sportif.

## Einstellungsempfehlungen

Der Drehzahlwandler wird mit zwei unterschiedlichen Rollenserien geliefert: eine zu 10 g und eine zu 12 g; damit kann die Schalthdrehzahlkurve Ihres Rollers variiert werden, um eine perfekte Einstellung von Geschwindigkeit und Beschleunigung zu ermöglichen.

**YAMAHA** MAJESTY 400 4T LC euro 3 2009-> (H322E) n° 8 Rollen gr. 12

**YAMAHA** X MAX 400 ie 4T LC euro 3 (H330E) n° 8 Rollen gr. 10

**ACHTUNG:** Im Kit ist eine 0.5 mm **(2)** starke Distanzscheibe enthalten. Diese muss zwischen Riemenscheibenhälfte **(1)** und Nabe **(3)** eingesetzt werden, um eine kürzere Anfahrübersetzung zu haben. Das verbessert die Beschleunigung und den sportlichen Charakter des Fahrzeugs.

## Recomendaciones para la calibración

El variador se suministra con dos series de rodillos diferentes : una de gr. 10 y otra de gr. 12, para que sea posible variar el régimen de la curva de cambio de su scooter regulando perfectamente su velocidad y aceleración.

**YAMAHA** MAJESTY 400 4T LC euro 3 2009-> (H322E) n° 8 rodillos gr. 12

**YAMAHA** X MAX 400 ie 4T LC euro 3 (H330E) n° 8 rodillos gr. 10

**ATENCIÓN :** este kit incluye un casquillo de 0,5 mm **(2)** para interponer entre la semipolea **(1)** y el eje **(3)** en el caso que desee dar a su scooter un relación más corta en salida ,para favorecer el arranque y hacer así más deportivo su vehículo.

# 5114238

ITALIANO

## Consigli sulla taratura

Il variatore viene fornito con due diverse serie di rulli per poter variare il regime della curva di cambiata del vostro scooter regolandone alla perfezione la velocità e la ripresa.

Impiego <b>TURISTICO</b>	n° 6 rulli gr. 20	
Impiego <b>SPORTIVO</b>	n° 3 rulli gr. 20 + n° 3 rulli gr. 18	disponendoli in modo alternato ( <b>Fig. 32</b> )
Impiego <b>RACING</b>	n° 6 rulli gr. 18	<b>(taratura consigliata con scarico modificato)</b>

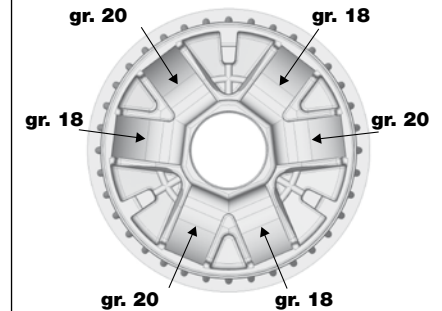
ENGLISH

## Suggestions for the setting

The variator is supplied with two different roller sets in order to change the number of revolutions of the gear curve of your vehicle perfectly adjusting its speed and acceleration.

<b>TOURIST</b> use	n° 6 rolls gr. 20	
<b>SPORTS</b> use	n° 3 rolls gr. 20 + n° 3 rolls gr. 18	placing them in alternate way ( <b>Fig. 32</b> )
<b>RACING</b> use	n° 6 rolls gr. 18	<b>(suggested setting with modified exhaust)</b>

Fig. 32



FRANÇAIS

## Conseils pour le tarage

Le variateur est fourni avec deux différentes séries des galets pour changer le régime de la curve de change de votre véhicule en réglant à la perfection vitesse et accélération.

Utilisation <b>TOURISTIQUE</b>	n° 6 galets gr. 20	
Utilisation <b>SPORTIVE</b>	n° 3 galets gr. 20 + n° 3 galets gr. 18	en les plaçant en façon alternative ( <b>Fig. 32</b> )
Utilisation <b>RACING</b>	n° 6 galets gr. 18	<b>(réglage conseillé avec échappement modifié)</b>

DEUTSCH

## Einstellungsempfehlungen

Der Drehzahlwandler wird mit zwei unterschiedlichen Rollenserien geliefert; damit kann die Schaltdrehzahlkurve Ihres Rollers variiert werden, um eine perfekte Einstellung von Geschwindigkeit und Beschleunigung zu ermöglichen.

<b>TOURISMUS</b>	6 Rollen zu 20 g	
<b>SPORT</b>	3 Rollen zu 20 g + 3 Rollen zu 18 g	abwechselnd eingesetzt ( <b>Fig. 32</b> )
<b>RACING</b>	6 Rollen zu 18 g	<b>(empfohlene Eichung mit modifiziertem Auspuff)</b>

ESPAÑOL

## Recomendaciones para la calibración

El variador se suministra con dos series de rodillos diferentes para que sea posible variar el régimen de la curva d cambio de su scooter regulando perfectamente su velocidad y aceleración.

Uso <b>TURÍSTICO</b>	n° 6 rodillos gr. 20	
Uso <b>DEPORTIVO</b>	n° 3 rodillos gr. 20 + n° 3 rodillos gr. 18	disponiéndolos de manera alternada ( <b>Fig. 32</b> )
Uso <b>RACING</b>	n° 6 rodillos gr. 18	<b>(tarado aconsejado para escape modificado)</b>



# 5114258

Utilizzare la calotta guida rulli originali **6** ed i cursori originali **5**, dopo aver controllato che siano in buono stato. Qualora risultino eccessivamente usurati o danneggiati, sostituirli con dei cursori originali.

Eeguire i seguenti interventi sul variatore Malossi:

- **Il grasso fornito nel kit deve essere inserito nella scanalatura interna del mozzo e della boccola (Fig. 33). La mancata osservanza della suddetta indicazione provocherà il grippaggio della boccola e il collasso del variatore.**
- Inserire il mozzo nella semipuleggia mobile, avendo cura di non danneggiare gli anelli paraolio.
- Nel kit è fornita una boccia in plastica da utilizzare per inserire il mozzo all'interno della puleggia senza danneggiare il paraolio (Fig. 34). Dopo aver inserito il mozzo nella boccola verificare che non ci siano fuoriuscite di grasso e se necessario sgrassare accuratamente le parti circostanti.
- Inserire i rulli nelle relative sedi.

Use the original roller guide cover **6** and the original cursors **5** after having checked that they are in good condition. If they are excessively worn or damaged, change them with original cursors.

Proceed as follows on the Malossi variator:

- **The grease supplied in the kit must be put in the internal groove both of the hub and of the bush (Fig. 33). The seizure of the bush and the variator collapse will be occurred if this direction is not followed.**
- Insert the hub into the movable half-pulley, taking care not to damage the oil-seal rings.
- A plastic bush is supplied in the kit, which is used to insert the hub into the pulley without damaging the oil-seal (Fig. 34). After the hub is inserted into the bush check that there is no grease leakage and, if necessary, carefully remove the grease from the parts around.
- Insert the rollers in their seats.

Utiliser la calotte guide rouleaux d'origine **6** et les curseurs **5** d'origine, après avoir contrôlé qu'ils soient en bon état. Dans le cas où ils seraient excessivement usés ou endommagés, les remplacer par des curseurs d'origine.

Procéder sur le variateur Malossi en suivant les indications ci-après :

- **La graisse fournie avec le kit doit être mise dans la cannelure interne du moyeu et de l'entretoise (Fig. 33). Le non respect de cette indication entraînera le grippage de l'entretoise et le non fonctionnement du variateur.**
- Introduire le moyeu dans la demi-poulie mobile, en ayant soin de ne pas endommager les bagues.
- Dans le kit est fournie une entretoise en plastique qui doit être utilisée pour insérer le moyeu à l'intérieur de la poulie pour ne pas endommager le bourage (Fig. 34). Après avoir inséré le moyeu dans l'entretoise, vérifier qu'il n'y a pas d'excédent de graisse sortant du moyeu et si nécessaire dégraisser minutieusement l'ensemble.

Originalkalotte des Satzrollengewichts **6** und Schieber **5** verwenden, nachdem sie auf ihren Zustand überprüft wurden. Falls verschlissen oder beschädigt, mit Originalschiebern ersetzen.

Am Malossi-Drehzahlwandler folgende Eingriffe vornehmen:

- **Das im Kit ausgetatteten Schmierfett muß in die Rille der Nabe und der Büchse eingeführt werden (Fig. 33). Wenn der oben erwähnte Hinweis nicht beachtet wird, kann man den Kolbenfresser verursachen.**
- Die Nabe ohne Beschädigung der Öldichtungsringe in die Drehzahlwandlerscheibe einführen.
- Im Kit wird eine Büchse aus Plastik ausgestattet, die dazu dient, die Nabe in die Riemenscheibe einzusetzen, ohne den Wellendichtring zu schaden (Fig. 34). Nachdem die Nabe in die Büchse eingesetzt wurde, prüfen Sie daß es kein Fett ausströmt und, wenn notwendig, entfetten Sie sorgfältig die umgebenden Teile.

Utilice la caja guía rodillos original **6** y los cursores originales **5**, después de haber controlado que estén en buen estado. Si resultan excesivamente desgastados o dañados, sustitúyalos con cursores originales.

Realizar las siguientes intervenciones en el variador Malossi:

- **La grasa suministrada en el kit se debe aplicar en el interior del bulón y en el casquillo interior (Fig. 33). La no observación de la anterior apreciación provocará el gripaje del caquillo interior y el colapso del variador.**
- Introducir el cubo en la semipolea móvil, poniendo cuidado en no dañar los anillos de sello del aceite.
- En el kit se suministra un casquillo de plástico que se utiliza para introducir el bulón en el interior de la polea sin dañar el retén (Fig. 34). Después de introducir el bulón en el orificio verificar que no existan fugas de grasa y si es necesario desengrasar cuidadosamente toda las piezas de alrededor.
- Introducir los rodillos en sus rampas correspondientes.

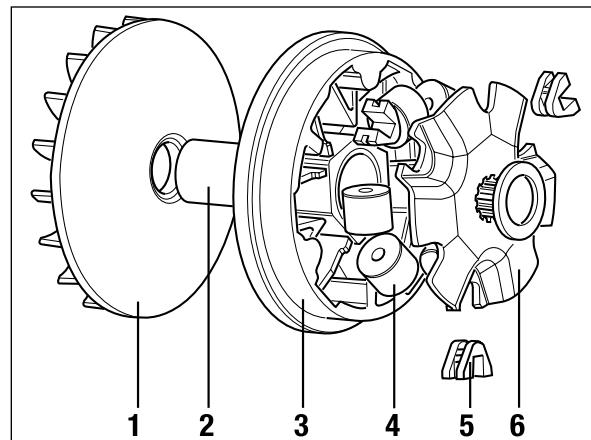


Fig. 33

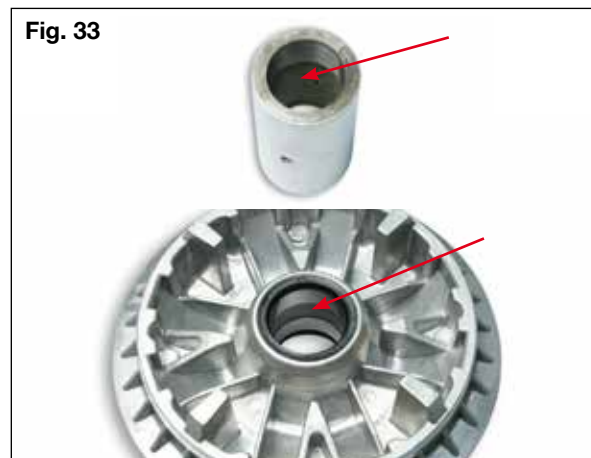


Fig. 34



# 5114258

## ITALIANO

- Utilizzare la calotta guida rulli originale ed i cursori originali. Qualora, questi ultimi, risultino eccessivamente usurati o danneggiati, sostituirli con dei cursori originali.

**ATTENZIONE: l'inserimento della calotta all'interno della puleggia risulta leggermente forzato nella parte di battuta con i rulli. Ciò è voluto e consente di rendere estremamente silenzioso il motore al minimo dei giri.**

- Pulire accuratamente e sgrassare la semipuleggia mobile con solvente appropriato.

## ENGLISH

- Use the original roller guide cover and the original cursors. If they are excessively worn or damaged, replace them with original cursors.

**ATTENTION: the introduction of the variator cover inside the pulley will be lightly forced where there is contact with the rolls. This is intentional and it makes extremely silent the engine at low rpm.**

- Clean carefully and remove the grease from the movable half-pulley using a suitable solvent.

## FRANÇAIS

- Introduire les galets dans leurs sièges.

- Utiliser la calotte guide rouleaux d'origine et les curseurs d'origine. Dans le cas où cela fus ou excessivement usés ou endommangés, les remplacer avec curseurs d'origine.

**ATTENTION: l'insertion de la calotte à l'intérieur de la poulie est légèrement forcé dans la partie de contact avec les rouleaux. Ceci est tout à fait normal et permet de rendre extrêmement silencieux le moteur au ralenti.**

- Nettoyer soigneusement et dégraisser la demi-poulie mobile avec un solvant convenable.

## DEUTSCH

- Die Rollen in ihren Sitzen einlegen.

- Die Original-Rollenführungskappe und die Originalgleiter verwenden. Falls letztere stark abgenutzt oder beschädigt sind, sind sie durch Originalgleiter zu ersetzen.

**ACHTUNG: die Einfügung der Kalotte in die Riemenscheibe ist leicht gezwungen, wo sie mit den Rollen in Berührung kommt. Das ist absichtlich und erlaubt, den Motor sehr leise bei mindester Drehzahl zu machen.**

- Die Riemenscheibe sorgfältig reinigen und mit geeignetem Entfettungsmittel entfetten.

## ESPAÑOL

- Utilizar la tapa de rampas original y los cursores originales. Si éstos resultaran excesivamente gastados o dañados, cambiarlos por unos cursores originales.

**ATENCION: La colocación de la tapa de rampas en el interior de la polea resulta ligeramente forzada en la parte de contacto con los rodillos. Esto es así a propósito y permite hacer extremadamente silencioso el motor a bajas revoluciones.**

- Limpiar cuidadosamente y desengrasar la semipolea móvil con disolvente apropiado.

# 5114730

## Consigli sulla taratura

Il variatore viene fornito con due diverse serie di rulli per poter variare il regime della curva di cambiata del vostro scooter regolandone alla perfezione la velocità e la ripresa.

Impiego <b>TURISTICO</b>	n° 6 rulli gr. 18
Impiego <b>SPORTIVO</b>	n° 3 rulli gr. 18 + n° 3 rulli gr. 15 disponendoli in modo alternato (Fig. 35)
Impiego <b>RACING</b>	n° 6 rulli gr. 15 <i>(taratura consigliata con scarico modificato)</i>

## Suggestions for the setting

The variator is supplied with two different roller sets in order to change the number of revolutions of the gear curve of your vehicle perfectly adjusting its speed and acceleration.

<b>TOURIST</b> use	n° 6 rolls gr. 18
<b>SPORTS</b> use	n° 3 rolls gr. 18 + n° 3 rolls gr. 15 placing them in alternate way (Fig. 35)
<b>RACING</b> use	n° 6 rolls gr. 15 <i>(suggested setting with modified exhaust)</i>

## Conseils pour le tarage

Le variateur est fourni avec deux différentes séries des galets pour changer le régime de la curve de change de votre véhicule en réglant à la perfection vitesse et accélération.

Utilisation <b>TOURISTIQUE</b>	n° 6 galets gr. 18
Utilisation <b>SPORTIVE</b>	n° 3 galets gr. 18 + n° 3 galets gr. 15 en les plaçant en façon alternative (Fig. 35)
Utilisation <b>RACING</b>	n° 6 galets gr. 15 <i>(réglage conseillé avec échappement modifié)</i>

## Einstellungsempfehlungen

Der Drehzahlwandler wird mit zwei unterschiedlichen Rollenserien geliefert; damit kann die Schaltdrehzahlkurve Ihres Rollers variiert werden, um eine perfekte Einstellung von Geschwindigkeit und Beschleunigung zu ermöglichen.

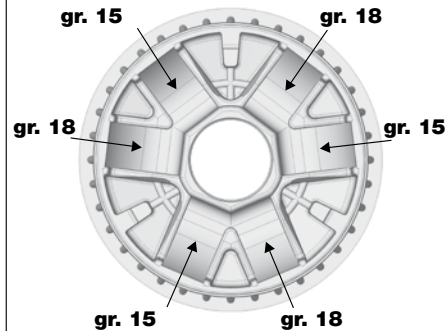
<b>TOURISMUS</b>	6 Rollen zu 18 g
<b>SPORT</b>	3 Rollen zu 18 g + 3 Rollen zu 15 g abwechselnd eingesetzt (Fig. 35)
<b>RACING</b>	6 Rollen zu 15 g <i>(empfohlene Eichung mit modifiziertem Auspuff)</i>

## Recomendaciones para la calibración

El variador se suministra con dos series de rodillos diferentes para que sea posible variar el régimen de la curva d cambio de su scooter regulando perfectamente su velocidad y aceleración.

Uso <b>TURÍSTICO</b>	n° 6 rodillos gr. 18
Uso <b>DEPORTIVO</b>	n° 3 rodillos gr. 18 + n° 3 rodillos gr. 15 disponiéndolos de manera alternada (Fig. 35)
Uso <b>RACING</b>	n° 6 rodillos gr. 15 <i>(tarado aconsejado para escape modificado)</i>

Fig. 35



# 5115222



**ATTENZIONE :**  
SOLO per versione 125 cc

Nella versione 125 cc è necessario interporre il rasamento spessore 0.7 mm presente nel variatore originale tra la semipuleggia fissa e il mozzo Malossi!



**ATTENTION :**  
ONLY for 125 cc models

On 125cc models the original 0.7 mm shim must be placed between the fixed half-pulley and Malossi hub.



**ATTENTION :**  
SEULEMENT pour version 125 cc

Dans la version 125 cc il faut interposer la bague de 0,7 mm, qui se trouve dans le variateur d'origine, entre la demie-poulie fixe et le moyeu Malossi !



**ACHTUNG :**  
NUR für 125 cc Modelle

Auf 125cc Modellen muss die ursprüngliche 0.7 mm starke Distanzscheibe zwischen fester Halbriemenscheibe und Malossi Nabe eingesetzt werden.



**ATENCION :**  
SOLAMENTE para versión 125 cc

En la versión 125 cc hay que interponer un casquillo de 0,7 mm, que se encuentra dentro del variador original, entre la semipolea fija y el eje Malossi!

# 5115552

ITALIANO

## Consigli sulla taratura

Il variatore viene fornito con due diverse serie di rulli: una di gr. 10,5 e una di gr. 12,5 per poter variare il regime della curva di cambiata del vostro scooter regolandone alla perfezione la velocità e la ripresa.

**125 cc :** n° 6 rulli gr. 10,5

**150 cc :** n° 6 rulli gr. 12,5

ENGLISH

## Suggestions for the setting

The variator is supplied with two different roller sets: one of 10.5 gr. and one of 12.5 gr. in order to change the number of revolutions of the gear curve of your vehicle perfectly adjusting its speed and acceleration.

**125 cc :** n° 6 rolls gr. 10,5

**150 cc :** n° 6 rolls gr. 12,5

FRANÇAIS

## Conseils pour le tarage

Le variateur est fourni avec deux différentes séries des galets : une de 10,5 gr et une de 12,5 gr pour changer le régime de la curve de change de votre vehicule en réglant à la perfection vitesse et acceleration.

**125 cc :** n° 6 galets gr. 10,5

**150 cc :** n° 6 galets gr. 12,5

DEUTSCH

## Einstellungsempfehlungen

Der Drehzahlwandler wird mit zwei unterschiedlichen Rollenserien geliefert: eine zu 10.5 g und eine zu 12.5 g; damit kann die Schalthdrehzahlkurve Ihres Rollers variiert werden, um eine perfekte Einstellung von Geschwindigkeit und Beschleunigung zu ermöglichen.

**125 cc :** n° 6 Rollen gr. 10,5

**150 cc :** n° 6 Rollen gr. 12,5

ESPAÑOL

## Recomendaciones para la calibración

El variador se suministra con dos series de rodillos diferentes : una de gr. 10,5 y otra de gr. 12,5, para que sea posible variar el régimen de la curva de cambio de su scooter regulando perfectamente su velocidad y aceleración.

**125 cc :** n° 6 rodillos gr. 10,5

**150 cc :** n° 6 rodillos gr. 12,5

# 5115639

## Consigli sulla taratura

Il variatore viene fornito con due diverse serie di rulli: una di gr. 9 e una di gr. 13,5 per poter variare il regime della curva di cambiata del vostro scooter regolandone alla perfezione la velocità e la ripresa.

**125 cc :** n° 6 rulli gr. 9

**150 cc :** n° 6 rulli gr. 13.5

## Suggestions for the setting

The variator is supplied with two different roller sets: one of 9 gr. and one of 13.5 gr. in order to change the number of revolutions of the gear curve of your vehicle perfectly adjusting its speed and acceleration.

**125 cc :** n° 6 rolls gr. 9

**150 cc :** n° 6 rolls gr. 13.5

## Conseils pour le tarage

Le variateur est fourni avec deux différentes séries des galets : une de 9 gr et une de 13,5 gr pour changer le régime de la curve de change de votre vehicule en réglant à la perfection vitesse et acceleration.

**125 cc :** n° 6 galets gr. 9

**150 cc :** n° 6 galets gr. 13.5

## Einstellungsempfehlungen

Der Drehzahlwandler wird mit zwei unterschiedlichen Rollenserien geliefert: eine zu 9 g und eine zu 13.5 g; damit kann die Schalthdrehzahlkurve Ihres Rollers variiert werden, um eine perfekte Einstellung von Geschwindigkeit und Beschleunigung zu ermöglichen.

**125 cc :** n° 6 Rollen gr. 9

**150 cc :** n° 6 Rollen gr. 13.5

## Recomendaciones para la calibración

El variador se suministra con dos series de rodillos diferentes : una de gr. 9 y otra de gr. 13,5, para que sea posible variar el régimen de la curva de cambio de su scooter regulando perfectamente su velocidad y aceleración.

**125 cc :** n° 6 rodillos gr. 9

**150 cc :** n° 6 rodillos gr. 13.5

## 5115652

### Consigli sulla taratura

Il variatore viene fornito con due diverse molle (una bianca e una gialla) per poter variare il regime della curva di cambiata del vostro scooter regolandone alla perfezione la velocità e la ripresa.

125 cc : molla **BIANCA**

150 cc : molla **GIALLA**

### Suggestions for the calibration setting

The variator is supplied with two different springs (white and yellow), in order to change the number of revolutions of the gear curve of your vehicle perfectly adjusting its speed and acceleration.

125 cc : **WHITE** spring

150 cc : **YELLOW** spring

### Conseils pour le tarage

Le variateur est fourni avec deux différentes séries des ressorts (blanc et jaune), pour changer le régime de la courbe de change de votre véhicule en réglant à la perfection vitesse et accélération.

125 cc : ressort **BLANC**

150 cc : ressort **JAUNE**

### Einstellungsempfehlungen

Der Drehzahlwandler wird mit zwei unterschiedlichen Federn geliefert (die eine weiße und die andere gelbe); damit kann die Schaltdrehzahlkurve Ihres Rollers variiert werden, um eine perfekte Einstellung von Geschwindigkeit und Beschleunigung zu ermöglichen

125 cc: **WEIßE** Feder

150 cc: **GELBE** Feder

### Consejos sobre la puesta a punto

El variador se suministra con dos series de muelles (blanco y amarillo), para que sea posible variar el régimen de la curva de cambio de su scooter regulando perfectamente su velocidad y aceleración.

125 cc : muelle **BLANCO**

150 cc : muelle **AMARILLO**

## 5116149



### ATTENZIONE!

Nel kit sono presenti due molle:

- Molla bianca: da utilizzare nelle pulegge che in origine montano molla con un solo gancio laterale (**Fig. 36**)
- Molla rossa: da utilizzare nelle pulegge che in origine montano una molla con due ganci contrapposti (**Fig. 37**)



### WARNING!

The kit includes two springs:

- white spring: for pulleys originally fitting a spring with one lateral hook (**Fig. 36**)
- red spring: for pulleys originally fitting a spring with two opposite hooks (**Fig. 37**)



### ATTENTION !

Dans le kit il y a deux ressorts :

- Ressort blanc : à utiliser dans les poulies que à l'origine montent un ressort avec un seul crochet latéral (**Fig. 36**)
- Ressort rouge : à utiliser dans les poulies que à l'origine montent un ressort avec deux crochets opposés (**Fig. 37**)



### ACHTUNG!

Das Kit enthält zwei Federn:

- weiße Feder: für Riemenscheiben, die ursprünglich eine Feder mit einem seitlichen Haken haben (**Fig. 36**)
- rote Feder: für Riemenscheiben, die ursprünglich eine Feder mit zwei gegenüberliegenden Haken haben (**Fig. 37**)



### ATENCIÓN!

Dentro del kit hay dos muelles:

- Muelle blanco: para utilizarlo en las poleas que en origen llevan un muelle con un solo garfio lateral (**Fig. 36**)
- Muelle rojo: para utilizarlo en las poleas que en origen llevan un muelle con dos garfios opuestos (**Fig. 37**)

Fig. 36



Fig. 37



# 5116230

ITALIANO

## Consigli sulla taratura

Il variatore viene fornito con due diverse serie di rulli per poter variare il regime della curva di cambiata del vostro scooter regolandone alla perfezione la velocità e la ripresa.

Impiego <b>TURISTICO</b>	n° 8 rulli gr. 19	
Impiego <b>SPORTIVO</b>	n° 4 rulli gr. 19 + n° 4 rulli gr. 17	disponendoli in modo alternato ( <b>Fig. 38</b> )
Impiego <b>RACING</b>	n° 8 rulli gr. 17	( <i>taratura consigliata con scarico modificato</i> )

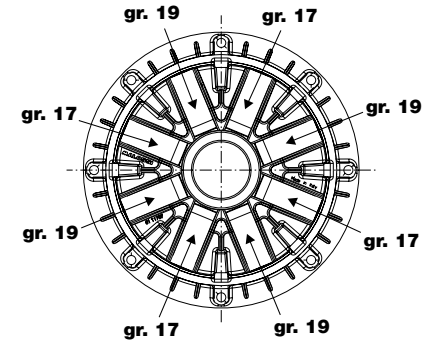
ENGLISH

## Suggestions for the setting

The variator is supplied with two different roller sets in order to change the number of revolutions of the gear curve of your vehicle perfectly adjusting its speed and acceleration.

<b>TOURIST</b> use	n° 8 rolls gr. 19	
<b>SPORTS</b> use	n° 4 rolls gr. 19 + n° 4 rolls gr. 17	placing them in alternate way ( <b>Fig. 38</b> )
<b>RACING</b> use	n° 8 rolls gr. 17	( <i>suggested setting with modified exhaust</i> )

Fig. 38



FRANÇAIS

## Conseils pour le tarage

Le variateur est fourni avec deux différentes séries des galets pour changer le régime de la curve de change de votre véhicule en réglant à la perfection vitesse et accélération.

Utilisation <b>TOURISTIQUE</b>	n° 8 galets gr. 19	
Utilisation <b>SPORTIVE</b>	n° 4 galets gr. 19 + n° 4 galets gr. 17	en les plaçant en façon alternative ( <b>Fig. 38</b> )
Utilisation <b>RACING</b>	n° 8 galets gr. 17	( <i>réglage conseillé avec échappement modifié</i> )

DEUTSCH

## Einstellungsempfehlungen

Der Drehzahlwandler wird mit zwei unterschiedlichen Rollenserien geliefert; damit kann die Schaltdrehzahlkurve Ihres Rollers variiert werden, um eine perfekte Einstellung von Geschwindigkeit und Beschleunigung zu ermöglichen.

<b>TOURISMUS</b>	8 Rollen zu 19 g	
<b>SPORT</b>	4 Rollen zu 19 g + 4 Rollen zu 17 g	abwechselnd eingesetzt ( <b>Fig. 38</b> )
<b>RACING</b>	8 Rollen zu 17 g	( <i>empfohlene Eichung mit modifiziertem Auspuff</i> )

ESPAÑOL

## Recomendaciones para la calibración

El variador se suministra con dos series de rodillos diferentes para que sea posible variar el régimen de la curva d cambio de su scooter regulando perfectamente su velocidad y aceleración.

Uso <b>TURÍSTICO</b>	n° 8 rodillos gr. 19	
Uso <b>DEPORTIVO</b>	n° 4 rodillos gr. 19 + n° 4 rodillos gr. 17	disponiéndolos de manera alternada ( <b>Fig. 38</b> )
Uso <b>RACING</b>	n° 8 rodillos gr. 17	( <i>tarado aconsejado para escape modificado</i> )

- Il grasso fornito nel kit deve essere inserito nella scanalatura interna del mozzo e della boccola (Fig. 39). La mancata osservanza della suddetta indicazione provocherà il grippaggio della boccola e il collasso del variatore.
- Inserire il mozzo nella semipuleggia mobile, avendo cura di non danneggiare gli anelli paraolio.

Nel kit è fornita una boccola in plastica da utilizzare per inserire il mozzo all'interno della puleggia senza danneggiare il paraolio (Fig. 40). Dopo aver inserito il mozzo nella boccola verificare che non ci siano fuoriuscite di grasso e se necessario sgrassare accuratamente le parti circostanti.

- Inserire i rulli nelle relative sedi.
- Utilizzare la calotta guida rulli originale ed i cursori originali. Qualora, questi ultimi, risultino eccessivamente usurati o danneggiati, sostituirli con dei cursori originali.

**ATTENZIONE: l'inserimento della calotta all'interno della puleggia risulta leggermente forzato nella parte di battuta con i rulli. Ciò è voluto e consente di rendere estremamente silenzioso il motore al minimo dei giri.**

- Pulire accuratamente e sgrassare la semipuleggia mobile con solvente appropriato.
- Verificare che nei bordi della calotta guida rulli originale non vi siano bave che potrebbero creare un'usura precoce dei rulli (ed eventualmente rimuoverle). (Fig. 41)

**The grease supplied in the kit must be put in the internal groove both of the hub and of the bush (Fig. 39). The seizure of the bush and the variator collapse will be occurred if this direction is not followed.**

- Insert the hub into the movable half-pulley, taking care not to damage the oil-seal rings.
- A plastic bush is supplied in the kit, which is used to insert the hub into the pulley without damaging the oil-seal (Fig. 40). After the hub is inserted into the bush check that there is no grease leakage and, if necessary, carefully remove the grease from the parts around.
- Insert the rollers in their seats.
- Use the original roller guide cover and the original cursors. If they are excessively worn or damaged, replace them with original cursors.

**ATTENTION: the introduction of the variator cover inside the pulley will be lightly forced where there is contact with the rolls. This is intentional and it makes extremely silent the engine at low rpm.**

- Clean carefully and remove the grease from the movable half-pulley using a suitable solvent.
- Please check that the edges of the original roller cover do not have burrs (and in case remove them), since they can cause an early wear of the rollers. (Fig. 41)

**La graisse fournie avec le kit doit être mise dans la cannelure interne du moyeu et de l'entretoise (Fig. 39). Le non respect de cette indication entrainera le grippage de l'entretoise et le non fonctionnement du variateur.**

- Introduire le moyeu dans la demi-poulie mobile, en ayant soin de ne pas endommager les bagues.
- Dans le kit est fournie une entretoise en plastique qui doit être utilisée pour insérer le moyeu à l'intérieur de la poulie pour ne pas endommager le bourrage (Fig. 40). Après avoir inséré le moyeu dans l'entretoise, vérifier qu'il n'y a pas d'excédent de graisse sortant du moyeu et si nécessaire dégraisser minutieusement l'ensemble.
- Introduire les galets dans leurs sièges.
- Utiliser la calotte guide rouleaux d'origine et les curseurs d'origine. Dans le cas où cela fut ou excessivement usés ou endommagés, les remplacer avec curseurs d'origine.

**ATTENTION: l'insertion de la calotte à l'intérieur de la poulie est légèrement forcé dans la partie de contact avec les rouleaux. Ceci est tout à fait normal et permet de rendre extrêmement silencieux le moteur au ralenti.**

- Nettoyer soigneusement et dégraisser la demi-poulie mobile avec un solvant convenable.
- Contrôler que sur les bords de la calotte guide rouleaux d'origine il n'y a pas de la bavure qui pourrait créer une usure prématurée des rouleaux (dans ce cas là il faut l'enlever). (Fig. 41)

**Das im Kit ausgestatteten Schmierfett muß in die Rille der Nabe und der Büchse eingeführt werden (Fig. 39). Wenn der oben erwähnte Hinweis nicht beachtet wird, kann man den Kolbenfresser verursachen.**

- Die Nabe ohne Beschädigung der Öldichtungsringe in die Drehzahlwandlerplatte einführen.
- Im Kit wird eine Büchse aus Plastik ausgestattet, die dazu dient, die Nabe in die Riemenscheibe einzusetzen, ohne den Wellendichtring zu schaden (Fig. 40). Nachdem die Nabe in die Büchse eingesetzt wurde, prüfen Sie daß es kein Fett auströmt und, wenn notwendig, entfetten Sie sorgfältig die umgebenden Teile.
- Die Rollen in ihren Sitzen einlegen.
- Die Original-Rollenführungskappe und die Originalgleiter verwenden. Falls letztere stark abgenutzt oder beschädigt sind, sind sie durch Originalgleiter zu ersetzen.

**ACHTUNG: die Einfügung der Kalotte in die Riemenscheibe ist leicht gezwungen, wo sie mit den Rollen in Berührung kommt. Das ist absichtlich und erlaubt, den Motor sehr leise bei mindester Drehzahl zu machen.**

- Die Riemenscheibe sorgfältig reinigen und mit geeignetem Entfettungsmittel entfetten.
- Prüfen Sie, dass es keinen Grat an den Kanten der Original Steigscheibe gibt (in diesem Fall entgraten), da dieser zu vorzeitigem Verschleiß der Rollen führen könnte. (Fig. 41)

**La grasa suministrada en el kit se debe aplicar en el interior del bulón y en el casquillo interior (Fig. 39). La no observación de la anterior apreciación provocará el gripaje del caquillo interior y el colapso del variador.**

- Introducir el cubo en la semipolea móvil, poniendo cuidado en no dañar los anillos de sello del aceite.
- En el kit se suministra un casquillo de plástico que se utiliza para introducir el bulón en el interior de la polea sin dañar el retén (Fig. 40). Después de introducir el bulón en el orificio verificar que no existan fugas de grasa y si es necesario desengrasar cuidadosamente toda las piezas de alrededor .
- Introducir los rodillos en sus rampas correspondientes.
- Utilizar la tapa de rampas original y los cursores originales. Si éstos resultaran excesivamente gastados o dañados, cambiarlos por unos cursores originales.

**ATENCIÓN: La colocación de la tapa de rampas en el interior de la polea resulta ligeramente forzada en la parte de contacto con los rodillos. Esto es así a propósito y permite hacer extremadamente silencioso el motor a bajas revoluciones.**

- Limpiar cuidadosamente y desengrasar la semipolea móvil con disolvente apropiado.
- Controlar que sobre las orillas de la tapa de rampas originale no haya ninguna rebaba que podría crear un desgaste precoz de los rodillos (en este caso es necesario sacarla). (Fig. 41)

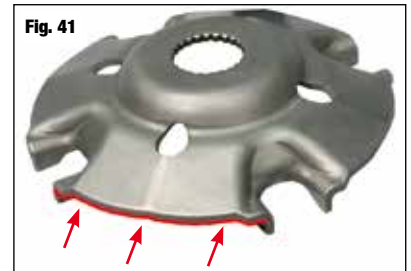
Fig. 39



Fig. 40



Fig. 41



## CONSIGLI UTILI

## INDICAZIONI PER LA TARATURA

**Rulli:** - Aumentando il peso dei rulli si costringe il motore a lavorare con un numero di giri più basso di rotazione occorre in questo caso avere un motore con coppia massima a bassi regimi (tiro in basso). - Diminuendo il peso dei rulli, al contrario, si fa lavorare il motore ad un regime di giri più alto; questo quando si ha un motore con coppia massima a regimi di rotazione alti (tiro in alto).

**Molla:** La molla di contrasto ha il compito di dare un giusto carico alla cinghia di trasmissione che deve essere bilanciata con la forza sviluppata dalle masse centrifughe, in relazione al tipo di coppia del motore. Se vi è uno slittamento della cinghia, occorre montare una molla con carico superiore e successivamente tarare il MULTIVAR. Se viceversa si monta una molla con un carico troppo forte, si disperde molta potenza del motore in attrito e si distruggono velocemente la cinghia di trasmissione e le pulegge.

**Cinghia di trasmissione:** Controllare la cinghia ogni **5.000 Km**; assicurarsi che sia di buona qualità, che non abbia zone danneggiate e non sia logorata oltre 1,5 mm rispetto alle quote A e B della cinghia originale (Fig. 42). Se avete dubbi o problemi sostituirla con una cinghia rinforzata Malossi K Belt che troverete indicata con il suo codice nella relativa tavola di questo manuale e nei cataloghi Malossi.

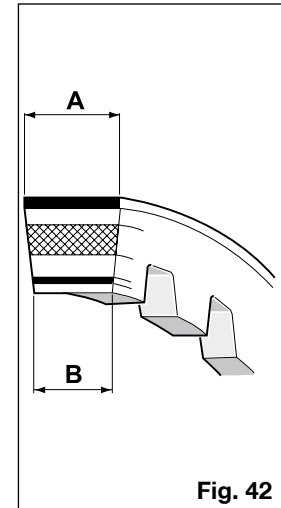


Fig. 42

## USEFULL SUGGESTIONS

## DIRECTIONS HOW TO CALIBRATE THE VARIATOR

**Rollers:** - Increasing the roller weight, the engine is compelled to work with a lower number of revolutions; in this case it is necessary to have an engine with a strong power couple (power at low rate). - On the contrary, decreasing the roller weight, the engine works at a higher number of revolutions; in this case it is necessary to have an engine with less power couple and much more acceleration (power at high rate).

**Spring:** The pressure spring is vital to give the right amount of load to the transmission belt which must be balanced with the force developed by the centrifuge masses, in relation to the kind of engine coupling. If the belt slips, it will be necessary to fit a spring with more load. Then recalibrate the MULTIVAR. On the contrary if you fit a spring with too much load, a lot of engine power will be lost due to friction and the transmission belt, together with the pulleys, will be rapidly destroyed.

**Transmission Belt:** Check the belt **every 5000 Km**; be sure that it is of high quality and that there are no damages. It must not be worn 1,5 mm more than the A and B points of the original belt (Fig. 42). If you have any doubt or problems, replace it with a reinforced Malossi K Belt which you will find with its code number in the corresponding table of this sheet or in Malossi Catalogues.

## CONSEILS UTILES

## INDICATIONS POUR LE REGLAGE

**Rouleaux:** - En augmentant le poids des rouleaux on oblige le moteur a travailler avec un nombre de tours plus bas; dans ce cas, il faut avoir un moteur avec beaucoup de couple (puissant a bas régime). - Par contre, en diminuant le poids des rouleaux, on fait travailler le moteur a un régime plus haut; il faut donc un moteur avec moins de couple et beaucoup plus d'allonge (puissance a haut régime).

**Ressort:** Le ressort de contraste permet de donner une charge correcte a la courroie de transmission qui doit être équilibrée avec la force développée par les masses centrifuges, en relation au type de couple du moteur. S'il y a un glissement de la courroie, il faut monter un ressort avec une charge plus grande, et, ensuite, régler le MULTIVAR. Si, au contraire, on monte un ressort avec une charge trop forte, on consomme beaucoup de puissance du moteur en friction et on détériore rapidement la courroie de transmission et les poulies.

**Courroie Multivar:** Contrôler la courroie **tous 5000 Km**; assurez-vous qu'elle soit de bonne qualité et qu'elle n'ait pas de parties dommagées. Elle ne doit pas être usée 1,5 mm plus que les mesures des points A et B de la courroie d'origine (Fig. 42). Si vous avez des doutes ou des problèmes remplacez-la avec une courroie renforcée Malossi K Belt que vous trouverez avec sa référence dans la table de cette notice de montage ou sur les Catalogues Malossi.

## NÜTZLICHE HINWEISE

## HINWEISE ZUR ABSTIMMUNG DES VARIATORS

**Rollengewichte:** - Bei Verwendung von höheren Gewichten arbeitet der Motor bei niedrigeren Drehzahlen; in diesem Fall sollte ein hohes Drehmoment bei niedrigen Drehzahlen vorhanden sein. - Im Gegensatz dazu, bei Verwendung von niedrigeren Gewichten arbeitet der Motor bei hohen Drehzahlen; in diesem Fall sollte die Leistung bei hohen Drehzahlen vorhanden sein.

**Feder:** Die Druckfeder ist wichtig für die richtige Kraft auf den Antriebsriemen, die ausgewogen sein muß, zwischen der Kraft die Zentrifugalmassen (Rollen) entwickeln und dem Drehmoment des Motors. Wenn der Antriebsriemen rutscht, ist eine stärkere Feder erforderlich. Dann neu abstimmen Multivar. Im Gegensatz dazu geht Motorleistung durch zuviel Druck verloren und der Antriebsriemen und die Riemenscheibe werden in kurzer Zeit beschädigt.

**Antriebsriemen:** Wenn Sie die bestmögliche Leistung von Multivar erwarten, empfehlen wir die Verwendung eines Antriebsriemens von hoher Qualität. Der Antriebsriemen sollte alle 5000 km geprüft werden. Prüfen Sie die Breite wie in der Illustration beschrieben, an Punkt A und B, vergleichen Sie die Maße mit einem neuen, ungebrauchten Original-Antriebsriemen. Wenn der Verschleiß mehr als 1,5 mm beträgt, tauschen Sie den Riemen gegen einen Neuen aus (Fig. 42).

## CONSEJOS ÚTILES

## INDICACIONES PARA EL AJUSTE

**Rodillos:** - Aumentando el peso de los rodillos se obliga a trabajar el motor a un número de revoluciones inferior, en este caso conviene tener un motor cuyo par máximo sea a bajas revoluciones de giro (tensión mecánica hacia abajo). - Por el contrario, si se disminuye el peso de los rodillos, el motor trabaja a un régimen de revoluciones más alto; esto cuando se tiene un motor con par máximo a elevadas velocidades de rotación (tensión mecánica hacia arriba).

**Muelle:** La función del muelle antagonista es cargar adecuadamente la correa de transmisión ya que tiene que estar equilibrada con la fuerza desarrollada por las masas centrifugas según el tipo de par motor. Si la correa resbala, debe montarse un muelle con carga superior y, sucesivamente, regular el MULTIVAR. Si, en cambio, se monta un muelle con demasiada carga, se derrocha en rozamiento mucha potencia del motor y la correa de transmisión y las poleas se deterioran rápidamente.

**Correa de transmisión:** Cada 5000 km hay que controlar la correa; comprobar que sea de buena calidad, que no tenga zonas dañadas y que, respecto a las medidas A y B de la correa original, el desgaste no supere los 1,5 mm (Fig. 42). Si se tienen dudas o problemas, sustituirla con una correa reforzada Malossi K Belt que se encuentra con su código indicada en la correspondiente tabla de este manual y en los catálogos Malossi.



---

#### MANUTENZIONE DEL MULTIVAR

Se viene sottoposto ad uso agonistico, **controllare l'usura dei rulli e dei cursori ogni 1000-1500 Km. In caso venga usato normalmente, il controllo può essere effettuato ogni 5000-6000 Km.** Il Multivar non deve essere lubrificato (**se non esplicitamente indicato**) e se viene usato in ambienti molto polverosi, deve essere lavato frequentemente con sgrassante o diluente ed asciugato con un getto di aria compressa. Usare esclusivamente rulli e ricambi originali Malossi; esigete sempre prodotti confezionati e sigillati con il marchio Malossi. Ordinateli con il numero di codice che troverete su questo manuale di istruzioni; fornito con il Multivar.

**N.B.: La qualità della cinghia di trasmissione è di fondamentale importanza per la durata della medesima e del variatore; non deve essere né troppo rigida né troppo morbida. La qualità della mescola determina il giusto grip sulle pulegge sia a freddo che a caldo; quando questa viene a mancare si verifica una grande perdita di potenza e di prestazioni.**

---

#### MULTIVAR MAINTENANCE

In case of racing use, **check the wear of rollers and cursors every 1000-1500 Kms. If Multivar is used on the road, check these parts every 5000-6000 Kms.** Multivar has not to be lubricated (**unless otherwise indicated**) and if it is used in very dusty places it must be washed frequently with a degreasing agent or a diluent and dried with compressed air. Use exclusively rollers and original Malossi spare parts; ask always for products packed and sealed up with Malossi mark. Order Malossi products specifying the part number mentioned on the instruction manual provided together with Multivar.

**N.B.: The quality of the transmission belt is very important in order to increase its life and the life of the variator; the belt has to be neither too rigid nor too soft. The quality of the mix determines the right grip either in hot or cold conditions; a lack of power and performance can occur if the quality is poor.**

---

#### MAINTENANCE DU MULTIVAR

Si l'utilisation de Multivar est excessive, **il faut contrôler l'usure des rouleaux et des curseurs tous 1000-1500 Km. Si, il est utilisé normalement, la vérification peut être effectuée tous 5000-6000 Km.** Ne le lubrifier pas (**au moins qu'il ne soit clairement demandé**) et, s'il est utilisé dans des milieux poussiéreux, le laver souvent avec de dégraissant ou de diluant et le sécher avec de l'air comprimé. Utiliser exclusivement des rouleaux et des réchANGES originaux Malossi. Demander toujours des produits conditionnés et achetés avec le marque Malossi. Commander les pièces avec la référence que vous trouverez sur les instructions fournies avec Multivar.

**N.B.: La qualité de la courroie de transmission est très importante pour la durée de celle-ci et du variateur; elle ne doit être ni trop rigide ni trop souple. Cette qualité va déterminer le grip correct sur les poulies aussi bien à froid qu'à chaud; quand il n'y a pas cette qualité, on a une grande perte de puissance et de prestations.**

---

#### MULTIVAR WARTUNG

Bei Verwendung zu Rennzwecken prüfen Sie **den Verschleiß der Rollen alle 1000 bis 1500 km. Bei Straßeneinsatz alle 5000 bis 6000 km.** Multivar muß nicht geschmiert werden (**wenn nicht anders angegeben**). Bei Staubeinwirkung mit Öl reinigen und mit Druckluft trocknen. Verwenden Sie ausschließlich Original-Malossi-Er-Satzteile, verlangen Sie Teile in Originalverpackung. Verwenden Sie bei Bestellung möglichst die zu dem betreffenden Variator gehörenden Artikel-Nummern.

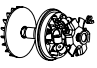





**ANMERKUNG: Die Qualität des Antriebsriemens ist sehr wichtig, hinsichtlich seiner und der Lebensdauer des Variators. Der Riemen darf nicht zu steif und nicht zu weich sein. Die Qualität der Gummimischung entscheidet über die Haftung unter heißen wie kalten Bedingungen. Ein Leistungsverlust ist die Folge einer schlechten Qualität.**







---







#### MANTENIMIENTO DEL MULTIVAR







Si se usa para competición, **contrólese el desgaste de los rodillos y de los cursores cada 1000-1500 km. Si, en cambio, su uso es el normal, el control puede efectuarse cada 5000-6000 km.** El Multivar no debe lubricarse (**a menos que no esté indicado explícitamente**) y, si se usa en ambientes muy polvorientos, debe limpiarse frecuentemente con un desengrasante o un diluyente y secarlo con un chorro de aire comprimido. Usar exclusivamente rodillos y recambios originales Malossi; exigir siempre productos envasados y precintados con la marca Malossi. Encargarlos indicando el número de código incluido en este manual de instrucciones; suministrado junto con el Multivar.







**NOTA: La calidad de la correa de transmisión es de fundamental importancia para su duración y la del variador; no tiene que ser ni demasiado rígida ni demasiado blanda. La calidad de la mezcla determina el agarre apropiado en las poleas tanto en frío como en caliente; su mala calidad determina, en cambio, una considerable pérdida de potencia y de prestaciones.**







<p>(*) : 0 CAMPANA FRIZIONE ORIGINALE / ORIGINAL CLUTCH BELL 0 / 0 CLOCHE D'EMBRAYAGE D'ORIGINE / ORIGINALKUPPLUNGSGLOCKE 0 / 0 CAMPANA EMBRAGUE ORIGINAL  (6) : per veicoli PRODOTTI &lt;- APRILE 2004 (6 rotelle) /for vehicles PRODUCED &lt;- APRIL 2004 (6 rollers) / pour les véhicules PRODUITS &lt;- AVRIL 2004 (6 rouleaux) /für Fahrzeuge PRODUZIERT &lt;- APRIL 2004 (6 Rollen) / para vehiculos PRODOTTI &lt;- ABRIL 2004 (6 rodillos)  (8) : per veicoli PRODOTTI MAGGIO 2004 -&gt; (8 rotelle) ** per MONTARLO sul MOD. PRECEDENTE (6 rotelle), occorrono CALOTTE E CURSORI ORIGINALI (8 rotelle) / for vehicles PRODUCED MAY 2004 -&gt; (8 rollers) ** in ORDER TO FIT IT ON THE PREVIOUS MODEL (6 rollers), ORIGINAL ROLLER COVER AND SLIDERS (8 rollers) MUST BE USED / pour les véhicules PRODUITS MAI 2004 -&gt; (8 galets) ** pour le MONTER SUR LE MOD. PRECEDENT (6 galets), IL FAUT UTILISER LA CALOTTE ET LES CURSEURS D'ORIGINE (8 galets) / für Fahrzeuge produziert MAI 2004 -&gt; (8 Rollen) ** für die MONTAGE auf dem VORIGEN MODELL (6 Rollen) sind ORIGINALE KALOTTE UND GLEITERN (8 Rollen) erforderlich / para vehiculos PRODOTTI MAYO 2004 -&gt; (8 rodillos) ** para PODERLO MONTAR EN EL MODELO ANTERIOR (6 rodillos), NECESITA TAPA DE RAMPA DE VARIADOR Y CURSORES ORIGINALES (8 rodillos)</p>	<p><b>VARIATORE</b>  Variator  Variateur  Variator /  Variador</p> 	<p><b>CINGHIE DENTELLATE</b>  Toothed belts  courroie crantées  Antriebsriemen gezahnt  Correas trapezoidales</p> 	<p><b>SEMPILEGGIA</b>  Half-pulley  Demi-poulie  Halbriemenscheibe  Semipolea</p> 	<p><b>CORRETTORE DI COPPIA</b>  mobile driven split pulley  correcteur de couple  sportriemenscheibe  corrector de par</p> 	<p><b>FRIZIONE</b>  clutch  embrayage  kuppung  embrague</p> 	<p><b>FRIZIONE</b>  clutch  embrayage  kuppung  embrague</p> 			
	note	MULTIVAR 2000	X K BELT	X SPECIAL BELT	VENTILVAR	TORQUE DRIVER	FLY clutch (*)	DELTA clutch (*)	(*) 0
<b>SCOOTER 50 &gt; 110</b>									
<b>APRILIA</b>									
SCARABEO 100 2T		5111380	6112959	---	---	61 8312	52 8798	52 7879	
SCARABEO 100 4T		5112024	6113191	---	---	---	---	---	
<b>BENELLI</b>									
K2 100 2T		5111380	6112959	---	---	61 8312	52 8798	52 7879	
<b>HONDA</b>									
BALI 100 2T		5111364	---	---	---	---	---	---	
SH 100 2T		5111364	---	---	---	---	---	---	
VISION 110 ie 4T (JF31E)		5115211	---	6116748	---	---	5212522	5212487	
<b>ITALJET</b>									
MILLENNIUM 100 2T		5111380	6112959	---	---	61 8312	52 8798	52 7879	
<b>MALAGUTI</b>									
CIAK 100 2T		5111327 (MULTIVAR)	61 8779	---	---	---	52 8798	52 7879	
F12--PHANTOM 100 2T		5111327 (MULTIVAR)	61 8779	---	---	---	52 8798	52 7879	
<b>MBK</b>									
BOOSTER 100 2T		5111380	6112959	---	---	61 8312	52 8798	52 7879	
NITRO 100 2T		5111380	6112959	---	---	61 8312	52 8798	52 7879	
OVETTO 100 2T		5111380	6112959	---	---	61 8312	52 8798	52 7879	
<b>PEUGEOT</b>									
ELYSEO 100 2T	NO KAT	5111127	6114118	---	---	---	---	---	
" "	KAT	5111558	---	---	---	---	---	---	
SPEEDFIGHT 100 2T	NO KAT	5111127	---	---	---	---	---	---	
" "	KAT	5111558	6114118	---	---	---	---	---	
TREKKER 100 2T	NO KAT	5111127	6114118	---	---	---	---	---	
" "	KAT	5111558	---	---	---	---	---	---	
VIVACITY 100 2T	NO KAT	5111127	6114118	---	---	---	---	---	
" "	KAT	5111558	---	---	---	---	---	---	
X--FIGHT 100 2T	KAT	5111558	---	---	---	---	---	---	
<b>PGO</b>									
RATTLER 110 2T		5113591	---	---	---	---	---	---	
<b>PIAGGIO</b>									
FLY 100 4T		5112024	---	---	---	---	---	---	
FREE 100 4T		5112024	6113191	---	---	---	---	---	
LIBERTY 100 4T		5112024	6113191	---	---	---	---	---	
ZIP 100 4T		5112024	---	---	---	---	---	---	
<b>SUZUKI</b>									
ADDRESS V 100 2T		5112026	---	---	---	---	---	---	
<b>YAMAHA</b>									
AEROX 100 2T		5111380	6112959	---	---	61 8312	52 8798	52 7879	
BW'S 100 2T		5111380	6112959	---	---	61 8312	52 8798	52 7879	
NEO'S 100 2T		5111380	6112959	---	---	61 8312	52 8798	52 7879	
<b>MAXI SCOOTER</b>									
<b>APRILIA</b>									
ATLANTIC -- Arrecife 125 4T LC		5111397	6116117	---	---	6111656	---	5211821	
ATLANTIC 200 4T LC (PIAGGIO M234M)	<-2002	5111885	6115666	---	---	6111656	---	5211821	
" "	2003-->	5111885	6115666	---	---	6112563	---	5211821	
ATLANTIC -- Arrecife 250 4T LC (PIAGGIO M237M)		5111885	6113027	---	---	6112563	---	5211821	
ATLANTIC SPRINT -- Arrecife 400 4T LC (PIAGGIO M348M)		5114260	6115125	---	---	---	5212813	---	
ATLANTIC 500 4T LC	(6)	5111808	---	---	---	---	5212813	---	
" "	(8)	5114260	---	---	---	---	5212813	---	
ATLANTIC SPRINT -- Arrecife 500 4T LC (PIAGGIO M273M)		5114260	---	---	---	---	5212813	---	
HABANA 125 4T		5111154	---	---	---	---	---	---	
LEONARDO 125 -- 150 4T LC		5111257	6116215	---	---	6111658	5212539	5212492	0 134
LEONARDO 250 4T LC		5111225	6116094	---	---	6111763	---	5211468	
LEONARDO 300 4T LC		5111225	6116094	---	---	6111763	---	5211835	
MOJITO 125 4T		5111154	---	---	---	---	---	---	
MOJITO RY 125 4T (LEADER)		5111397	6116117	---	---	6111656	---	5211821	
SCARABEO 125 4T LC (PIAGGIO)		5111397	6116118	---	---	6111656	---	5211821	
SCARABEO 125 -- 150 4T LC (ROTAX)		5111257	6116215	---	---	6111658	5212539	5212492	0 134
SCARABEO Light 125 4T LC euro 3 (APRILIA BA03)		5111397	---	---	---	6111656	---	5211821	







<p>(*) : Ø CAMPANA FRIZIONE ORIGINALE / ORIGINAL CLUTCH BELL Ø / Ø CLOCHE D'EMBRAYAGE D'ORIGINE / ORIGINALKUPPLUNGSGLOCKE Ø / Ø CAMPANA EMBRAGUE ORIGINAL  (6) : per veicoli PRODOTTI &lt;- APRILE 2004 ( 6 rulli ) /for vehicles PRODUCED &lt;- APRIL 2004 ( 6 rollers ) / pour les véhicules PRODUITS &lt;- AVRIL 2004 ( 6 rouleaux ) /für Fahrzeuge PRODUZIERT &lt;- APRIL 2004 ( 6 Rollen ) / para vehiculos PRODOTTI &lt;- ABRIL 2004 ( 6 rodillos )  (8) : per veicoli PRODOTTI MAGGIO 2004 -&gt; ( 8 rulli ) ** per MONTARLO sul MOD. PRECEDENTE (6 rulli), occorrono CALOTTA E CURSORI ORIGINALI (8 rulli) / for vehicles PRODUCED MAY 2004 -&gt; ( 8 rollers ) ** in ORDER TO FIT IT ON THE PREVIOUS MODEL (6 rollers), ORIGINAL ROLLER COVER AND SLIDERS (8 rollers) MUST BE USED / pour les véhicules PRODUITS MAI 2004 -&gt; ( 8 galets ) ** pour le MONTER SUR LE MOD. PRECEDENT (6 galets), IL FAUT UTILISER LA CALOTTE ET LES CURSEURS D'ORIGINE (8 galets) / für Fahrzeuge produziert MAI 2004 -&gt; ( 8 Rollen ) ** für die MONTAGE auf dem VORIGEN MODELL (6 Rollen) sind ORIGINALE KALOTTE UND GLEITERN (8 Rollen) erforderlich / para vehiculos PRODOTTI MAYO 2004 -&gt; ( 8 rodillos ) ** para PODERLO MONTAR EN EL MODELO ANTERIOR (6 rodillos), NECESITA TAPA DE RAMPA DE VARIADOR Y CURSORES ORIGINALES (8 rodillos)</p>	<p><b>VARIATORE</b>  Variator  Variateur  Variator /  Variador</p> 	<p><b>CINGHIE DENTELLATE</b>  Toothed belts  courroie crantées  Antriebsriemen gezahnt  Correas trapezoidales</p> 	<p><b>SEMPIPULEGGIA</b>  Half-pulley  Demi-poulie  Halbriemenscheibe  Semipolea</p> 	<p><b>CORRETTORE DI COPPIA</b>  mobile driven split pulley  correcteur de couple  sportriemenscheibe  corrector de par</p> 	<p><b>FRIZIONE</b>  clutch  embrayage  kupplung  embrague</p> 	<p><b>FRIZIONE</b>  clutch  embrayage  kupplung  embrague</p> 			
	note	MULTIVAR 2000	X K BELT	X SPECIAL BELT	VENTILVAR	TORQUE DRIVER	FLY clutch (*)	DELTA clutch (*)	(*) Ø
SCARABEO 200 4T LC (ROTAX)		5111875	6116215	---	---	---	---	---	
SCARABEO Light 200 ie 4T LC euro 3 (APRILIA CA03-CB01)		5111885	---	---	---	6111656	---	5211821	
SCARABEO 250 4T LC (PIAGGIO M285M)		5111885	6116069	---	---	6112563	---	5211821	
SCARABEO Light 250 ie 4T LC 2007->		5111885	6116069	---	---	6112563	---	5211821	
SCARABEO Special 300 ie 4T LC euro 3 (PIAGGIO M28RM)		5111885	6116069	---	---	6112563	---	5211821	
SCARABEO 400 ie 4T LC 2007->		5114260	6115125	---	---	---	5212813	---	
SCARABEO Light 400 ie 4T LC 2007->		5114260	6115125	---	---	---	5212813	---	
SCARABEO 500 4T LC	(6)	5111808	---	---	---	---	5212813	---	
" "	(8)	5114260	---	---	---	---	5212813	---	
SCARABEO Light 500 ie 4T LC 2007->		5114260	6115125	---	---	---	5212813	---	
SPORTCITY 125 4T LC (PIAGGIO M281M)		5111397	6116118	---	---	6111656	---	5211821	
SPORTCITY ONE 125 4T (LEADER M38AM)		5111397	6116117	---	---	6111656	---	5211821	
SPORTCITY 200 4T LC euro 3 (PIAGGIO M288M)		5111885	6113128	---	---	6112563	---	5211821	
SPORTCITY 250 ie 4T LC euro 3 (PIAGGIO M288M)		5111885	6116069	---	---	6112563	---	5211821	
SPORTCITY CUBE 300 ie 4T LC euro 3 (LEADER M28LM)		5111885	6116069	---	---	6112563	---	5211821	
SR 125 - 150 2T		5111258	6112737	---	---	---	5212840	---	5211481
SR MAX 125 ie 4T LC euro 3		5111397	6116117	---	---	6111656	---	5211821	
SR MAX 300 ie 4T LC euro 3		5111885	6113027	---	---	6112563	---	5211821	
SR MOTARD 125 4T euro 3		5111397	6116117	---	---	6111656	---	5211821	
SRV 850 ie 4T LC euro 3 (PIAGGIO M554M)		5116230	6115126	---	---	---	---	---	
<b>BENELLI</b>									
ADIVA 125 - 150 4T (LEADER)		5111397	6116117	---	---	6111656	---	5211821	
ADIVA AD 250 4T LC euro 2		5111885	---	---	---	6112563	---	5211821	
CAFFÈNERO 150 4T LC euro 3 (QJ158MJ)		5111572	6112788	6114127	6112672	---	5212522	5212487	
VELVET 125 4T LC		5113134	6116101	---	6111703	6111660	---	---	
VELVET 150 4T LC		5113134	6116101	---	6111703	6111660	---	5211888	
VELVET 250 4T LC		5111225	6116094	---	6111102B	6111763	---	5211468	
VELVET DUSK 400 4T LC		5114258	6113021	---	---	---	---	---	
<b>BETA</b>									
EIKON 125 - 150 4T LC		5111260	6116215	---	---	---	---	---	
<b>CF MOTO</b>									
URBAN R 150 4T LC (1P 58 MJ)		5114272	6112788	6114127	---	---	5212522	5212487	
<b>DERBI</b>									
BOULEVARD 125 - 150 4T (LEADER)		5111397	6116117	---	---	6111656	---	5211821	
BOULEVARD 200 4T (PIAGGIO M387M)		5111885	---	---	---	6111656	---	5211821	
GP1 125 4T LC euro 2-3		5111397	6116117	---	---	6111656	---	5211821	
GP1 250 4T LC euro 2-3		5111885	6113027	---	---	6112563	---	5211821	
RAMBLA 125 4T LC euro 3 (PIAGGIO M287M)		5111397	6116118	---	---	6111656	---	5211821	
RAMBLA 250 ie 4T LC euro 3		5111885	6116069	---	---	6112563	---	5211821	
RAMBLA i 300 ie 4T LC euro 3 (PIAGGIO)		5111885	6116069	---	---	6112563	---	5211821	
<b>GARELLI</b>									
X0' 125 - 150 ie 4T euro 3		5114272	6112788	6114127	---	---	5212522	5212487	
<b>GILERA</b>									
DNA 125 4T LC		5111397	6116117	---	---	6111656	---	5211821	
DNA 180 4T LC		5111594	---	---	---	6111656	---	5211821	
FUOCO 500 ie 4T LC euro 3		5114260	6115125	---	---	---	5212813	---	
GP 800 4T LC (PIAGGIO M554M)		5116230	6115126	---	---	---	---	---	
NEXUS 125 4T LC euro 3		5111397	6116117	---	---	6111656	---	5211821	
NEXUS 125 ie 4T LC euro 3		5111397	6116117	---	---	6111656	---	5211821	
NEXUS 250 ie 4T LC euro 3		5111885	6113027	---	---	6112563	---	5211821	
NEXUS 300 ie 4T LC euro 3		5111885	6113027	---	---	6112563	---	5211821	
NEXUS 500 ie 4T LC euro 2-3	(6)	5111808	6115125	---	---	---	5212813	---	
" "	(8)	5114260	6115125	---	---	---	5212813	---	
RUNNER FX 125 2T LC		5111258	6112737	---	---	6111662	5212840	5211481	
RUNNER ST 125 4T LC euro 3		5111397	6116117	---	---	6111656	---	5211821	
RUNNER ST 200 4T LC euro 3		5111885	6115666	---	---	6112563	---	5211821	
RUNNER VX 125 4T LC		5111397	6116117	---	---	6111656	---	5211821	
RUNNER FXR 180 2T LC		5111258	6112737	---	---	6111662	5212840	5211481	
RUNNER VXR 180 4T LC		5111594	6115666	---	---	6111656	---	5211821	
RUNNER VXR 200 4T LC	<-2002	5111885	6115666	---	---	6111656	---	5211821	
" "	2003->	5111885	6115666	---	---	6112563	---	5211821	

<p>(*) : Ø CAMPANA FRIZIONE ORIGINALE / ORIGINAL CLUTCH BELL Ø / Ø CLOCHE D'EMBRAYAGE D'ORIGINE / ORIGINALKUPPLUNGSGLOCKE Ø / Ø CAMPANA EMBRAGUE ORIGINAL  (6) : per veicoli PRODOTTI &lt;- APRILE 2004 (6 rulli) /for vehicles PRODUCED &lt;- APRIL 2004 (6 rollers) / pour les véhicules PRODUITS &lt;- AVRIL 2004 (6 rouleaux) /für Fahrzeuge PRODUZIERT &lt;- APRIL 2004 (6 Rollen) / para vehiculos PRODOTTI &lt;- ABRIL 2004 (6 rodillos)  (8) : per veicoli PRODOTTI MAGGIO 2004 -&gt; (8 rulli) ** per MONTARLO sul MOD. PRECEDENTE (6 rulli), occorrono CALOTTA E CURSORI ORIGINALI (8 rulli) / for vehicles PRODUCED MAY 2004 -&gt; (8 rollers) ** in ORDER TO FIT IT ON THE PREVIOUS MODEL (6 rollers), ORIGINAL ROLLER COVER AND SLIDERS (8 rollers) MUST BE USED / pour les véhicules PRODUITS MAI 2004 -&gt; (8 galets) ** pour le MONTER SUR LE MOD. PRECEDENT (6 galets), IL FAUT UTILISER LA CALOTTE ET LES CURSEURS D'ORIGINE (8 galets) / für Fahrzeuge produziert MAI 2004 -&gt; (8 Rollen) ** für die MONTAGE auf dem VORIGEN MODELL (6 Rollen) sind ORIGINALE KALOTTE UND GLEITERN (8 Rollen) erforderlich / para vehiculos PRODOTTI MAYO 2004 -&gt; (8 rodillos) ** para PODERLO MONTAR EN EL MODELO ANTERIOR (6 rodillos), NECESITA TAPA DE RAMPA DE VARIADOR Y CURSORES ORIGINALES (8 rodillos)</p>	<p><b>VARIATORE</b>  Variator  Variateur  Variator /  Variador</p> 	<p><b>CINGHIE DENTELLATE</b>  Toothed belts  courroie crantées  Antriebsriemen gezahnt  Correas trapezoidales</p> 	<p><b>SEMIPULEGGIA</b>  Half-pulley  Demi-poulie  Halbriemenscheibe  Semipolea</p> 	<p><b>CORRETTORE DI COPPIA</b>  mobile driven split pulley  correcteur de couple  sportriemenscheibe  corrector de par</p> 	<p><b>FRIZIONE</b>  clutch  embrayage  kupplung  embrague</p> 	<p><b>FRIZIONE</b>  clutch  embrayage  kupplung  embrague</p> 			
	note	MULTIVAR 2000	X K BELT	X SPECIAL BELT	VENTILVAR	TORQUE DRIVER	FLY clutch (*)	DELTA clutch (*)	(*) Ø
TYPHOON 125 2T		5111258	6112737	---	---	---	5212840	5211481	
TYPHOON X 125 2T		5111258	6112737	---	---	6111662	5212840	5211481	
<b>HONDA</b>									
@ 125 -150 4T LC		5111572	6112788	6114127	6112672	---	5212522	5212487	
CN 250 4T LC		5113822	61 9584	---	---	---	---	5211467	
DYLAN 125 - 150 4T LC		5111572	6112788	6114127	6112672	---	5212522	5212487	
FORESIGHT 250 4T LC		5111226	6113189	---	6111347B	6111964	---	5211467	
FORZA ABS 125 ie 4T LC (JF60E)		5115652	---	6115676	---	---	---	---	
FORZA 250 4T LC 2001->		5111593	6113189	---	6111347B	6111964	---	5211467	
FORZA X 250 4T LC (MF 08 E)	<-2007	5114261	6113104	---	---	---	---	5211467	
FORZA X 250 4T LC (MF 10 E)	2008->	5113824	---	---	---	---	---	5211467	
FORZA ABS 300 ie 4T LC (NF04E)		5113398	6113590	---	6113523B	---	---	5211467	
JAZZ 250 4T LC 2001->		5111593	6113189	---	6111347B	6111964	---	5211467	
PANTHEON 125 - 150 2T LC		5111261	6112788	6114127	6111347B	6111964	---	5211553	
PANTHEON 125 - 150 ie 4T LC		5111572	6112788	6114127	6112672	---	5212522	5212487	
PCX 125 ie 4T LC euro 3		5115552	6114895	---	---	---	5212522	5212487	
PCX 150 ie 4T LC euro 3		5115552	---	---	---	---	5212522	5212487	
PS 125 - 150 ie 4T LC euro 3		5111572	6112788	6114127	6112672	---	5212522	5212487	
REFLEX 250 4T LC 2001->		5111593	6113189	---	6111347B	6111964	---	5211467	
SH - SH Scoopy 125 - 150 4T LC		5111572	6112788	6114127	6112672	---	5212522	5212487	
SH I 125 - 150 ie 4T LC <-2008		5111572	6112788	6114127	6112672	---	5212522	5212487	
SH I 125 - 150 ie 4T LC euro 3 2009->		5111572	6112788	6114127	6112672	---	5212522	5212487	
SH i ABS 125 - 150 ie 4T LC euro 3 2013->		5115652	---	6115676	---	---	5212522	5212487	
SH mode 125 ie 4T LC euro 3 (JF51E)		5115552	6114895	---	---	---	5212522	5212487	
SH I - SH I Scoopy 300 ie 4T LC		5113398	6113590	---	6113523B	---	---	5211467	
SILVER WING 400 4T LC		5113322	6113500	---	---	---	5212823	---	
SILVER WING 600 4T LC		5111812	6115803	---	---	---	5212823	---	
S-Wing 125 - 150 ie 4T LC euro 3		5111572	6112788	6114127	6112672	---	5212522	5212487	
SW-T 400 4T LC euro 3 (NF01E)		5113322	6113500	---	---	---	5212823	---	
SW-T 600 4T LC euro 3 (PF01E)		5111812	---	---	---	---	5212823	---	
<b>ITALJET</b>									
DRAGSTER 125 2T LC		5111258	6112737	---	---	6111662	5212840	5211481	
DRAGSTER 180 2T LC		5111258	6112737	---	---	6111662	5212840	5211481	
JET SET 125 - 150 4T (LEADER)		5111397	6116117	---	---	6111656	---	5211821	
JUPITER 125 4T LC		5113134	6116101	---	6111703	6111660	---	---	
JUPITER 150 4T LC		5113134	6116101	---	6111703	6111660	---	5211888	
JUPITER 250 4T LC		5111225	6116094	---	6111102B	6111763	---	5211468	
MILLENNIUM 125 4T LC		5113134	6116101	---	6111703	6111660	---	---	
MILLENNIUM 150 4T LC		5113134	6116101	---	6111703	6111660	---	5211888	
TORPEDO 125 4T		5111154	---	---	---	---	---	---	
TORPEDO 125 - 150 4T (LEADER)		5111397	6116117	---	---	6111656	---	5211821	
<b>KAWASAKI</b>									
J 300 ie 4T LC euro 3 (WS60)		5114730	6115277	---	6114701B	---	---	---	
<b>KEEWAY</b>									
LOGIK 125 4T LC euro 3 (QJ153MI-2)		5111572	6112788	6114127	6112672	---	5212522	5212487	
OUTLOOK 125 - 150 4T LC		5111572	6112788	6114127	6112672	---	5212522	5212487	
ZAHARA 125 4T euro 3 (QJ153 QMI-7B)		5114404	---	---	---	---	---	---	
<b>KYMCO</b>									
AGILITY 125 - 150 4T euro 3		5114404	6113148	---	---	---	5212522	5212487	Ø 125
AGILITY R16 125 - 150 4T euro 3		5114404	6113148	---	---	---	5212522	5212487	Ø 125
AGILITY RS 125 4T euro 3 (KN25SR)		5114404	6113148	---	---	---	5212522	5212487	Ø 125
AGILITY R16 i 200 4T LC euro 3 (KF40)		5114404	6113148	---	---	---	5212522	5212487	Ø 125
BET & WIN 125 - 150 4T LC		5111260	6116215	---	---	---	---	---	
BET & WIN 250 4T LC		5111838	6116568	---	---	---	---	---	
DINK 125 - 150 4T LC euro 0-1-2		5111260	6116215	---	---	---	---	---	
DINK 200 4T LC (SH 40 A)		5111260	6116215	---	---	---	---	---	
DINK DD 200 ie 4T LC (SJ 40)		5111260	6116215	---	---	---	---	---	
DINK Street 125 ie 4T LC euro 3 (SK25)		5114266	6115275	---	---	---	---	---	
DINK Street 200 ie 4T LC euro 3 (SK40)		5114238	6115276	---	---	---	---	---	
DINK Street 300 ie 4T LC euro 3 (SK60)		5114238	6115277	---	6114701B	---	---	---	
DINK Street 300 ie 4T LC euro 3 2012 (SK60A)		5114730	6115277	---	6114701B	---	---	---	







<p>(*) : Ø CAMPANA FRIZIONE ORIGINALE / ORIGINAL CLUTCH BELL Ø / Ø CLOCHE D'EMBRAYAGE D'ORIGINE / ORIGINALKUPPLUNGSGLOCKE Ø / Ø CAMPANA EMBRAGUE ORIGINAL  (6) : per veicoli PRODOTTI &lt;- APRILE 2004 (6 rulli) / for vehicles PRODUCED &lt;- APRIL 2004 (6 rollers) / pour les véhicules PRODUITS &lt;- AVRIL 2004 (6 rouleaux) / für Fahrzeuge PRODUZIERT &lt;- APRIL 2004 (6 Rollen) / para vehiculos PRODOTTI &lt;- ABRIL 2004 (6 rodillos)  (8) : per veicoli PRODOTTI MAGGIO 2004 -&gt; (8 rulli) ** per MONTARLO sul MOD. PRECEDENTE (6 rulli), occorrono CALOTTA E CURSORI ORIGINALI (8 rulli) / for vehicles PRODUCED MAY 2004 -&gt; (8 rollers) ** in ORDER TO FIT IT ON THE PREVIOUS MODEL (6 rollers), ORIGINAL ROLLER COVER AND SLIDERS (8 rollers) MUST BE USED / pour les véhicules PRODUITS MAI 2004 -&gt; (8 galets) ** pour le MONTER SUR LE MOD. PRECEDENT (6 galets), IL FAUT UTILISER LA CALOTTE ET LES CURSEURS D'ORIGINE (8 galets) / für Fahrzeuge produziert MAI 2004 -&gt; (8 Rollen) ** für die MONTAGE auf dem VORIGEN MODELL (6 Rollen) sind ORIGINALE KALOTTE UND GLEITERN (8 Rollen) erforderlich / para vehiculos PRODOTTI MAYO 2004 -&gt; (8 rodillos) ** para PODERLO MONTAR EN EL MODELO ANTERIOR (6 rodillos), NECESITA TAPA DE RAMPA DE VARIADOR Y CURSORES ORIGINALES (8 rodillos)</p>	<p><b>VARIATORE</b>  Variator  Variateur  Variator / Variador</p> 	<p><b>CINGHIE DENTELLATE</b>  Toothed belts  courroie crantées  Antriebsriemen gezahnt  Correas trapezoidales</p> 	<p><b>SEMPIPULEGGIA</b>  Half-pulley  Demi-poulie  Halbriemenscheibe  Semipolea</p> 	<p><b>CORRETTORE DI COPPIA</b>  mobile driven split pulley  correcteur de couple  sportriemenscheibe  corrector de par</p> 	<p><b>FRIZIONE clutch embrayage kupplung embrague</b></p> 	<p><b>FRIZIONE clutch embrayage kupplung embrague</b></p> 			
	note	MULTIVAR 2000	X K BELT	X SPECIAL BELT	VENTILVAR	TORQUE DRIVER	FLY clutch (*)	DELTA clutch (*)	(*) Ø
DOWNTOWN 125 ie 4T LC euro 3 (SK25)		5114266	6115275	----	----	----	----	----	
DOWNTOWN 200 ie 4T LC euro 3 (SK40)		5114238	6115276	----	----	----	----	----	
DOWNTOWN 300 ie 4T LC euro 3 (SK60)		5114238	6115277	----	6114701B	----	----	----	
DOWNTOWN 300 ie 4T LC euro 3 2012 (SK60A)		5114730	6115277	----	6114701B	----	----	----	
DOWNTOWN i ABS 350 ie 4T LC euro 3 (SK64)		5114730	6115277	----	6114701B	----	----	----	
G6E 125 - 150 ie 4T LC euro 3		5114266	----	----	----	----	----	----	
G-DINK 125 ie 4T LC euro 3 (SP25)		5111260	----	----	----	----	----	----	
G-DINK 300 ie 4T LC euro 3 (SH60)		5113892	----	----	----	----	----	5211467	
GRAND DINK 125 - 150 4T LC euro 0-1-2		5111260	6116215	----	----	----	----	----	
GRAND DINK 250 4T LC		5111838	6116568	----	----	----	----	----	
K-XCT 125 ie 4T LC euro 3		5114266	6115275	----	----	----	----	----	
K-XCT 300 ie 4T LC euro 3 (SK60B)		5114730	6115277	----	6114701B	----	----	----	
LIKE 125 4T euro 3 (KA40)		5114404	6113148	----	----	----	5212522	5212487	Ø 125
LIKE 200 ie 4T euro 3 (KA40)		5114404	6113148	----	----	----	5212522	5212487	Ø 125
MOVIE 125 4T euro 3		5114404	----	----	----	----	5212522	5212487	Ø 125
NIKITA 200 ie 4T LC euro 3		5114238	6115276	----	----	----	----	----	
NIKITA 300 ie 4T LC euro 3		5114730	6115277	----	6114701B	----	----	----	
PEOPLE - PEOPLE S 125 4T euro 3		5114404	6113148	----	----	----	5212522	5212487	Ø 125
PEOPLE GTi 125 ie 4T LC euro 3 (BF25)		5114266	6115275	----	----	----	----	----	
PEOPLE One 125 ie 4T euro 3 (KM25) - PEOPLE 150 4T		5114404	6113148	----	----	----	5212522	5212487	Ø 125
PEOPLE GTi 200 ie 4T LC euro 3 (BF40)		5114730	6115276	----	----	----	----	----	
PEOPLE S 200 4T (BA 40)		5114404	6113148	----	----	----	5212522	5212487	Ø 125
PEOPLE - PEOPLE S 250 4T LC euro 2		5111838	6113028	----	----	----	----	----	
PEOPLE GTi 300 ie 4T LC euro 3 (BF60)		5114730	6115277	----	----	----	----	----	
PEOPLE S 300 ie 4T LC euro 3 (BB60)		5113892	6113028	----	----	----	----	----	
RACING 125 - 150 ie 4T LC euro 3		5114266	----	----	----	----	----	----	
SUPER 8 125 4T euro 3 (KL25)		5114404	6113148	----	----	----	5212522	5212487	Ø 125
SUPER DINK 125 ie 4T LC euro 3 (SK25)		5114266	6115275	----	----	----	----	----	
SUPER DINK 200 ie 4T LC euro 3 (SK40)		5114238	6115276	----	----	----	----	----	
SUPER DINK 300 ie 4T LC euro 3 (SK60)		5114238	6115277	----	6114701B	----	----	----	
SUPER DINK 300 ie 4T LC euro 3 2012 (SK60A)		5114730	6115277	----	6114701B	----	----	----	
VIVIO 125 - 150 4T		5114404	6113148	----	----	----	5212522	5212487	Ø 125
XCITING 250 4T LC euro 2		5111838	6113028	----	----	----	----	----	
XCITING - XCITING R 300 ie 4T LC euro 3		5113892	6113028	----	----	----	----	----	
XCITING 400 ie 4T LC euro 3 (SK80)		5116072	6116079	----	----	----	----	----	
XCITING 500 4T LC euro 2-3		5114264	6116100	----	----	----	5213333	----	
XCITING R 500 ie 4T LC euro 3 (SB A0)		5114264	6116100	----	----	----	5213333	----	
YAGER GT 125 ie 4T LC euro 3		5111260	----	----	----	----	----	----	
YAGER GT 300 ie 4T LC euro 3 (SH60)		5113892	----	----	----	----	----	5211467	
YUP 250 4T LC (SH 50 D)		5111838	6116568	----	6111347B	----	----	----	
<b>LAVERDA</b>									
PHOENIX 125 - 150 4T		5111869	----	----	----	----	----	----	
<b>LINHAI</b>									
MONARCH 125 - 150 4T		5112133	----	----	----	----	----	----	
<b>MALAGUTI</b>									
BLOG 125 ie 4T LC euro 3 (03)		5114272	6112788	6114127	----	----	5212522	5212487	
BLOG 160 ie 4T LC euro 3 (04)		5114272	6112788	6114127	----	----	5212522	5212487	
CENTRO 125 ie 4T LC euro 3		5114272	6112788	6114127	----	----	5212522	5212487	
CENTRO 160 ie 4T LC euro 3 (02)		5114272	6112788	6114127	----	----	5212522	5212487	
CIAK MASTER 125 - 150 4T		5114404	6113148	----	----	----	5212522	5212487	Ø 125
CIAK MASTER 200 4T		5114404	6113148	----	----	----	5212522	5212487	Ø 125
F18 WARRIOR 125 - 150 4T LC		5111260	6116215	----	----	----	----	----	
MADISON 125 4T LC (YAMAHA)		5113134	6116101	----	6111703	6111660	----	----	
MADISON 3 125 4T LC (PIAGGIO)		5111397	6116117	----	----	6111656	----	5211821	
MADISON 150 4T LC (YAMAHA)		5113134	6116101	----	6111703	6111660	----	5211888	
MADISON 180 4T LC (PIAGGIO)		5111594	6115666	----	----	6111656	----	5211821	
MADISON 200 4T LC (PIAGGIO)	<-2002 2003->	5111885	6115666	----	----	6111656	----	5211821	
		5111885	6115666	----	----	6112563	----	5211821	
MADISON 250 4T LC (YAMAHA)		5111225	6116094	----	6111102B	6111763	----	5211468	
MADISON 3 250 4T LC (PIAGGIO)		5111885	6113027	----	----	6112563	----	5211821	
MADISON RS 250 4T LC (PIAGGIO M237M)		5111885	6113027	----	----	6112563	----	5211821	

<p>(*) : Ø CAMPANA FRIZIONE ORIGINALE / ORIGINAL CLUTCH BELL Ø / Ø CLOCHE D'EMBRAYAGE D'ORIGINE / ORIGINALKUPPLUNGSGLOCKE Ø / Ø CAMPANA EMBRAGUE ORIGINAL  (6) : per veicoli PRODOTTI &lt;- APRILE 2004 (6 rotelle) / for vehicles PRODUCED &lt;- APRIL 2004 (6 rollers) / pour les véhicules PRODUITS &lt;- AVRIL 2004 (6 rouleaux) / für Fahrzeuge PRODUZIERT &lt;- APRIL 2004 (6 Rollen) / para vehiculos PRODOTTI &lt;- ABRIL 2004 (6 rodillos)  (8) : per veicoli PRODOTTI MAGGIO 2004 -&gt; (8 rotelle) ** per MONTARLO sul MOD. PRECEDENTE (6 rotelle), occorrono CALOTTA E CURSORI ORIGINALI (8 rotelle) / for vehicles PRODUCED MAY 2004 -&gt; (8 rollers) ** in ORDER TO FIT IT ON THE PREVIOUS MODEL (6 rollers), ORIGINAL ROLLER COVER AND SLIDERS (8 rollers) MUST BE USED / pour les véhicules PRODUITS MAI 2004 -&gt; (8 galets) ** pour le MONTER SUR LE MOD. PRECEDENT (6 galets), IL FAUT UTILISER LA CALOTTE ET LES CURSEURS D'ORIGINE (8 galets) / für Fahrzeuge produziert MAI 2004 -&gt; (8 Rollen) ** für die MONTAGE auf dem VORIGEN MODELL (6 Rollen) sind ORIGINALE KALOTTE UND GLEITERN (8 Rollen) erforderlich / para vehiculos PRODOTTI MAYO 2004 -&gt; (8 rodillos) ** para PODERLO MONTAR EN EL MODELO ANTERIOR (6 rodillos), NECESITA TAPA DE RAMPA DE VARIADOR Y CURSORES ORIGINALES (8 rodillos)</p>	<p><b>VARIATORE</b>  Variator  Variateur  Variator / Variador</p> 	<p><b>CINGHIE DENTELLATE</b>  Toothed belts  courroie crantées  Antriebsriemen gezahnt  Correas trapezoidales</p> 	<p><b>SEMPIPULEGGIA</b>  Half-pulley  Demi-poulie  Halbriemenscheibe  Semipolea</p> 	<p><b>CORRETTORE DI COPPIA</b>  mobile driven split pulley  correcteur de couple  sportriemenscheibe  corrector de par</p> 	<p><b>FRIZIONE</b>  clutch  embrayage  kupplung  embrague</p> 	<p><b>FRIZIONE</b>  clutch  embrayage  kupplung  embrague</p> 			
	note	MULTIVAR 2000	X K BELT	X SPECIAL BELT	VENTILVAR	TORQUE DRIVER	FLY clutch (*)	DELTA clutch (*)	(*) Ø
MADISON K 400 4T LC		5114258	6113021	---			---	---	
PassWord CK 250 4T LC		5111225	6112714	---	6111102B	6111763	---	5211835	
PHANTOM MAX 125 4T LC (YAMAHA)		5113134	6116101	---	---	---	---	---	
PHANTOM MAX 200 4T LC (PIAGGIO)		5111885	6115666	---	---	6112563	---	5211821	
PHANTOM MAX 250 4T LC (PIAGGIO M361M)		5111885	6113027	---	---	6112563	---	5211821	
SPIDERMAX GT 500 4T LC (PIAGGIO M341M)	(6)	5111808	6115125	---	---	---	5212813	---	
" " " " " "	(8)	5114260	6115125	---	---	---	5212813	---	
<b>MBK</b>									
CITYLINER 125 ie 4T LC euro 3		5113134	6113059	---	6111703	6111660	---	5211888	
DOODO 125 4T LC		5113134	6116101	---	6111703	6111660	5212544	5212450	
DOODO 150 4T LC		5113134	6116101	---	6111703	6111660	---	5211888	
FLAME 125 4T		5111567	---	---	---	---	---	---	
KILIBRE 300 4T LC (H314E)		5111225	6112714	---	6111102B	6111763	---	5211835	
SKYCRUISER 125 ie 4T LC euro 3		5113134	6113059	---	6111703	6111660	---	5211888	
SKYLINER 125 4T LC		5113134	6116101	---	6111703	6111660	5212544	5212450	
SKYLINER 150 4T LC		5113134	6116101	---	6111703	6111660	---	5211888	
SKYLINER 250 4T LC		5111225	6116094	---	6111102B	6111763	---	5211835	
THUNDER 125 4T LC		5113134	6116101	---	6111703	6111660	5212544	5212450	
THUNDER 150 4T LC		5113134	6116101	---	6111703	6111660	---	5211888	
X OVER 125 ie 4T euro 3 (E3G3E)		5112701	---	---	6111703	6112879	5212544	5212450	
<b>OVER</b>									
THOR 125 4T euro 3 (LJ1P52QM)		5114273	---	---	---	---	5212522	5212487	
<b>PEUGEOT</b>									
ELYSEO 125 - 150 4T LC		5111369	---	---	---	---	---	---	
GEOPOLIS 125 ie 4T LC euro 3		5113365	---	---	---	---	---	5211821	
GEOPOLIS 250 ie 4T LC euro 3		5111885	6116069	---	---	6112563	---	5211821	
GEOPOLIS R/GT 300 ie 4T LC euro 3		5111885	6116069	---	---	6112563	---	5211821	
GEOPOLIS 400 4T LC euro 3		5114260	6115125	---	---	---	5212813	---	
GeoRS 300 ie 4T LC euro 3 (PIAGGIO M28MM)		5111885	6116069	---	---	6112563	---	5211821	
JET FORCE 125 4T LC euro 3		5113365	---	---	---	---	---	5211821	
LXR 125 4T LC euro 3 (MB)		5114273	---	---	---	---	5212522	5212487	
LXR 200 ie 4T LC euro 3		5111260	---	---	---	---	---	---	
METROPOLIS 400 ie 4T LC euro 3 (P6A)		5116679	---	---	---	---	5212813	---	
SATELIS 125 4T LC euro 3 (FD6)		5113365	---	---	---	---	---	5211821	
SATELIS compressor 125 4T LC euro 3 (FD6S)		5113485	---	---	---	---	---	5211835	
SATELIS 250 4T LC euro 3		5111885	6113027	---	---	6112563	---	5211821	
SATELIS 400 4T LC euro 3 <-2014 (PIAGGIO)		5114260	6115125	---	---	---	5212813	---	
SATELIS 400 4T LC euro 3 2015->		5116679	---	---	---	---	5212813	---	
SATELIS RS 400 4T LC euro 3 2015->		5116679	---	---	---	---	5212813	---	
SATELIS 500 4T LC euro 3		5114260	6115125	---	---	---	5212813	---	
SV 250 4T LC		5111226	6113189	---	6111347B	6111964	---	5211467	
TWEET 125 4T euro 3		5114273	---	---	---	---	5212522	5212487	
<b>PIAGGIO</b>									
BEVERLY 125 4T LC		5111397	6116118	---	---	6111656	---	5211821	
BEVERLY 125 ie 4T LC euro 3 2010 (QUASAR)		5111397	6116118	---	---	6111656	---	5211821	
BEVERLY 200 4T LC	<-2002	5111885	6113128	---	---	6111656	---	5211821	
" " " " " "	2003->	5111885	6113128	---	---	6112563	---	5211821	
BEVERLY 250 4T LC euro 1-2 (M285M)		5111885	6116069	---	---	6112563	---	5211821	
BEVERLY 250 ie 4T LC euro 3		5111885	6116069	---	---	6112563	---	5211821	
BEVERLY S 250 ie 4T LC euro 3		5111885	6116069	---	---	6112563	---	5211821	
BEVERLY 300 ie 4T LC euro 3 <-2009 (M28MM)		5111885	6116069	---	---	6112563	---	5211821	
BEVERLY 300 ie 4T LC euro 3 2010-> (M692M)		5111885	6116069	---	---	6112563	---	5211821	
BEVERLY TOURER 300 ie 4T LC euro 3		5111885	6116069	---	---	6112563	---	5211821	
BEVERLY Sport Touring 350 ie 4T LC euro 3		5115308	6115279	---	---	---	---	---	
BEVERLY 400 ie 4T LC euro 3 (M345M)		5114260	6115125	---	---	---	5212813	---	
BEVERLY TOURER 400 ie 4T LC euro 3 (M345M)		5114260	6115125	---	---	---	5212813	---	
BEVERLY 500 ie 4T LC euro 2	(6)	5111808	---	---	---	---	---	---	
" " " " " "	(8)	5114260	---	---	---	---	5212813	---	
BEVERLY 500 ie 4T LC euro 3	(6)	5111808	---	---	---	---	---	---	
" " " " " "	(8)	5114260	6115125	---	---	---	5212813	---	
BEVERLY CRUISER 500 ie 4T LC euro 3		5114260	6115125	---	---	---	5212813	---	

<p>(*) : Ø CAMPANA FRIZIONE ORIGINALE / ORIGINAL CLUTCH BELL Ø / Ø CLOCHE D'EMBRAYAGE D'ORIGINE / ORIGINALKUPPLUNGSGLOCKE Ø / Ø CAMPANA EMBRAGUE ORIGINAL  (6) : per veicoli PRODOTTI &lt;- APRILE 2004 (6 rulli) / for vehicles PRODUCED &lt;- APRIL 2004 (6 rollers) / pour les véhicules PRODUITS &lt;- AVRIL 2004 (6 rouleaux) / für Fahrzeuge PRODUZIERT &lt;- APRIL 2004 (6 Rollen) / para vehiculos PRODOTTI &lt;- ABRIL 2004 (6 rodillos)  (8) : per veicoli PRODOTTI MAGGIO 2004 -&gt; (8 rulli) ** per MONTARLO sul MOD. PRECEDENTE (6 rulli), occorrono CALOTTA E CURSORI ORIGINALI (8 rulli) / for vehicles PRODUCED MAY 2004 -&gt; (8 rollers) ** in ORDER TO FIT IT ON THE PREVIOUS MODEL (6 rollers), ORIGINAL ROLLER COVER AND SLIDERS (8 rollers) MUST BE USED / pour les véhicules PRODUITS MAI 2004 -&gt; (8 galets) ** pour le MONTER SUR LE MOD. PRECEDENT (6 galets), IL FAUT UTILISER LA CALOTTE ET LES CURSEURS D'ORIGINE (8 galets) / für Fahrzeuge produziert MAI 2004 -&gt; (8 Rollen) ** für die MONTAGE auf dem VORIGEN MODELL (6 Rollen) sind ORIGINALE KALOTTE UND GLEITER (8 Rollen) erforderlich / para vehiculos PRODOTTI MAYO 2004 -&gt; (8 rodillos) ** para PODERLO MONTAR EN EL MODELO ANTERIOR (6 rodillos), NECESITA TAPA DE RAMPA DE VARIADOR Y CURSORES ORIGINALES (8 rodillos)</p>	<p><b>VARIATORE</b>  Variator  Variateur  Variator /  Variador</p> 	<p><b>CINGHIE DENTELLATE</b>  Toothed belts  courroie crantées  Antriebsriemen gezahnt  Correas trapezoidales</p> 	<p><b>SEMPI PULEGGIA</b>  Half-pulley  Demi-poulie  Halbriemenscheibe  Semipolea</p> 	<p><b>CORRETTORE DI COPPIA</b>  mobile driven split pulley  correcteur de couple  sportriemenscheibe  corrector de par</p> 	<p><b>FRIZIONE</b>  clutch  embrayage  kupplung  embrague</p> 	<p><b>FRIZIONE</b>  clutch  embrayage  kupplung  embrague</p> 			
	note	MULTIVAR 2000	X K BELT	X SPECIAL BELT	VENTILVAR	TORQUE DRIVER	FLY clutch (*)	DELTA clutch (*)	(*) Ø
CARNABY 125 4T LC euro 3 (LEADER M28FM)		5111397	6116118	---	---	6111656	---	5211821	
CARNABY 200 4T LC euro 3 (LEADER M601M)		5111885	6113128	---	---	6112563	---	5211821	
CARNABY 300 ie 4T LC euro 3 (QUASAR)		5111885	6113128	---	---	6112563	---	5211821	
FLY 125 4T euro 2-3 (LEADER M422M)		5111397	6116117	---	---	6111656	---	5211821	
NEW FLY 3V 125 ie 4T euro 3 2012>		5115639	6116117	---	---	---	---	5216462	
FLY 150 4T euro 2-3 (LEADER M422M)		5111397	6116117	---	---	6111656	---	5211821	
HEXAGON 125 - 150 2T LC		5111258	6112737	---	---	6111662	5212840	5211481	
HEXAGON LX 125 2T LC		5111258	6112737	---	---	6111662	5212840	5211481	
HEXAGON LX4 125 4T		5111154	---	---	---	---	---	---	
SUPER HEXAGON GTX 125 4T LC		5111397	6116117	---	---	6111656	---	5211821	
HEXAGON LXT 180 2T LC		5111258	6112737	---	---	6111662	5212840	5211481	
SUPER HEXAGON GTX 180 4T LC		5111594	6115666	---	---	6111656	---	5211821	
HEXAGON 250 4T LC		5113822	61 9584	---	---	---	---	---	
LIBERTY 125 4T euro 0-1	<-1999	5111154	---	---	---	---	---	---	
LIBERTY - LIBERTY LE 125 - 150 4T euro 1-2 (LEADER)		5111397	6116117	---	---	6111656	---	5211821	
LIBERTY 125 - 150 4T euro 3 (LEADER)		5111397	6116117	---	---	6111656	---	5211821	
LIBERTY S 125 4T euro 3 (LEADER M381M)		5111397	6116117	---	---	6111656	---	5211821	
LIBERTY 3V 125 ie 4T euro 3		5116149	6116148	---	---	---	---	5216462	
LIBERTY 3V 150 ie 4T euro 3 (M738M)		5115639	6116117	---	---	---	---	---	
LIBERTY - LIBERTY S 200 4T euro 3 (LEADER)		5111885	6115666	---	---	6111656	---	5211821	
MP3 125 4T LC euro 3 (LEADER)		5111397	6116117	---	---	6111656	---	5211821	
MP3 YOURBAN 4V 125 ie 4T LC euro 3 2011		5111397	6116118	---	---	6111656	---	5211821	
MP3 250 ie 4T LC euro 3 (QUASAR M472M)		5111885	6113027	---	---	6112563	---	5211821	
MP3 300 ie 4T LC euro 3 (QUASAR M634M)		5111885	6113027	---	---	6112563	---	5211821	
MP3 300 ie 4T LC euro 3 2014 (M862M)		5111885	6113027	---	---	6112563	---	5211821	
MP3 YOURBAN 4V 300 ie 4T LC euro 3 2011		5111885	6113027	---	---	6112563	---	5211821	
MP3 400 ie 4T LC euro 3 (MASTER M474M)		5114260	6115125	---	---	---	5212813	---	
MP3 500 ie 4T LC euro 3		5114260	6115125	---	---	---	5212813	---	
SKIPPER 125 - 150 2T		5111258	6112737	---	---	---	5212840	5211481	
SKIPPER LX 125 2T		5111258	6112737	---	---	---	5212840	5211481	
SKIPPER LXT 150 2T		5111258	6112737	---	---	---	5212840	5211481	
SKIPPER ST 125 - 150 4T (LEADER)		5111397	6116117	---	---	6111656	---	5211821	
TYPHOON 125 4T euro 3 (LEADER M701M)		5111397	6116117	---	---	6111656	---	5211821	
TYPHOON - PROTOTIPO Malossi 125 4T LC		5111397	6115666	---	---	6112563	---	5211821	
X7 125 4T LC euro 3 (LEADER)		5111397	6116117	---	---	6111656	---	5211821	
X7 EVO 125 ie 4T LC euro 3 (QUASAR)		5111397	6116117	---	---	6111656	---	5211821	
X7 250 ie 4T LC euro 3 (QUASAR M622M)		5111885	6113027	---	---	6112563	---	5211821	
X8 125 4T LC euro 2-3 (LEADER)		5111397	6116117	---	---	6111656	---	5211821	
X8 200 4T LC		5111885	6115666	---	---	6112563	---	5211821	
X8 250 4T LC euro 2		5111885	6113027	---	---	6112563	---	5211821	
X8 250 ie 4T LC euro 3 (QUASAR)		5111885	6113027	---	---	6112563	---	5211821	
X8 400 ie 4T LC euro 3 (M521M)		5114260	6115125	---	---	---	5212813	---	
X9 4V 125 4T LC		5111397	6116117	---	---	6111656	---	5211821	
X9 4V Evolution 125 4T LC euro 2-3		5111397	6116117	---	---	6111656	---	5211821	
X9 AMALFI 180 4T LC		5111594	6115666	---	---	6111656	---	5211821	
X9 200 4T LC	<-2002	5111885	6115666	---	---	6111656	---	5211821	
"	2003->	5111885	6115666	---	---	6112563	---	5211821	
X9 250 4T LC (HONDA)		5111226	6113189	---	6111347B	6111964	---	5211467	
X9 Evolution 250 4T LC (M237M)		5111885	6113027	---	---	6112563	---	5211821	
X9 Evolution - Street 500 4T LC	(6)	5111808	6115125	---	---	---	5212813	---	
"	(8)	5114260	6115125	---	---	---	5212813	---	
X10 125 ie 4T LC euro 3		5111397	6116118	---	---	6111656	---	5211821	
X10 350 ie 4T LC euro 3 (M762M)		5115308	6115279	---	---	---	---	---	
X10 500 ie 4T LC euro 3		5114260	6115125	---	---	---	5212813	---	
XEvo 125 4T LC euro 3 (LEADER)		5111397	6116117	---	---	6111656	---	5211821	
XEvo 250 ie 4T LC euro 3 (QUASAR)		5111885	6113027	---	---	6112563	---	5211821	
XEvo 400 ie 4T LC euro 3 (M521M)		5114260	6115125	---	---	---	5212813	---	
ZIP 125 4T (LEADER)		5111397	6116117	---	---	6111656	---	5211821	
<b>RENAULT</b>									
FULLTIME 125 4T (LEADER)		5111397	6116117	---	---	6111656	---	5211821	

<p>(*) : Ø CAMPANA FRIZIONE ORIGINALE / ORIGINAL CLUTCH BELL Ø / Ø CLOCHE D'EMBRAYAGE D'ORIGINE / ORIGINALKUPPLUNGSGLOCKE Ø / Ø CAMPANA EMBRAGUE ORIGINAL  (6) : per veicoli PRODOTTI &lt;- APRILE 2004 (6 rotelle) / for vehicles PRODUCED &lt;- APRIL 2004 (6 rollers) / pour les véhicules PRODUITS &lt;- AVRIL 2004 (6 rouleaux) / für Fahrzeuge PRODUZIERT &lt;- APRIL 2004 (6 Rollen) / para vehiculos PRODOTTI &lt;- ABRIL 2004 (6 rodillos)  (8) : per veicoli PRODOTTI MAGGIO 2004 -&gt; (8 rotelle) ** per MONTARLO sul MOD. PRECEDENTE (6 rotelle), occorrono CALOTTA E CURSORI ORIGINALI (8 rotelle) / for vehicles PRODUCED MAY 2004 -&gt; (8 rollers) ** in ORDER TO FIT IT ON THE PREVIOUS MODEL (6 rollers), ORIGINAL ROLLER COVER AND SLIDERS (8 rollers) MUST BE USED / pour les véhicules PRODUITS MAI 2004 -&gt; (8 galets) ** pour le MONTER SUR LE MOD. PRECEDENT (6 galets), IL FAUT UTILISER LA CALOTTE ET LES CURSEURS D'ORIGINE (8 galets) / für Fahrzeuge produziert MAI 2004 -&gt; (8 Rollen) ** für die MONTAGE auf dem VORIGEN MODELL (6 Rollen) sind ORIGINALE KALOTTE UND GLEITER (8 Rollen) erforderlich / para vehiculos PRODOTTI MAYO 2004 -&gt; (8 rodillos) ** para PODERLO MONTAR EN EL MODELO ANTERIOR (6 rodillos), NECESITA TAPA DE RAMPA DE VARIADOR Y CURSORES ORIGINALES (8 rodillos)</p>	<p><b>VARIATORE</b>  Variator  Variateur  Variator /  Variador</p> 	<p><b>CINGHIE DENTELLATE</b>  Toothed belts  courroie crantées  Antriebsriemen gezahnt  Correas trapezoidales</p> 	<p><b>SEMPILEGGIA</b>  Half-pulley  Demi-poulie  Halbriemenscheibe  Semipolea</p> 	<p><b>CORRETTORE DI COPPIA</b>  mobile driven split pulley  correcteur de couple  sportriemenscheibe  corrector de par</p> 	<p><b>FRIZIONE</b>  clutch  embrayage  kupplung  embrague</p> 	<p><b>FRIZIONE</b>  clutch  embrayage  kupplung  embrague</p> 			
	note	MULTIVAR 2000	X K BELT	X SPECIAL BELT	VENTILVAR	TORQUE DRIVER	FLY clutch (*)	DELTA clutch (*)	(*) Ø
SUZUKI									
BURGMAN K 7 125 ie 4T LC euro 3 (F490)		5111324	6113502	---	---	---	---	---	
BURGMAN UH 125 - 150 4T LC		5111324	---	---	---	---	---	---	
BURGMAN UH 200 ie 4T LC euro 3		5113393	61 9956	---	---	---	---	---	
BURGMAN AN 250 4T LC		5111323	61 9956	---	---	---	---	---	
BURGMAN AN - Business 400 4T LC		5114258	6112713	---	---	---	5213060	---	5211887
BURGMAN AN 400 ie 4T LC <-2007 (K429)		5114258	6112713	---	---	---	5213060	---	---
BURGMAN AN K 7 > K 9 400 ie 4T LC		5114263	6113396	---	---	---	5213296	---	---
BURGMAN AN K10 > 400 ie 4T LC		5116277	6113396	---	---	---	5213296	---	---
EPICURO 125 - 150 4T LC		5111324	---	---	---	---	---	---	---
SIXTEEN 125 - 150 4T LC euro 3		5111324	6112788	6114127	---	---	---	---	---
SYM									
CITYCOM 300 4T LC euro 3 (LEA 1)		5113597	---	---	---	---	---	---	5211835
EURO MX 125 4T		5114273	---	---	---	---	---	---	---
FIDDLE 2 125 4T euro 3		5113813	---	---	---	---	---	---	---
FIDDLE III W4 125 4T euro 3 (XS1P52QMI-3B)		5114273	---	---	---	---	5212522	5212487	---
GTS 125 4T LC euro 3		5114273	---	---	---	---	---	---	---
GTS I 250 ie 4T LC euro 3		5113597	---	---	---	---	---	---	5211835
GTS Evo I 300 ie 4T LC euro 3 (MK8)		5113597	---	---	---	---	---	---	5211835
HD Evo I 125 ie 4T LC euro 3		5114273	---	---	---	---	5212522	5212487	---
HD Evo I 200 ie 4T LC euro 3 (HHA-1)		5111260	---	---	---	---	---	---	---
JOYMAX I 250 ie 4T LC euro 3 (HMA-1)		5113597	---	---	---	---	---	---	5211835
JOYMAX I 300 ie 4T LC euro 3 (MK9 I5096)		5113597	---	---	---	---	---	---	5211835
JOYMAX Evo I 300 ie 4T LC euro 3 (MK8)		5113597	---	---	---	---	---	---	5211835
JOYRIDE 150 4T LC		5111869	---	---	---	---	---	---	---
JOYRIDE Evo I 200 ie 4T LC (KB2)		5111260	61 9463	61 9221	---	---	---	---	---
SUPER Duke 150 4T		5111577	---	---	---	---	---	---	---
SYMPHONY S 125 4T euro 3 (XS1P52QMI-4)		5114273	---	---	---	---	5212522	5212487	---
TGB									
X MOTION 250 4T LC		5113597	---	---	---	---	---	---	5211835
VESPA									
946 ABS 125 ie 4T		5115639	6116117	---	---	---	---	---	5216462
ET4 125 4T		5111154	6111153	---	---	---	---	---	---
ET4 125 - 150 4T (LEADER)		5111397	6116117	---	---	6111656	---	---	5211821
Granturismo L - GT 125 4T LC (LEADER)		5111397	6116117	---	---	6111656	---	---	5211821
Granturismo L - GT 200 4T LC (M312M)		5111885	6115666	---	---	6112563	---	---	5211821
GTS 125 4T LC euro 3 (M315M)		5111397	6116117	---	---	6111656	---	---	5211821
GTS Super 125 ie 4T LC euro 3 <-2013 (M455M)		5111397	6116117	---	---	6111656	---	---	5211821
GTS Super 125 ie 4T LC euro 3 2014 >		5111397	6116117	---	---	6111656	---	---	5211821
GTS 250 ie 4T LC		5111885	6113027	---	---	6112563	---	---	5211821
GTS Super 300 ie 4T LC euro 3 <-2013 (QUASAR M454M)		5111885	6113027	---	---	6112563	---	---	5211821
GTS Super 300 ie 4T LC euro 3 2014 (QUASAR M454M)		5111885	6113027	---	---	6112563	---	---	5211821
GTV 125 4T LC (LEADER)		5111397	6116117	---	---	6111656	---	---	5211821
GTV 250 ie 4T LC		5111885	6113027	---	---	6112563	---	---	5211821
GTV 300 ie 4T LC euro 3 (QUASAR)		5111885	6113027	---	---	6112563	---	---	5211821
LX 125 - 150 4T (LEADER)		5111397	6116117	---	---	6111656	---	---	5211821
LX 125 - 150 ie 4T euro 3 (LEADER)		5111397	6116117	---	---	6111656	---	---	5211821
LX 3V 125 - 150 ie 4T euro 3 2012		5115639	6116117	---	---	---	---	---	5216462
LXV 125 ie 4T euro 3 (LEADER)		5111397	6116117	---	---	6111656	---	---	5211821
Primavera 3V 125 ie 4T euro 3 2014 (M811M)		5116149	6116148	---	---	---	---	---	---
Primavera 3V 150 ie 4T euro 3 2014 (M812M)		5115639	6116117	---	---	---	---	---	5216462
S 125 - 150 4T euro 3 (LEADER)		5111397	6116117	---	---	6111656	---	---	5211821
S 3V 125 ie 4T euro 3 2012		5115639	6116117	---	---	---	---	---	5216462
Sprint 3V 125 - 150 ie 4T euro 3 2014		5116149	6116148	---	---	---	---	---	---
WT MOTORS									
ATENE 152 4T LC (1P58MJA)		5114272	6112788	6114127	---	---	5212522	5212487	---
MIAMI 250 4T LC (172MM)		5113822	6116118	---	---	---	---	5211467	---
YAMAHA									
BW'S 125 ie 4T euro 3 (E3G3E)		5112701	6116666	---	6111703	6112879	5212544	5212450	---
CYGNUS 125 4T		5111567	---	---	---	---	---	---	---
CYGNUS X 125 4T		5112701	6116419	---	6111703	6112879	5212544	5212450	---



<p>(*) : Ø CAMPANA FRIZIONE ORIGINALE / ORIGINAL CLUTCH BELL Ø / Ø CLOCHE D'EMBRAYAGE D'ORIGINE / ORIGINALKUPPLUNGSGLOCKE Ø / Ø CAMPANA EMBRAGUE ORIGINAL  (6) : per veicoli PRODOTTI &lt;- APRILE 2004 ( 6 rulli ) / for vehicles PRODUCED &lt;- APRIL 2004 ( 6 rollers ) / pour les véhicules PRODUITS &lt;- AVRIL 2004 ( 6 rouleaux ) / für Fahrzeuge PRODUZIERT &lt;- APRIL 2004 ( 6 Rollen ) / para vehiculos PRODOTTI &lt;- ABRIL 2004 ( 6 rodillos )  (8) : per veicoli PRODOTTI MAGGIO 2004 -&gt; ( 8 rulli ) ** per MONTARLO sul MOD. PRECEDENTE (6 rulli), occorrono CALOTTA E CURSORI ORIGINALI (8 rulli) / for vehicles PRODUCED MAY 2004 -&gt; ( 8 rollers ) ** in ORDER TO FIT IT ON THE PREVIOUS MODEL (6 rollers), ORIGINAL ROLLER COVER AND SLIDERS (8 rollers) MUST BE USED / pour les véhicules PRODUITS MAI 2004 -&gt; ( 8 galets ) ** pour le MONTER SUR LE MOD. PRECEDENT (6 galets), IL FAUT UTILISER LA CALOTTE ET LES CURSEURS D'ORIGINE (8 galets) / für Fahrzeuge produziert MAI 2004 -&gt; ( 8 Rollen ) ** für die MONTAGE auf dem VORIGEN MODELL (6 Rollen) sind ORIGINALE KALOTTE UND GLEITERN (8 Rollen) erforderlich / para vehiculos PRODOTTI MAYO 2004 -&gt; ( 8 rodillos ) ** para PODERLO MONTAR EN EL MODELO ANTERIOR (6 rodillos), NECESITA TAPA DE RAMPA DE VARIADOR Y CURSORES ORIGINALES (8 rodillos)</p>	<p><b>VARIATORE</b>  Variator  Variateur  Variator /  Variador</p> 	<p><b>CINGHIE DENTELLATE</b>  Toothed belts  courroie crantées  Antriebsriemen gezahnt  Correas trapezoidales</p> 	<p><b>SEMPILEGGIA</b>  Half-pulley  Demi-poulie  Halbriemenscheibe  Semipolea</p> 	<p><b>CORRETTORE DI COPPIA</b>  mobile driven split pulley  correcteur de couple  sportriemenscheibe  corrector de par</p> 	<p><b>FRIZIONE</b>  clutch  embrayage  kupplung  embrague</p> 	<p><b>FRIZIONE</b>  clutch  embrayage  kupplung  embrague</p> 			
	note	MULTIVAR 2000	X K BELT	X SPECIAL BELT	VENTILVAR	TORQUE DRIVER	FLY clutch (*)	DELTA clutch (*)	(*) Ø
CYGNUS X 125 ie 4T euro 3		5112701	6116419	----	6111703	6112879	5212544	5212450	
D'ELIGHT 115 4T euro 3 (E3M5E)		5116287	----	----	----	----	----	----	
MAJESTY 125 4T LC		5113134	6116101	----	6111703	6111660	5212544	5212450	
MAJESTY S 125 ie 4T LC		5115222	6115278	----	----	----	----	----	
MAJESTY 150 4T LC		5113134	6116101	----	6111703	6111660	----	5211888	
MAJESTY 180 4T LC		5113134	6116101	----	6111703	6111660	----	5211888	
MAJESTY 250 4T LC	<-1999	5111225	6116094	----	6111102B	6111763	----	5211468	
"	2000->	5111225	6116094	----	6111102B	6111763	----	5211835	
MAJESTY 400 4T LC (H317E)	<-2008	5113595	6112960	----	----	----	5212819	----	
MAJESTY 400 4T LC euro 3 (H322E)	2009->	5114148	6115280	----	----	----	5212819	----	
MAXSTER 125 4T LC		5113134	6116101	----	6111703	6111660	5212544	5212450	
MAXSTER 150 4T LC		5113134	6116101	----	6111703	6111660	----	5211888	
SMax 125 ie 4T LC		5115222	6115278	----	----	----	----	----	
SMax 160 ie 4T LC		5115222	6115278	----	----	----	----	----	
T MAX (carb.) 500 4T LC	2001->2003	5113513	6114674	----	6113806B	6113495	----	----	
T MAX 500 ie 4T LC	2004->2011	5113516	6114674	----	6113806B	6113495	----	----	
TEO'S 125 4T LC		5113134	6116101	----	6111703	6111660	5212544	5212450	
TEO'S 150 4T LC		5113134	6116101	----	6111703	6111660	----	5211888	
TRICITY 125 ie 4T LC		5116663	6116667	----	----	----	----	----	
VERSITY XC 300 4T LC (H314E)		5111225	6112714	----	6111102B	6111763	----	5211835	
X CITY 125 ie 4T LC euro 3 (E3A5E)		5113134	6113059	----	6111703	6111660	----	5211888	
X CITY 250 ie 4T LC euro 3 (G358E)		5111225	6112714	----	6111102B	6111763	----	5211835	
X CITY 250 ie 4T LC euro 3 2014 (G3B7E)		5111225	6112714	----	6111102B	6111763	----	5211835	
Xenter 125 - 150 ie 4T LC		5115222	6115278	----	----	----	----	----	
X MAX 125 ie 4T LC euro 3		5113134	6113059	----	6111703	6111660	----	5211888	
X MAX 125 ie 4T LC euro 3 2014		5113134	6113059	----	6111703	6111660	----	5211888	
X MAX 250 4T LC		5111225	6112714	----	6111102B	6111763	----	5211835	
X MAX 250 ie 4T LC euro 3 2008 (G362E)		5111225	6112714	----	6111102B	6111763	----	5211835	
X MAX 250 ie 4T LC euro 3 2010 (G389E)		5111225	6112714	----	6111102B	6111763	----	5211835	
X MAX 250 ie 4T LC euro 3 2014		5111225	6112714	----	6111102B	6111763	----	5211835	
X MAX 400 ie 4T LC euro 3 (H330E)		5114148	6115280	----	----	----	5212819	----	
ZUMA 125 ie 4T euro 3		5112701	6116666	----	6111703	6112879	5212544	5212450	
<b>ATV - QUAD</b>									
<b>ACCESS</b>									
SPORT 300 4T LC		5113892	----	----	----	----	----	----	
<b>AEON MOTOR</b>									
COBRA 400 ie 4T LC (V69C)		5116061	----	----	----	----	----	----	
CROSSLAND 300 4T LC		5113892	----	----	----	----	----	----	
<b>AIE</b>									
MAGMAX 275 4T LC (FBGM)		5113597	----	----	----	----	----	5211835	
<b>KYMCO</b>									
KXR SPORT - MXU 250 4T LC		5113892	6116568	----	6111347B	----	----	----	
MAXXER 300 4T LC		5113892	6116568	----	6111347B	----	----	----	
MXer 150 4T		5112463	----	----	----	----	----	----	
<b>LAVERDA</b>									
QUASAR HP 180 4T (AT 50)		5112396	----	----	----	----	----	----	
<b>PGO</b>									
BUG RACER 500 4T LC (PIAGGIO)		5114260	6115125	----	----	----	5212813	----	
<b>WT MOTORS</b>									
KAYMAN WT 150 4T (1P57QM.J)		5112133	----	----	----	----	5212522	5212487	Ø 125



ITALIANO

## RULLI CALIBRATI AD ALTA RESISTENZA

per variatori originali e Multivar.

Gli **HTRoll** sono realizzati in CPT con formula specifica e recano marcata su un lato la grammatura relativa. Gli **HTRoll** rappresentano un ricambio tecnico all'originale e sono una serie completa di elementi di taratura in grado di variare il rapporto di trasmissione del vostro scooter regolandone alla perfezione velocità e ripresa.

ENGLISH

## HTROLL

for original speed variators.

**HTRolls** are made with CBT with a specific formula and bear the relative basic weight on one side. **HTRolls** represent a technical spare part for the original one, in a complete series of calibration elements capable of varying your scooter's transmission ratio and the pucking up.

FRANÇAIS

## ROULEAUX CALIBRES A HAUTE RESISTANCE

pour variateurs d'origine et Multivar.

Les **HTRoll** sont réalisés en CPT avec une formule spécifique; ils portent sur un côté le grammage. Les **HTRoll** représentent un rechange technique à l'original dans une série complète d'éléments de réglage capables de varier le moment de changement du régime de vitesse et la reprise de votre scooter.

DEUTSCH

## HOCHVERSCHLEISSFESTE ROLLEN HTROLL

für Original-Variatoren.

Das Programm umfasst 14 unterschiedliche Gewichte. **HTRollen** sind nach einer speziellen Formel mit CBT hergestellt. Die Gewichtsangabe ist seitlich eingestanz. **HTRollen** sind Teil einer Reihe von Ersatzteilen, die an Stelle der Originalteile für eine optimale Abstimmung Ihres Scooters genutzt werden.

ESPAÑOL

## RODILLOS CALIBRADOS DE ALTA RESISTENCIA

para variadores originales y Multivar.

Los **HTRoll** están realizados en CPT con fórmula específica y tienen marcado en un costado los gramos relativos. Los **HTRoll** representan un recambio técnico al original y son una serie completa de elementos de calibración capaces de variar la relación de transmisión de su scooter regulando a la perfección la velocidad y la aceleración.

### Kit 6 HTRoll - Ø 19x15,5

66 9420.Q0	gr./ge.	02,7
66 9420.R0	gr./ge.	02,9
66 9420.S0	gr./ge.	03
66 9420.T0	gr./ge.	03,2
66 9420.U0	gr./ge.	03,3
66 9420.V0	gr./ge.	03,5
66 9420.W0	gr./ge.	03,7
66 9420.Z0	gr./ge.	03,8
66 9420.Y0	gr./ge.	04
66 9420.A0	gr./ge.	04,3
66 9420.B0	gr./ge.	04,7
66 9420.C0	gr./ge.	05
66 9420.E0	gr./ge.	05,5
66 9420.F0	gr./ge.	05,7
66 9420.G0	gr./ge.	06,1
66 9420.I0	gr./ge.	06,5
66 9420.M0	gr./ge.	07,2
66 9420.N0	gr./ge.	07,5
66 9420.O0	gr./ge.	08,4
66 9420.P0	gr./ge.	09,3
66 9420.T0	gr./ge.	10
66 9420.J0	gr./ge.	11
66 9420.K0	gr./ge.	12
66 9420.20	gr./ge.	13

### Kit 6 HTRoll - Ø 16x13

66 9823.A0	gr./ge.	02,7
66 9823.B0	gr./ge.	03
66 9823.C0	gr./ge.	03,3
66 9823.D0	gr./ge.	03,6
66 9823.E0	gr./ge.	03,9
66 9823.F0	gr./ge.	04,1
66 9823.G0	gr./ge.	04,4
66 9823.H0	gr./ge.	04,7
66 9823.I0	gr./ge.	05,1
66 9823.L0	gr./ge.	06
66 9823.M0	gr./ge.	07
66 9823.Q0	gr./ge.	07,5
66 9823.N0	gr./ge.	08
66 9823.R0	gr./ge.	08,5
66 9823.O0	gr./ge.	09
66 9823.P0	gr./ge.	10
66 9823.S0	gr./ge.	14

### Kit 6 HTRoll - Ø 23x18

66 9917.J0	gr./ge.	11
66 9917.A0	gr./ge.	12
66 9917.B0	gr./ge.	13
66 9917.C0	gr./ge.	14

66 9917.E0	gr./ge.	15
66 9917.G0	gr./ge.	16
66 9917.I0	gr./ge.	17
66 9917.M0	gr./ge.	18
66 9917.O0	gr./ge.	19
66 9917.Q0	gr./ge.	20
66 9917.S0	gr./ge.	22
66 9917.U0	gr./ge.	25
66 9917.Z0	gr./ge.	27

### Kit 8 HTRoll - Ø 20x12

66 9919.C0	gr./ge.	09
66 9919.D0	gr./ge.	09,5
66 9919.E0	gr./ge.	10
66 9919.F0	gr./ge.	10,5
66 9919.G0	gr./ge.	11
66 9919.H0	gr./ge.	12
66 9919.I0	gr./ge.	13
66 9919.L0	gr./ge.	14
66 9919.M0	gr./ge.	14,5

### Kit 6 HTRoll - Ø 20x17

6611095.B0	gr./ge.	07
6611095.C0	gr./ge.	07,5
6611095.D0	gr./ge.	08
6611095.E0	gr./ge.	08,5
6611095.F0	gr./ge.	09
6611095.G0	gr./ge.	09,5
6611095.H0	gr./ge.	10
6611095.I0	gr./ge.	10,5
6611095.M0	gr./ge.	11,5
6611095.O0	gr./ge.	12,5
6611095.P0	gr./ge.	13
6611095.Q0	gr./ge.	13,5
6611095.R0	gr./ge.	14
6611095.S0	gr./ge.	14,5
6611095.T0	gr./ge.	15
6611095.U0	gr./ge.	15,5
6611095.V0	gr./ge.	16

### Kit 8 HTRoll - Ø 26x12,8

6611367.C0	gr./ge.	14
6611367.D0	gr./ge.	15
6611367.E0	gr./ge.	16
6611367.G0	gr./ge.	18
6611367.L0	gr./ge.	21

### Kit 8 HTRoll - Ø 28x19,9

6611779.E0	gr./ge.	26
------------	---------	----

### Kit 6 HTRoll - Ø 16x13

6612040.A0	gr./ge.	04
6612040.B0	gr./ge.	04,5

6612040.C0	gr./ge.	05
6612040.D0	gr./ge.	06
6612040.E0	gr./ge.	07
6612040.F0	gr./ge.	08
6612040.G0	gr./ge.	09
6612040.L0	gr./ge.	12

### Kit 6 HTRoll - Ø 25x22,2

6612124.D0	gr./ge.	22
6612124.G0	gr./ge.	30

### Kit 8 HTRoll - Ø 25x17

6613554.H0	gr./ge.	13
6613554.A0	gr./ge.	14
6613554.B0	gr./ge.	15
6613554.C0	gr./ge.	16

### Kit 8 HTRoll - Ø 25x14,9

6613561.Z0	gr./ge.	10
6613561.V0	gr./ge.	11
6613561.A0	gr./ge.	12
6613561.B0	gr./ge.	13
6613561.C0	gr./ge.	14
6613561.D0	gr./ge.	15
6613561.E0	gr./ge.	16
6613561.G0	gr./ge.	18
6613561.L0	gr./ge.	20

### Kit 8 HTRoll - Ø 25x19

6613655.C0	gr./ge.	17
6613655.E0	gr./ge.	18
6613655.H0	gr./ge.	19

### Kit 6 HTRoll - Ø 25x22,2

6613968.A0	gr./ge.	20
6613968.B0	gr./ge.	24
6613968.C0	gr./ge.	26
6613968.E0	gr./ge.	28

### Kit 8 HTRoll - Ø 28,2x19,9

6615437.W0	gr./ge.	17
6615437.Y0	gr./ge.	18
6615437.Z0	gr./ge.	19
6615437.B0	gr./ge.	21
6615437.C0	gr./ge.	24
6615437.G0	gr./ge.	28

### Kit 8 HTRoll - Ø 25x15,9

6615452.I0	gr./ge.	10
6615452.H0	gr./ge.	11
6615452.G0	gr./ge.	12
6615452.F0	gr./ge.	13
6615452.E0	gr./ge.	14
6615452.D0	gr./ge.	15
6615452.C0	gr./ge.	16

Molle contrasto variatore per:  
 Variable-speed drive adjuster spring for:  
 Ressort de contraste variateur pour:  
 Wandler Druckfedern für:  
 Muelles constraste variador para:

## YAMAHA T MAX 500 4t LC

ITALIANO

Molle in acciaio legato al silicio ad alto tenore di carbonio, trattato termicamente, bilanciate dinamicamente, verniciate a forno, studiate e calcolate per ogni applicazione specifici ca.

ENGLISH

Silicon-steel springs with high carbon content, heat-treated, dynamically balanced, kiln painted and designed and calculated for each specific application.

FRANÇAIS

Ressorts en acier allié de silicium à cycle thermodynamique optimal du moteur; définis au banc d'essai et testés sur routes sinueuses et à forte déclivité.

DEUTSCH

Federn aus Siliziumstahl mit hohem Kohlenstoffgehalt, thermisch behandelt, dynamisch ausgeglichen, einbranntlackiert und für jede spezifische Anwendung entwickelt und berechnet.

ESPAÑOL

Muelles de acero con aleación de silicio con alto contenido en carbono, tratados térmicamente, balanceados dinámicamente, barnizados en horno y estudiados y calculados para cada aplicación específica ca.

**Art. 2912772.WO +13% (•)**

bianca / white / blanc / weiss / blanca

**Art. 2914023.RO +30% (•)**

rossa / red / rouge / rot / roja

**Art. 2914024.YO +7% (•)**

gialla / yellow / jaune / gelb / amarilla

**Art. 2914401.GO -39% (•)**

verde / green / vert / grün / verde



(•) *Rigidità rispetto l'originale*  
*Rigidity compared to the original*  
*Rigidité par rapport à l'original*  
*Härte im Vergleich zum Original*  
*Rigidez respecto al original*

Grafico comparativo molle  
 Spring Comparison Graph  
 Graphique comparaison ressorts  
 Federn Vergleichsdiagramm  
 Gráfica comparativa muelles

