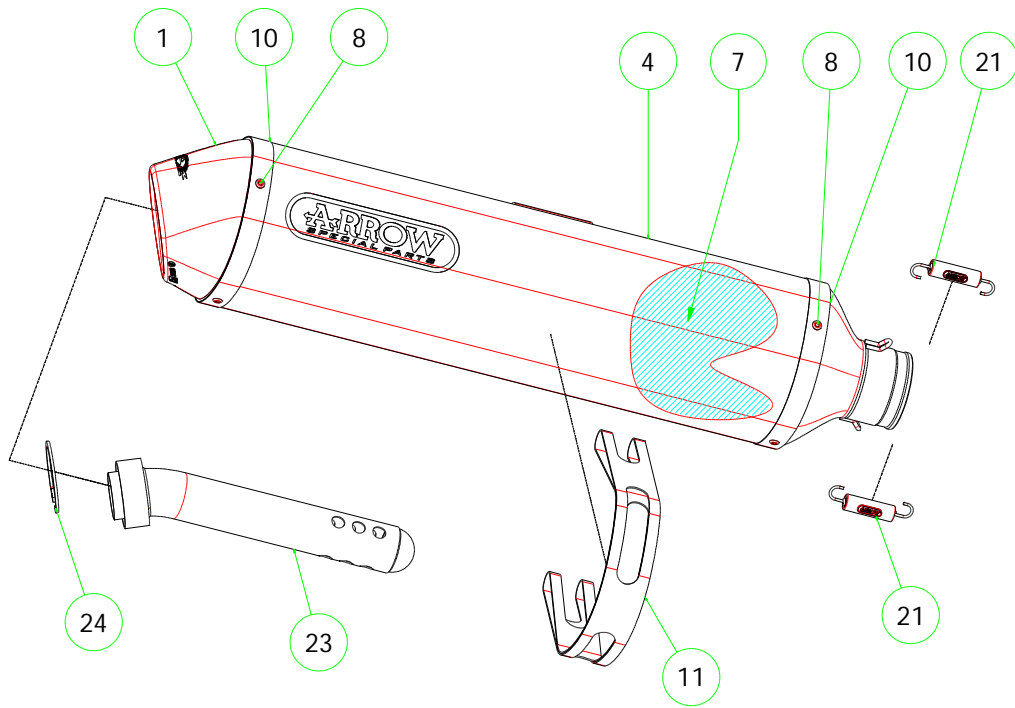


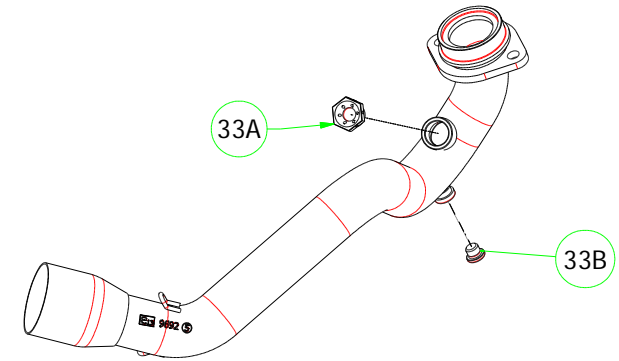
Piaggio Beverly Cruiser 500 '05-10



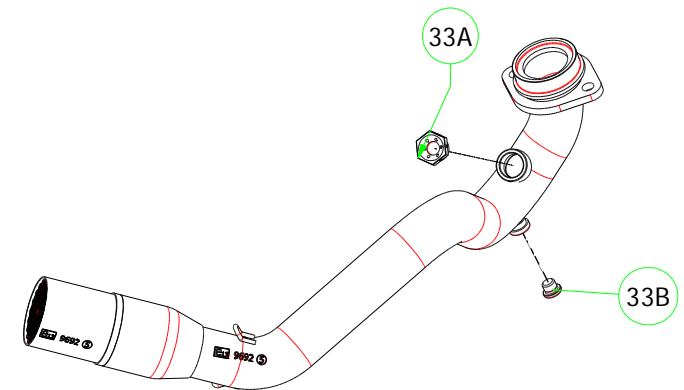
73501AO Homologated Aluminium



73001MI Colletture / Collector



73001KZ Collettore Catalizzato / Catalyzed Collector



PARTI DI RICAMBIO / SPARE PARTS

| ID | DESCRIZIONE / DESCRIPTION | 73001MI cod | 73001KZ cod | 73501AO cod |
|-----|--|----------------|----------------|----------------|
| 1 | Fondello Posteriore / End Cap | | | 5009708 |
| 2 | Fondello Posteriore Dx - Lat. / Right-lateral end cap | | | |
| 3 | Fondello Posteriore Sx-Sup. / Left-upper end cap | | | |
| 4 | Corpo Marmitta / Silencer Sleeve | | | 5257169 |
| 5 | Corpo Marmitta "dx" / Right Silencer Sleeve | | | |
| 6 | Corpo Marmitta "sx" / Left Silencer Sleeve | | | |
| 7 | Materiale fonoassorbente / Sound-absorbant material | | | 19005UN |
| 8 | Rivetto inox mm 4.8 / Stainless Steel 4.8 mm Rivet | | | 3608011 |
| 9 | Rivetto allum.mm.3.0 / Aluminium 3.0 mm Rivet | | | |
| 10 | Fascetta di Serraggio / Strap For Rivets | | | 5495058 |
| 11 | Fascetta di Sostegno / Silencer Clamp | | | 5480114 |
| 12 | Guarnizione x Fascetta / Clamp Gasket | | | |
| 13 | Copri Fascetta / Stainless Steel Clamp Protection | | | |
| 14 | Staffa di Sostegno / Bracket | | | |
| 15 | Staffa sostegno "Dx" / Right Bracket | | | |
| 16 | Staffa sostegno "Sx" / Left Bracket | | | |
| 17 | Inserto Rapid Nut / Rapid nut insert | | | |
| 18 | Molla lunga gancio tondo / Long Spring With Round Hook | | | |
| 19 | Molla lunga gancio ad "U" / Long Spring With "U" Hook | | | |
| 20 | Molla corta gancio tondo / Short spring with roud hook | | | |
| 21 | Molla corta gancio ad "U" / Short Spring With "U" Hook | | | 5281003 |
| 22 | Targhetta Arrow / Arrow Plate | | | |
| 23 | Silenziatore Interno / Db Killer | | | 5930019 |
| 24 | Seeger / Retain Clip | | | 3640022 |
| 25 | Fascetta Stringitubo / Pipe Clamp | | | |
| 26 | Boccola / Bushing | | | |
| 27 | Flangia / Flange | | | |
| 28 | Protezione / Heat Shield | | | |
| 29 | Protezione Dx / Right heat shield | | | |
| 30 | Protezione Sx / Left heat shield | | | |
| 31 | Gommino Battuta Cavalletto / Rubber Kickstand Protection | | | |
| 32 | Guarnizione di tenuta / Gasket | | | |
| 33A | Tappo Sonda Lambda / Lambda Sensor Plug Bolt | 5175001 | 5175001 | |
| 33B | Tappo controllo Co / Bolt for O2 Sensor plug | 5175002 | 5175002 | |